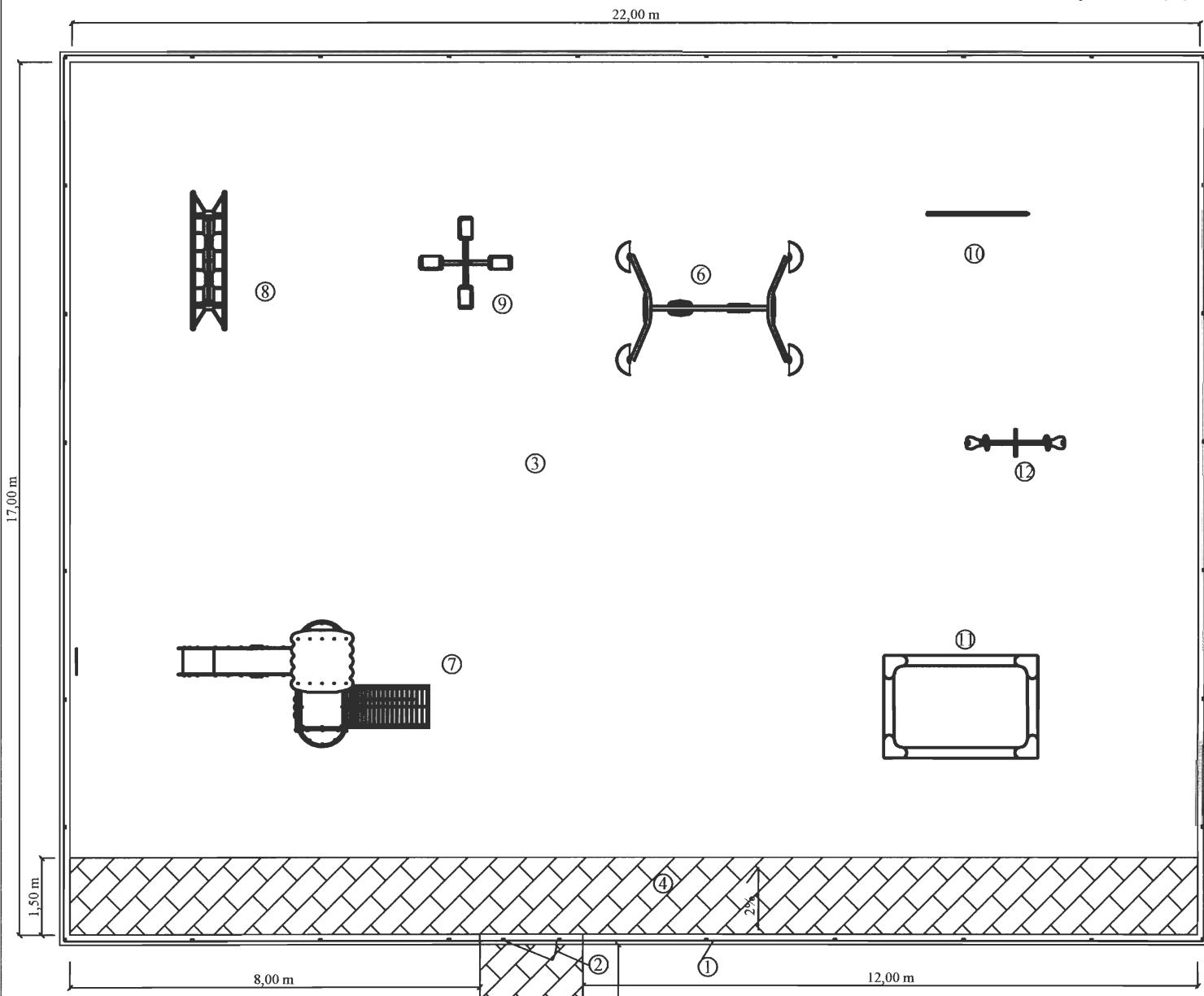


Ogólnodostępny plac zabaw przy Szkole Podstawowej i Gimnazjum w Nowym Duninowie

wymiar w (m)



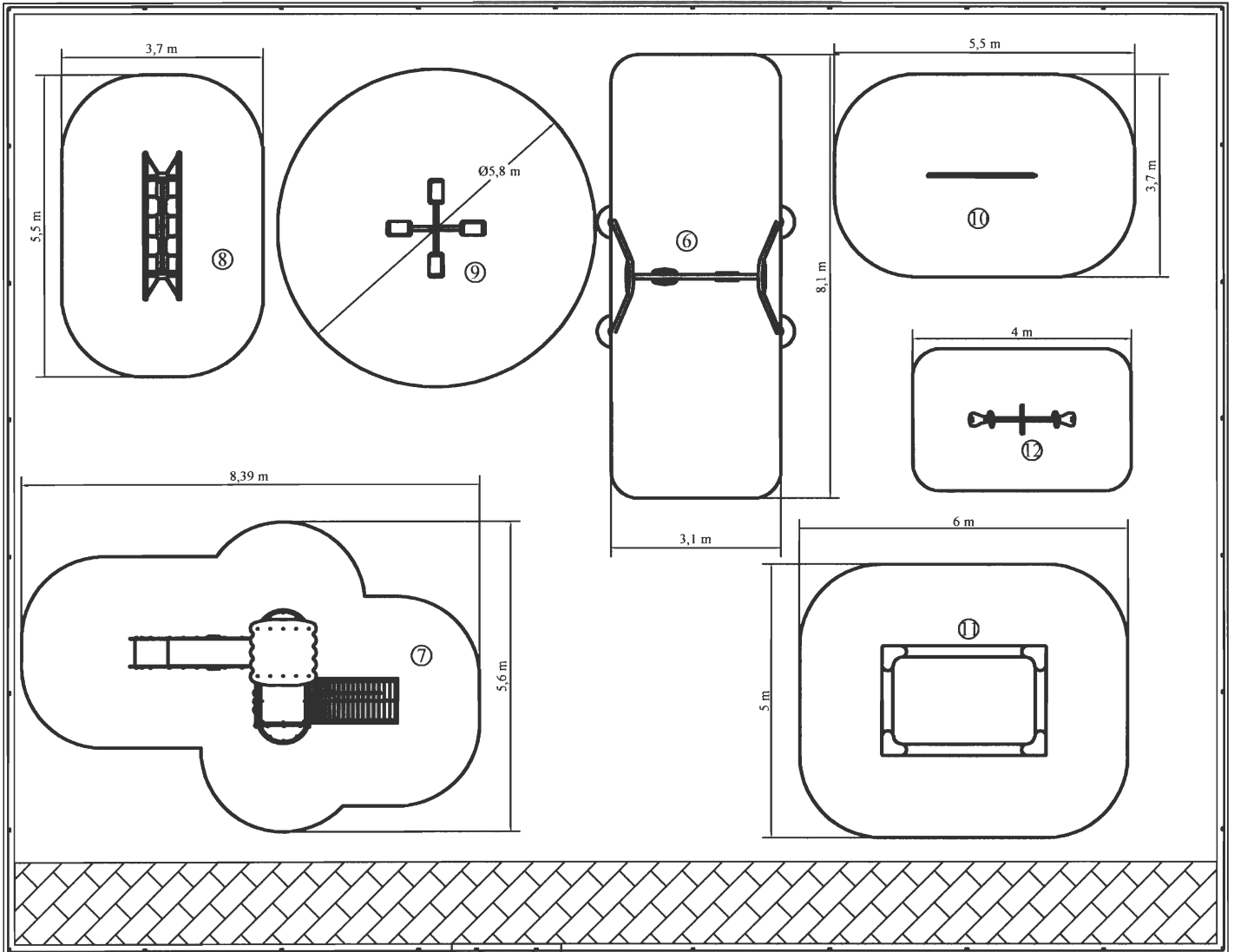
Legenda:

1. Ogrodzenie panelowe wys. 1,2m
2. Furka
3. Nawierzchnia piaskowa
4. Nawierzchnia z kostki betonowej gr. 6cm
5. Nawierzchnia z kostki betonowej gr. 8cm
6. Huśtawka wahałowa 2os.
7. Zestaw wielofunkcyjny rekreacyjny
8. Urządzenie ruchowe
9. Karuzela krzeselkowa 4 os.
10. Ściana wspinaczkowa łańcuchowa
11. Piaskownica
12. Huśtawka wagowa

Inwestor	Urząd Gminy w Nowym Duninowie		
Projektant	Lech Jeziak		
Uprawnienia	upr. proj. 178/Wa/75		
Temat projektu	Budowa placu zabaw przy Szkole Podstawowej i Gimnazjum w Nowym Duninowie gm. Nowy Duninów		
Temat rysunku	Rzut przyziemia placu zabaw o nawierzchni piaskowej		
Skala	1:00	Nr. rys.	2

Ogólnodostępny plac zabaw przy Szkole Podstawowej i Gimnazjum w Nowym Duninowie

wymiar w (m)



Legenda:

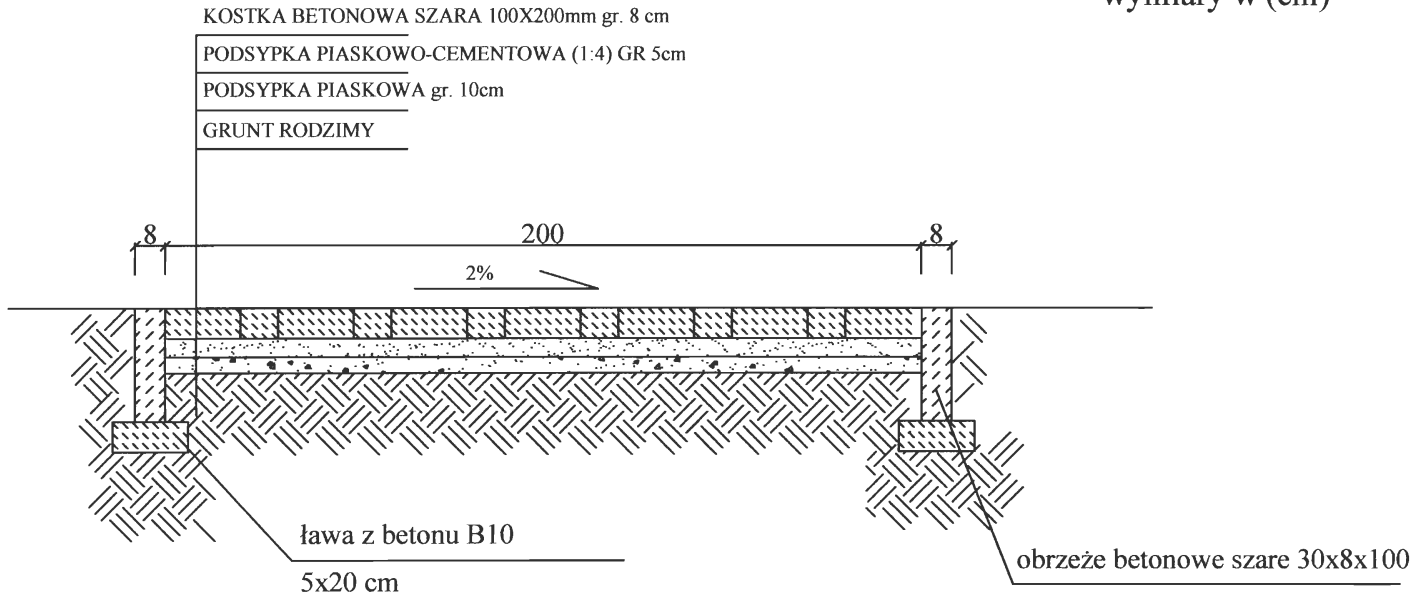
- 6. Huśtawka wahałowa 2os.
- 7. Zestaw wielofunkcyjny rekreacyjny
- 8. Urządzenie ruchowe
- 9. Karuzela krzeselkowa 4 os.
- 10. Ściana wspinaczkowa łańcuchowa
- 11. Piaskownica
- 12. Huśtawka wagowa

Investor	Urząd Gminy w Nowym Duninowie		
Projektant	Lech Jeziak		
Uprawnienia	upr. proj. 178/Wa/75		
Temat projektu	Budowa placu zabaw przy Szkole Podstawowej i Gimnazjum w Nowym Duninowie gm. Nowy Duninów		
Temat rysunku	Rozmieszczenie urządzeń ze strefami bezpieczeństwa		
Skala	1:00	Nr. rys.	3

# PRZEKRÓJ PRZ NA WIERZCHNIĘ CHODNIKA (DOJŚCIE DO PLACU ZABAW)

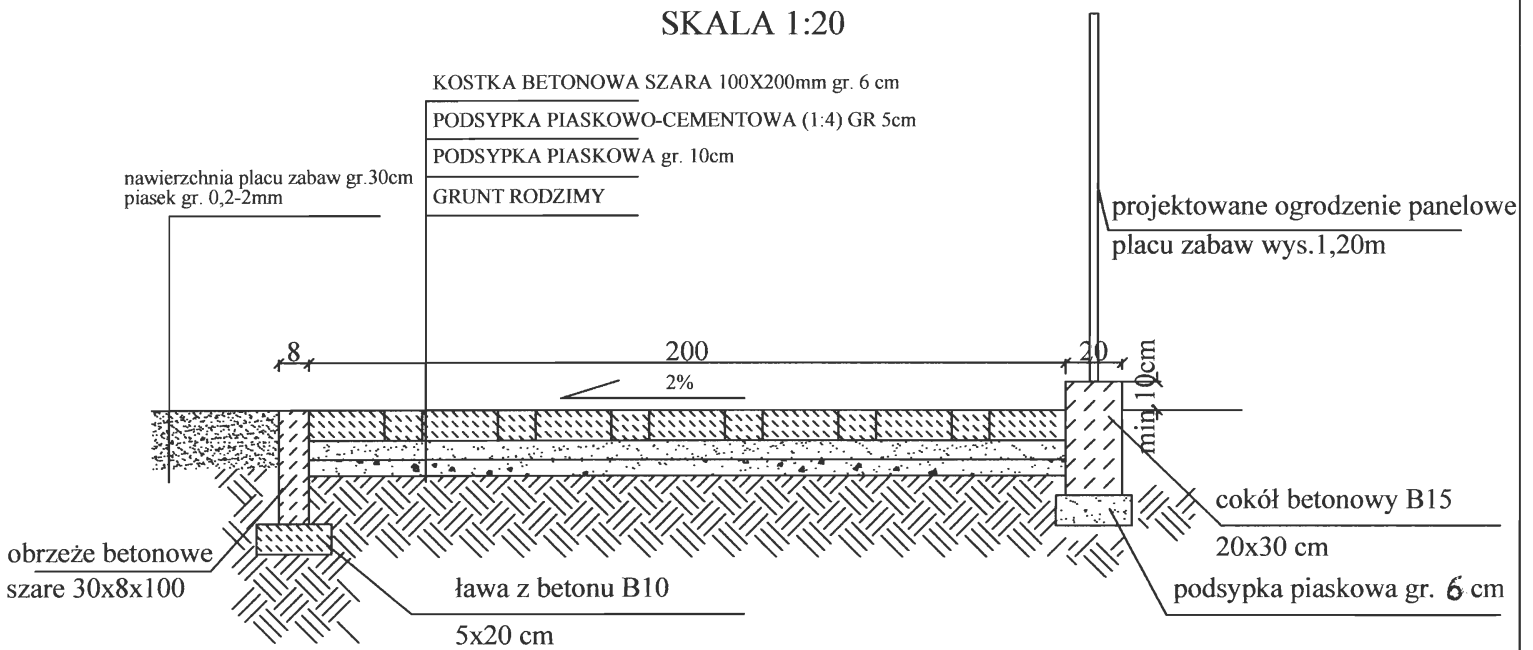
SKALA 1:20

wymiary w (cm)

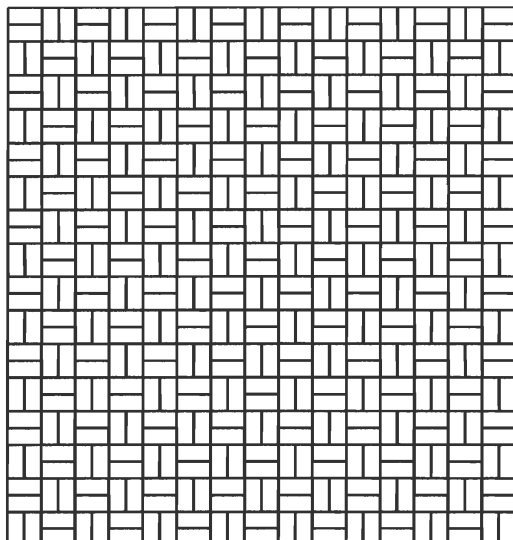


# PRZEKRÓJ PRZ NA WIERZCHNIĘ CHODNIKA (CZEŚCIOWE UTWARDZENIE PLACU ZABAW)

SKALA 1:20



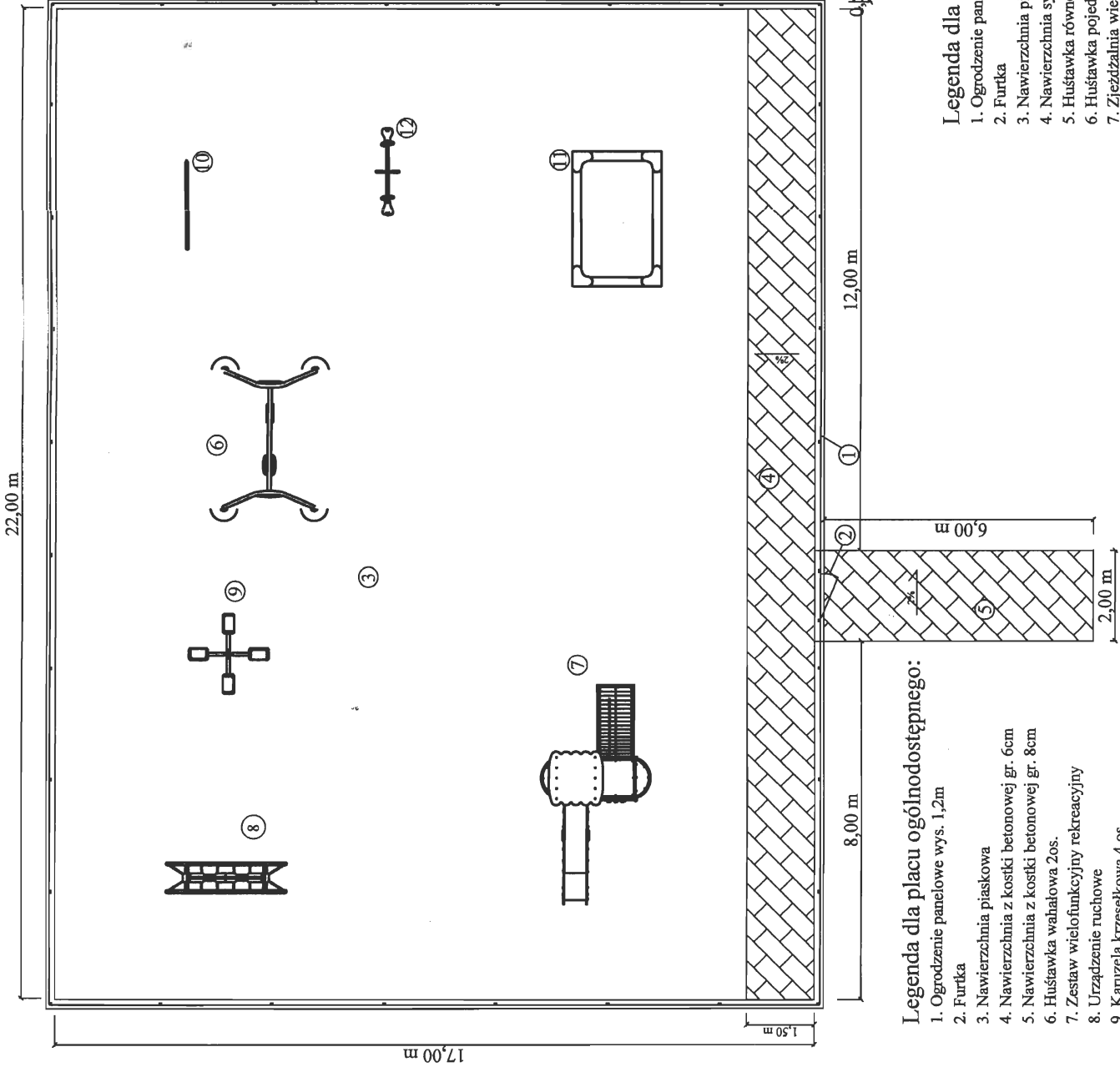
# WZÓR UKŁADANIA NAWIERZCHNI Z KOSTKI BETONOWEJ



Inwestor	Urząd Gminy w Nowym Duninowie		
Projektant	Lech Jeziak		
Uprawnienia	upr. proj. 178/Wa/75		
Temat projektu	Budowa placu zabaw przy Szkole Podstawowej i Gimnazjum w Nowym Duninowie gm. Nowy Duninów		
Temat rysunku	Nawierzchnie z kostki betonowej		
Skala	1:20	Nr. rys.	4

# Ogólnodostępny plac zabaw przy Szkole Podstawowej i Gimnazjum w Nowym Duninowie

wymiar w (m)



Plac zabaw przy Szkole Podstawowej i Gimnazjum w Nowym Duninowie dla dzieci w wieku przedszkolnym

## Legenda dla placu ogólnodostępnego:

1. Ogródenie panelowe wys. 1,2m
2. Furtka
3. Nawierzchnia piaskowa
4. Nawierzchnia z kostki betonowej gr. 6cm
5. Nawierzchnia z kostki betonowej gr. 8cm
6. Huśtawka wahająca 2os.
7. Zestaw wielofunkcyjny rekreacyjny
8. Urządzenie ruchowe
9. Karuzela krzeselkowa 4 os.
10. Ściana wspinaczkowa tańczuchowa
11. Piaskownica
12. Huśtawka wagowa

1. Ogródenie panelowe wys. 1,2m
2. Furtka
3. Nawierzchnia piaskowa
4. Nawierzchnia syntetyczna
5. Huśtawka równoważna sprężynowa
6. Huśtawka pojedyncza
7. Zjeżdżalnia wielofunkcyjna

Legenda dla placu dzieci w wieku przedszkolnym: tego opracowania

*Uwaga*

*Nie wchodzi w zakres tego opracowania*

Investor	Urząd Gminy w Nowym Duninowie
Projektant	Lech Jezicki
Uprawnienia	upr. proj. 178/Wa/75
Temat projektu	Budowa placu zabaw przy Szkole Podstawowej i Gimnazjum w Nowym Duninowie gm. Nowy Duninów
Temat rysunku	Rzut przyziemia placu o nawierzchni syntetycznej i piaskowej
Skala	1:00
Nr. rys.	5