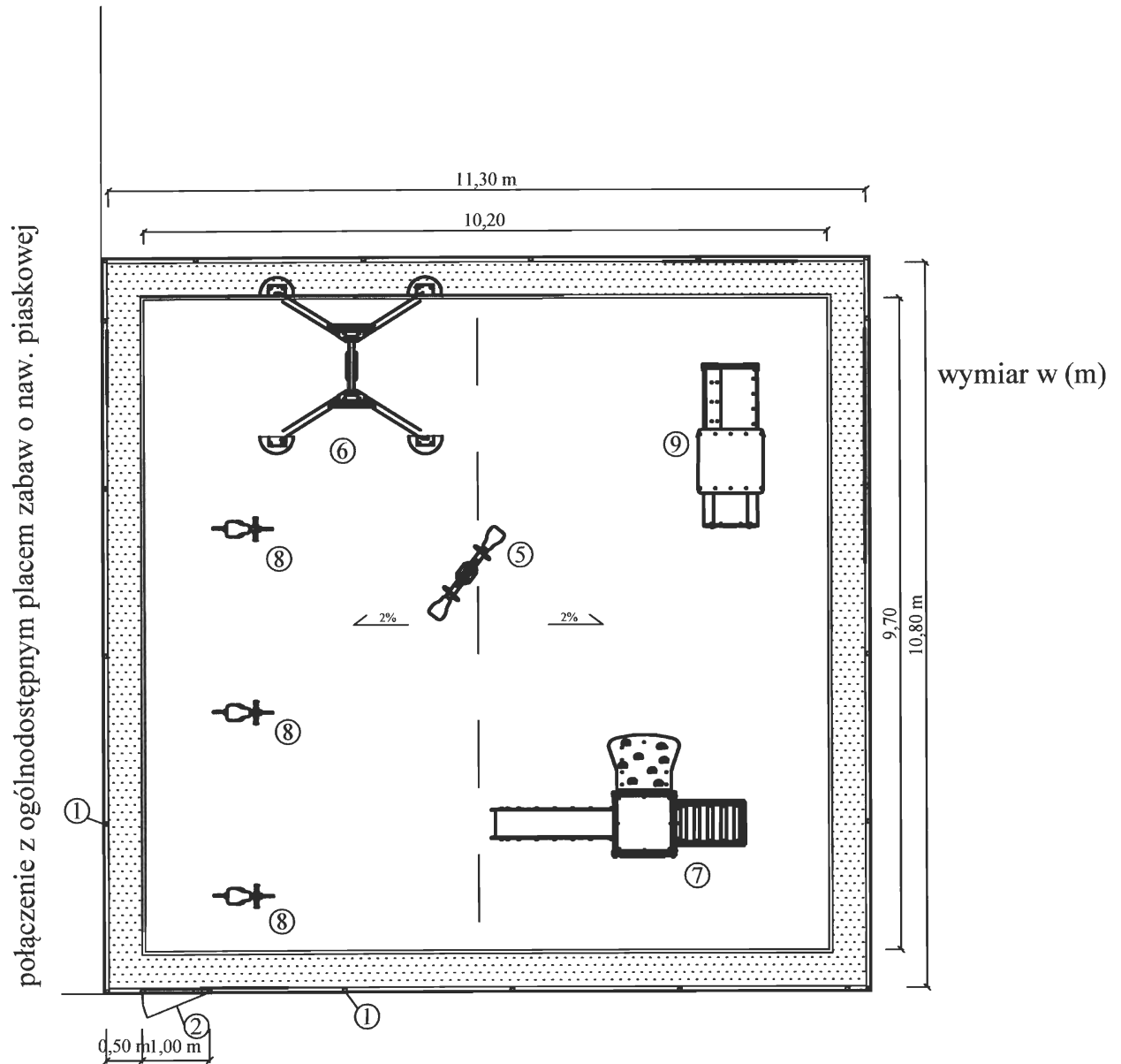


Plac zabaw przy Szkole Podstawowej i Gimnazjum w Nowym Duninowie
dla dzieci w wieku przedszkolnym

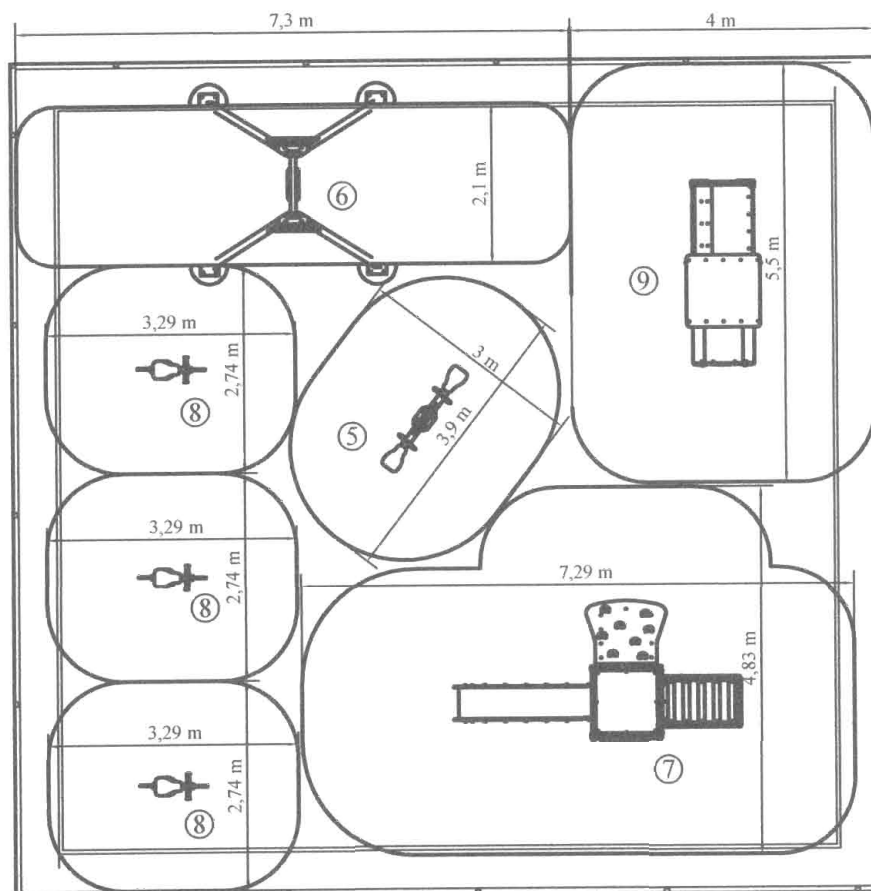


Legenda:

- | | |
|-----------------------------------|----------------------|
| 1. Ogrodzenie panelowe wys. 1,2m | 8. Sprężynowiec |
| 2. Furtka | 9. Zestaw lokomotywa |
| 3. Nawierzchnia piaskowa | |
| 4. Nawierzchnia syntetyczna | |
| 5. Huśtawka równoważna sprężynowa | |
| 6. Huśtawka pojedyncza | |
| 7. Zjeżdżalnia wielofunkcyjna | |

Inwestor	Urząd Gminy w Nowym Duninowie		
Projektant	Lech Jeziak		
Uprawnienia	upr. proj. 178/Wa/75		
Temat projektu	Budowa placu zabaw przy Szkole Podstawowej i Gimnazjum w Nowym Duninowie gm. Nowy Duninów		
Temat rysunku	Rzut przyziemia placu zabaw o nawierzchni syntetycznej		
Skala	1:00	Nr. rys.	7

Plac zabaw przy Szkole Podstawowej i Gimnazjum w Nowym Duninowie
dla dzieci w wieku przedszkolnym



wymiar w (m)

Legenda:

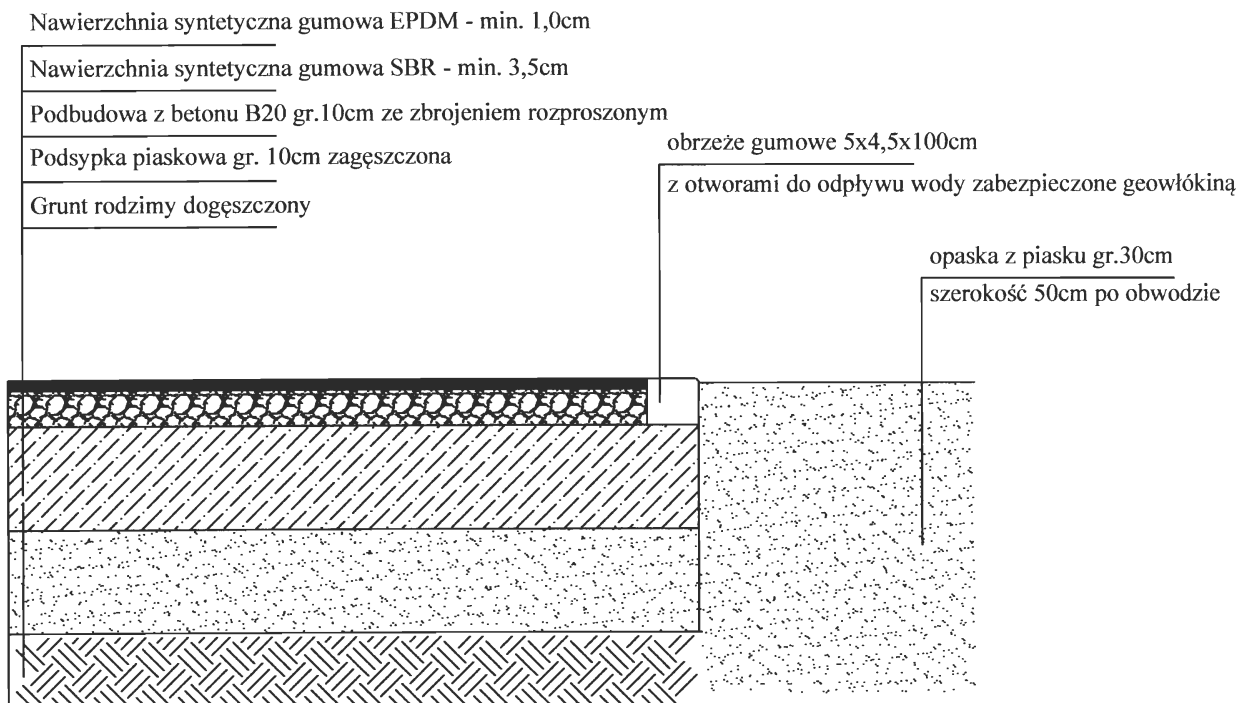
- 5. Huśtawka równoważna sprężynowa
- 6. Huśtawka pojedyncza
- 7. Zjeżdźalnia wielofunkcyjna
- 8. Sprężynowiec
- 9. Zestaw lokomotywa

Inwestor	Urząd Gminy w Nowym Duninowie		
Projektant	Lech Jeziak		
Uprawnienia	upr. proj. 178/Wa/75		
Temat projektu	Budowa placu zabaw przy Szkole Podstawowej i Gimnazjum w Nowym Duninowie gm. Nowy Duninów		
Temat rysunku	Rozmieszczenie urządzeń ze strefami bezpieczeństwa		
Skala	1:00	Nr. rys.	8

Przekrój konstrukcyjny przez nawierzchnię syntetyczną

SKALA 1:10

wymiary w (cm)



Uwaga

Podane grubości nawierzchni syntetycznej podano jako minimalne, w przypadku kiedy zastosowane urządzenia ze względu na wysokość upadku wymagają zwiększenia jego grubości to wstrefie bezpieczeństwa tych urządzeń grubość nawierzchni należy zwiększyć do wymaganej przez producenta

Inwestor	Urząd Gminy w Nowym Duninowie		
Projektant	Lech Jeziak		
Uprawnienia	upr. proj. 178/Wa/75		
Temat projektu	Budowa placu zabaw przy Szkole Podstawowej i Gimnazjum w Nowym Duninowie gm. Nowy Duninów		
Temat rysunku	Przekrój przez nawierzchnię syntetyczną		
Skala	1:10	Nr. rys.	9

Panel

Panel zgrzewany z prętów stalowych pojedynczych (poziomych i pionowych), średnica drutu panela ocynkowanego ogniowo i lakierowanego proszkowo w kolorze zielonym lub powlekanego min. 4,0 [mm]. Dzięki min. 2 przegięciom zachowuje sztywność i nie wymaga dodatkowego usztywnienia.

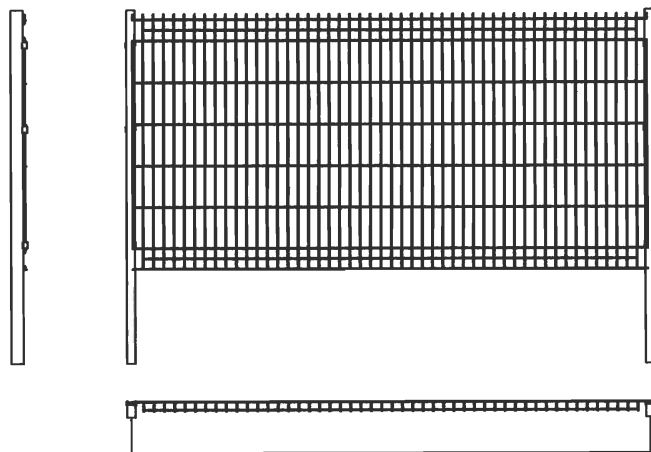
Wymiar oczek prostych: 50 x 200 [mm].

Wymiar oczek małych: 50 x 50 [mm].

Szerokość panela: 2500 [mm].

Zakończenie od góry bez ostrych prętów.

Wysokość panela 1230 mm.



Słupek

Przekrój słupa 60 x 40 [mm], długość min. 2000mm.

Słupy posiadają otwory montażowe. Montaż paneli do słupów za pomocą śrub hakowych i nakrętek zrywalnych (nakrętka zrywalna zabezpiecza przed demontażem panela przez osoby niepożądane).

Łączenie paneli (poza słupem) odbywa się poprzez zastosowanie złączek. Akcesoria do montażu (ze stali nierdzewnej): śruby hakowe, nakrętki zrywalne, złączki do paneli. Dopuszcza się również inne rozwiązania mocowań dopuszczone przez producenta systemu.

Furtka

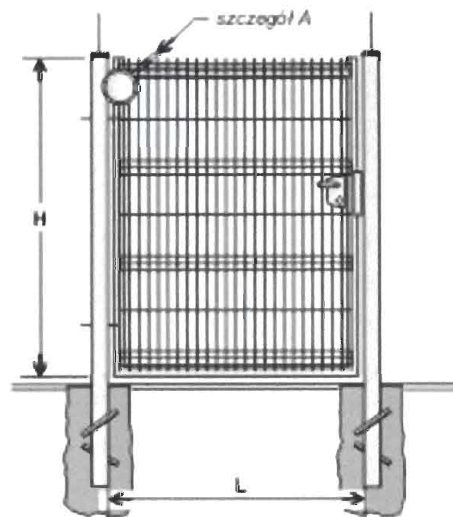
Przekrój słupów min. 60 x 60 [mm], długość min. 2000mm.

Słupy posiadają otwory montażowe. Montaż skrzydła za pomocą zawiasów systemowych. Kąt otwierania furtki min. 90 stopni.

Wypełniona matą zgrzewaną z prętów średnicy min. 5mm.

Wyposażona w klamkę dwustronną oraz zamek. Fortka ocynkowana oraz malowana proszkowo w kolorze zielonym lub powlekana.

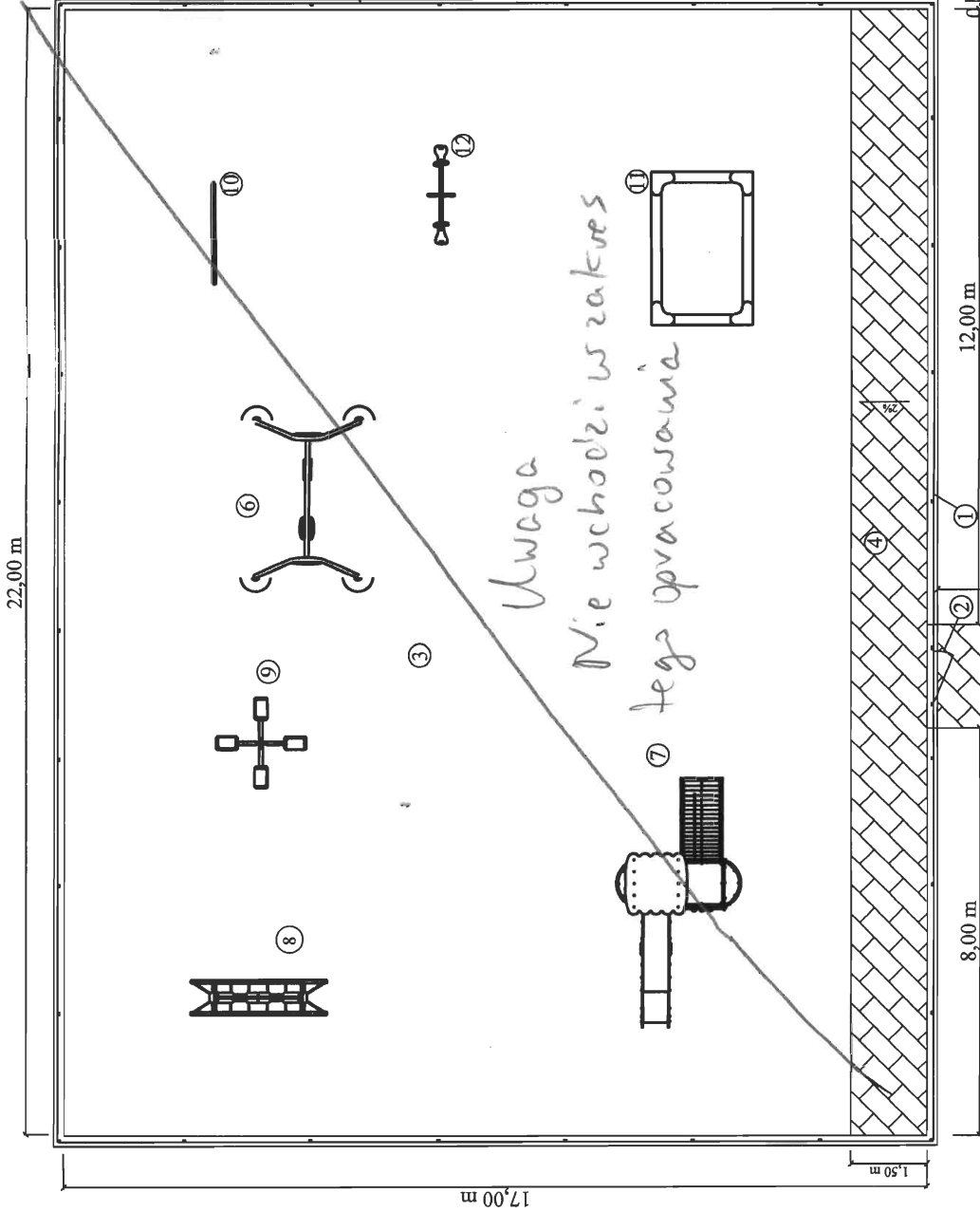
Wzdłuż ogrodzenia zostanie wykonany cokół betonowy 20x30 cm dla placu o nawierzchni z pisku oraz 10x30 dla placu o nawierzchni syntetycznej



Inwestor	Urząd Gminy w Nowym Duninowie		
Projektant	Lech Jeziak		
Uprawnienia	upr. proj. 178/Wa/75		
Temat projektu	Budowa placu zabaw przy Szkole Podstawowej i Gimnazjum w Nowym Duninowie gm. Nowy Duninów		
Temat rysunku	Ogrodzenie panelowe placu zabaw		
Skala	1:20	Nr. rys.	10

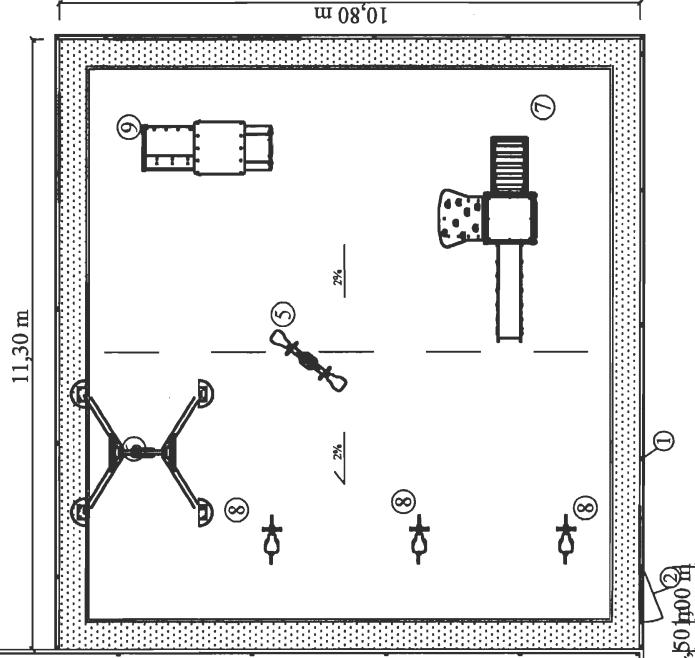
Ogólnodostępny plac zabaw przy Szkole Podstawowej i Gimnazjum w Nowym Duninowie

wymiar w (m)



*Uwaga
Nie wchodzi w zakres
tego opracowania*

Plac zabaw przy Szkole Podstawowej i Gimnazjum w Nowym Duninowie dla dzieci w wieku przedszkolnym



Legenda dla placu ogólnodostępnego:

1. Ogrodzenie panelowe wys. 1,2m
2. Furka
3. Nawierzchnia piaskowa
4. Nawierzchnia z kostki betonowej gr. 6cm
5. Nawierzchnia z kostki betonowej gr. 8cm
6. Huśtawka wahająca 2os.
7. Zestaw wielofunkcyjny rekreacyjny
8. Urządzenie ruchowe
9. Karuzela krzesetkowa 4 os.
10. Ściana wspinawkowa łańcuchowa
11. Piaskownica
12. Huśtawka wagowa

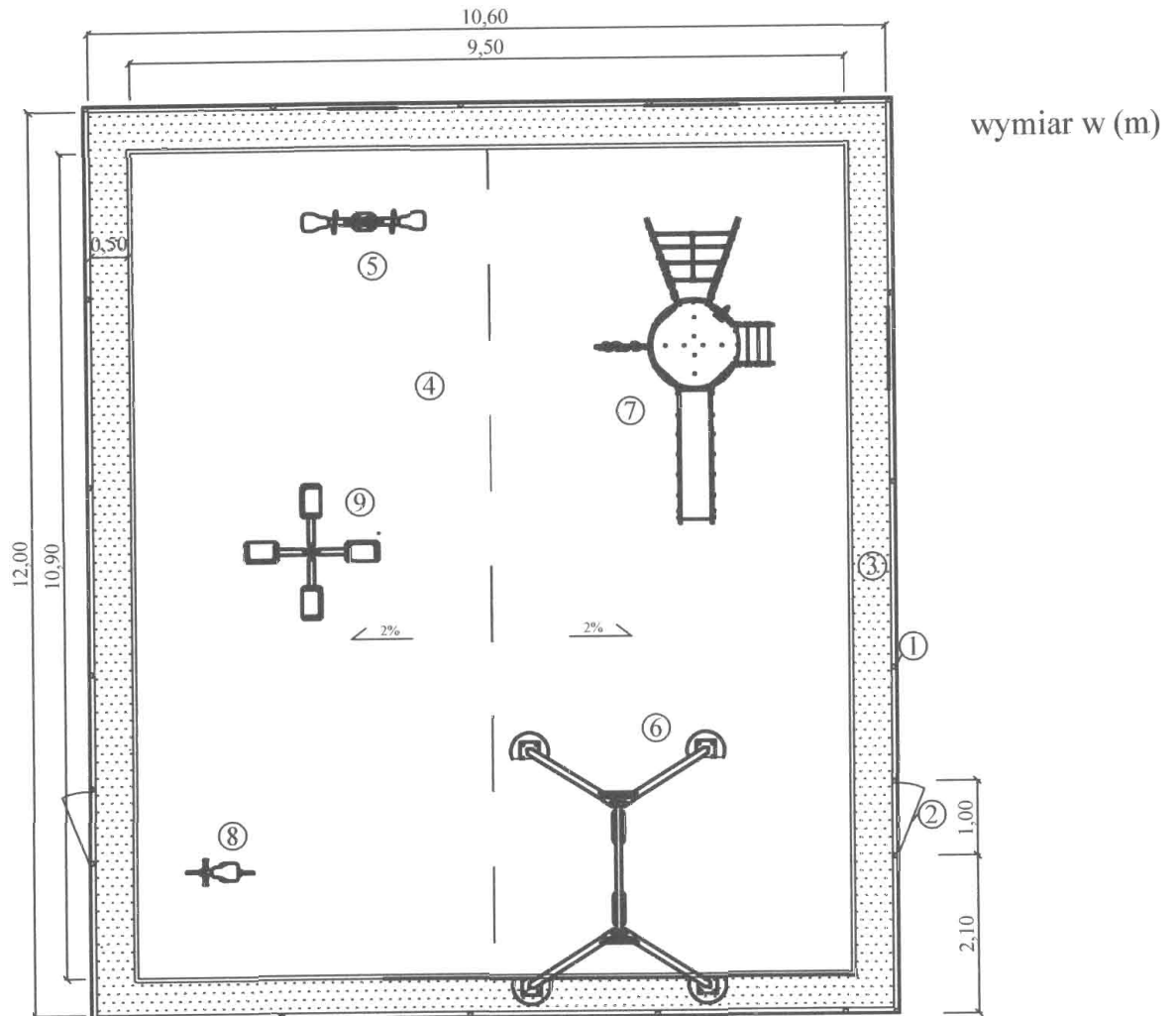
Legenda dla placu dzieci w wieku przedszkolnym:

1. Ogrodzenie panelowe wys. 1,2m
2. Furka
3. Nawierzchnia piaskowa
4. Nawierzchnia syntetyczna
5. Huśtawka równoważna sprężynowa
6. Huśtawka pojedyncza
7. Zjeżdżalnia wielofunkcyjna
8. Sprężynowiec
9. Zestaw lokomotywa

10. Ściana wspinawkowa łańcuchowa
11. Piaskownica
12. Huśtawka wagowa

Investor	Urząd Gminy w Nowym Duninowie
Projektant	Lech Jezicki
Uprawnienia	upr. proj. 178/Wa/75
Temat projektu	Budowa placu zabaw przy Szkole Podstawowej i Gimnazjum w Nowym Duninowie gm. Nowy Duninów
Temat rysunku	Rzut przyziemia placu o nawierzchni syntetycznej i piaskowej
Skala	1:00
Nr. rys.	1/1

Plac zabaw przy Szkole Podstawowej w Soczewce gm. Nowy Duninów
dla dzieci w wieku przedszkolnym

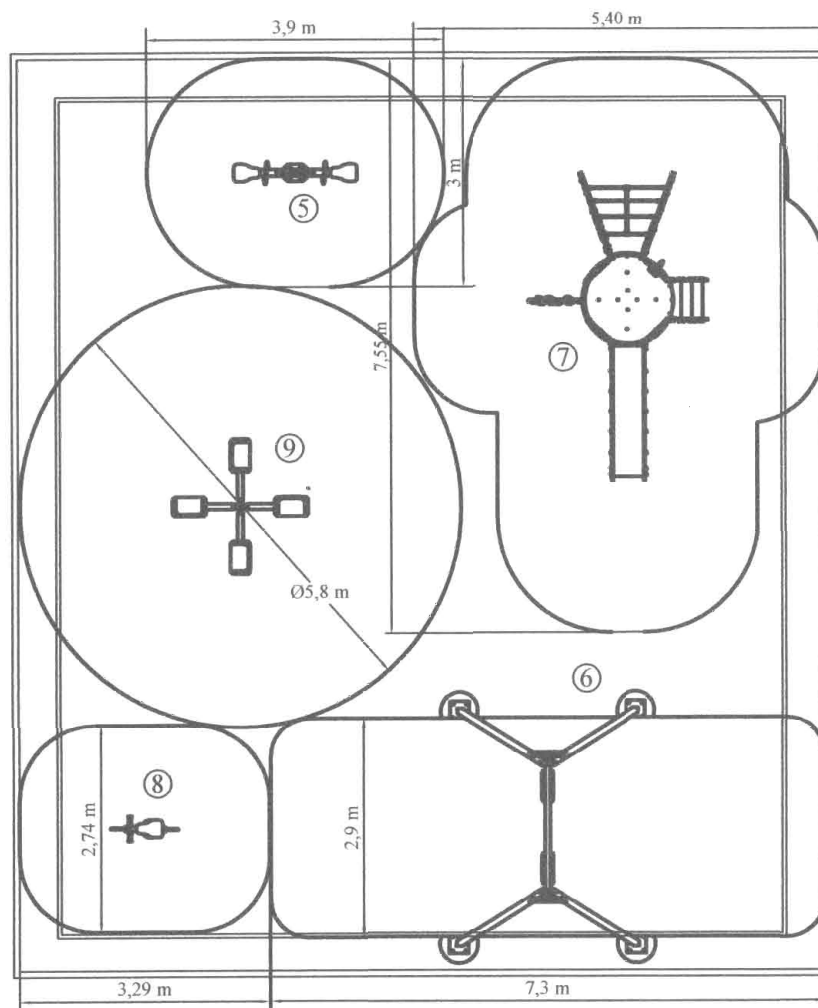


Legenda:

- | | |
|-----------------------------------|----------------------------|
| 1. Ogrodzenie panelowe wys. 1,2m | 8. Sprężynowiec |
| 2. Furtka | 9. Karuzela czteroramienna |
| 3. Nawierzchnia piaskowa | |
| 4. Nawierzchnia syntetyczna | |
| 5. Huśtawka równoważna sprężynowa | |
| 6. Huśtawka podwójna | |
| 7. Urządzenie wielofunkcyjne | |

Inwestor	Urząd Gminy w Nowym Duninowie		
Projektant	Lech Jeziak		
Uprawnienia	upr. proj. 178/Wa/75		
Temat projektu	Budowa placu zabaw przy Szkole Podstawowej w Soczewce gm. Nowy Duninów		
Temat rysunku	Rzut przyziemia		
Skala	1:00	Nr. rys.	12

Plac zabaw przy Szkole Podstawowej w Soczewce gm. Nowy Duninów
dla dzieci w wieku przedszkolnym



wymiar w (m)

Legenda:

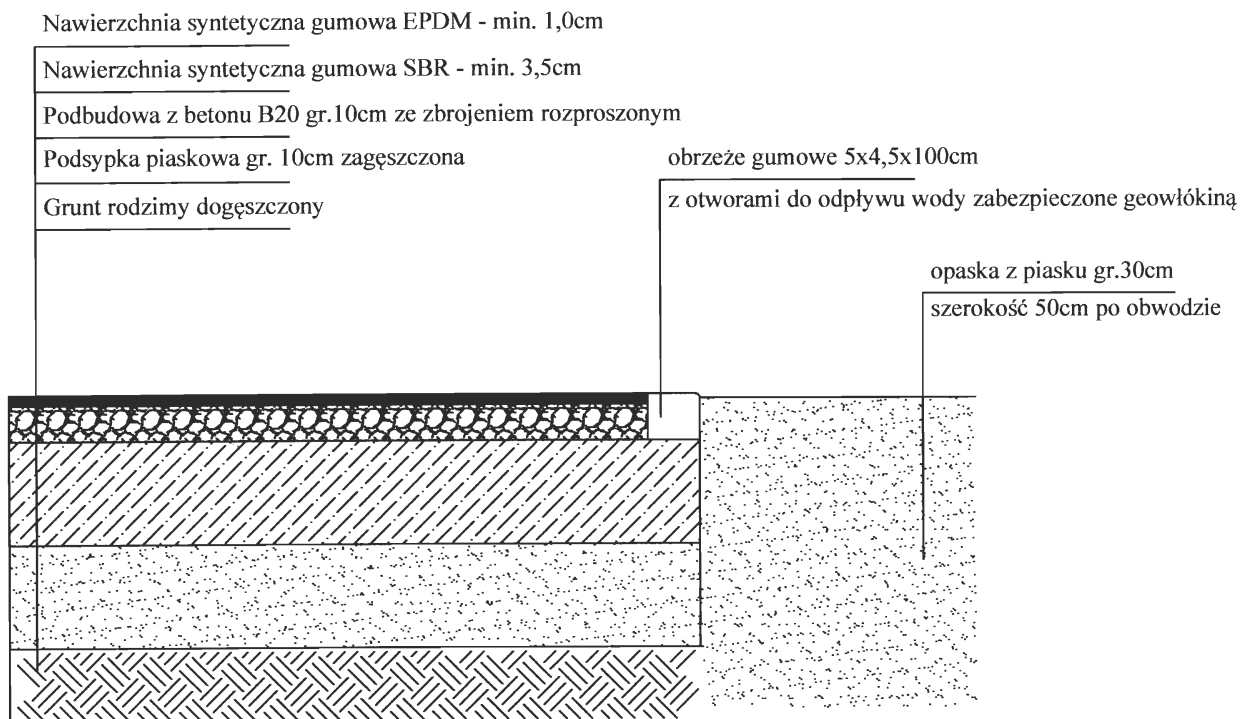
5. Huśtawka równoważna sprężynowa
6. Huśtawka podwójna
7. Urządzenie wielofunkcyjne
8. Sprężynowiec
9. Karuzela czteroramienna

Inwestor	Urząd Gminy w Nowym Duninowie		
Projektant	Lech Jeziak		
Uprawnienia	upr. proj. 178/Wa/75		
Temat projektu	Budowa placu zabaw przy Szkole Podstawowej w Soczewce gm. Nowy Duninów		
Temat rysunku	Rozmieszczenie urządzeń ze strefami bezpieczeństwa		
Skala	1:00	Nr. rys.	13

Przekrój konstrukcyjny przez nawierzchnię syntetyczną

SKALA 1:10

wymiary w (cm)



Uwaga

Podane grubości nawierzchni syntetycznej podano jako minimalne, w przypadku kiedy zastosowane urządzenia ze względu na wysokość upadku wymagają zwiększenia jego grubości to wstrefie bezpieczeństwa tych urządzeń grubość nawierzchni należy zwiększyć do wymaganej przez producenta

Inwestor	Urząd Gminy w Nowym Duninowie		
Projektant	Lech Jeziak		
Uprawnienia	upr. proj. 178/Wa/75		
Temat projektu	Budowa placu zabaw przy Szkole Podstawowej w Soczewce gm. Nowy Duninów		
Temat rysunku	Przekrój przez nawierzchnię syntetyczną		
Skala	1:10	Nr. rys.	14

Panel

Panel zgrzewany z prętów stalowych pojedynczych (poziomych i pionowych), średnica drutu panela ocynkowanego ogniowo i lakierowanego proszkowo w kolorze zielonym lub powlekanego min.4,0 [mm]

Dzięki min. 2 przegięciom zachowuje sztywność i nie wymaga dodatkowego usztywnienia.

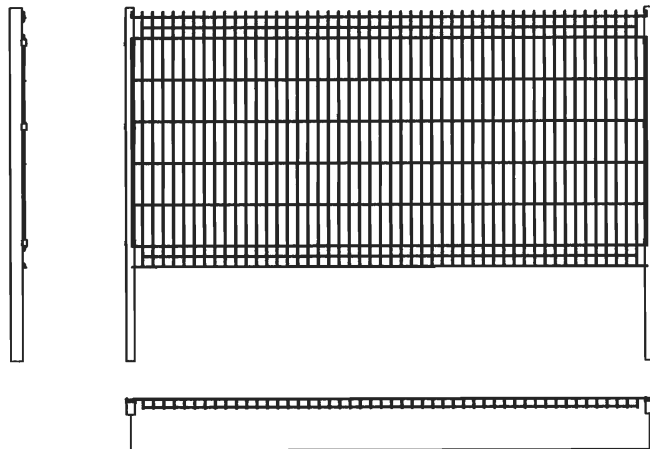
Wymiar oczek prostych: 50 x 200 [mm].

Wymiar oczek małych: 50 x 50 [mm].

Szerokość panela: 2500 [mm].

Zakończenie od góry bez ostrych prętów.

Wysokość panela 1230 mm.



Słupek

Przekrój słupa 60 x 40 [mm], długość min. 2000mm.

Słupy posiadają otwory montażowe. Montaż paneli do słupów za pomocą śrub hakowych i nakrętek zrywalnych (nakrętka zrywalna zabezpiecza przed demontażem panela przez osoby niepożądane).

Łączenie paneli (poza słupem) odbywa się poprzez zastosowanie złączek.

Akcesoria do montażu (ze stali nierdzewnej): śruby hakowe, nakrętki zrywalne, złączki do paneli.

Dopuszcza się również inne rozwiązania mocowań dopuszczone przez producenta systemu.

Furtka

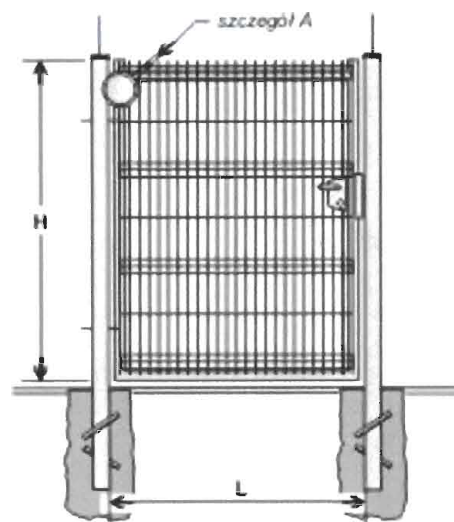
Przekrój słupów min.60 x 60 [mm], długość min. 2000mm.

Słupy posiadają otwory montażowe. Montaż skrzydła za pomocą zawiasów systemowych. Kąt otwierania furtki min.90stopni.

Wypełniona matą zgrzewaną z prętów średnicy min. 5mm.

Wyposażona w klamkę dwustronną oraz zamek.

Fortka ocynkowana oraz malowana proszkowo w kolorze zielonym lub powlekana.



Wzdłuż ogrodzenia zostanie wykonany cokół betonowy 10x30cm dla placu o nawierzchni syntetycznej

Inwestor	Urząd Gminy w Nowym Duninowie		
Projektant	Lech Jeziak		
Uprawnienia	upr. proj. 178/Wa/75		
Temat projektu	Budowa placu zabaw przy Szkole Podstawowej w Soczewce gm. Nowy Duninów		
Temat rysunku	Ogrodzenie panelowe placu zabaw		
Skala	1:20	Nr. rys.	15