

68,0

67,0

66,0

65,0

64,0

63,0

62,0

61,0

60,0

59,0

Poziom porównawczy 58,0

Rzędne terenu 63,99

Rzędne osi rurociągu 62,39

Zagłębienie 1,60

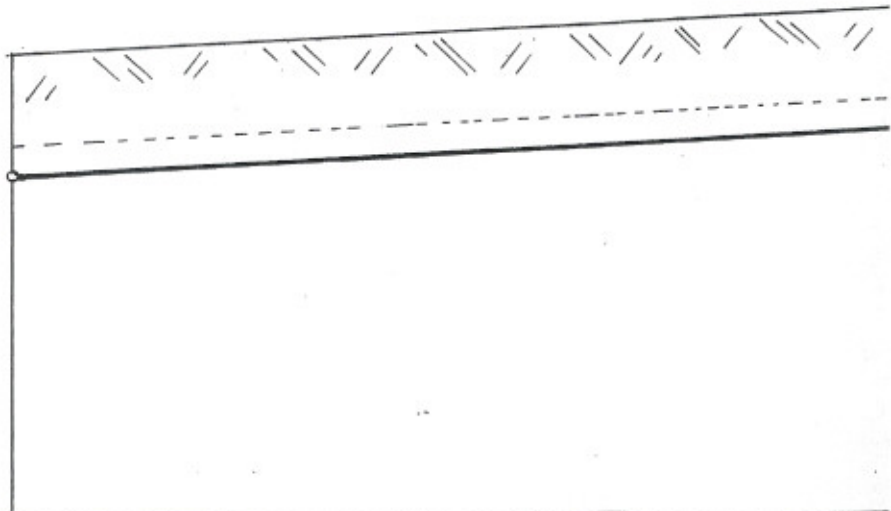
Spadek Średnica 1‰

Odległość 0,00

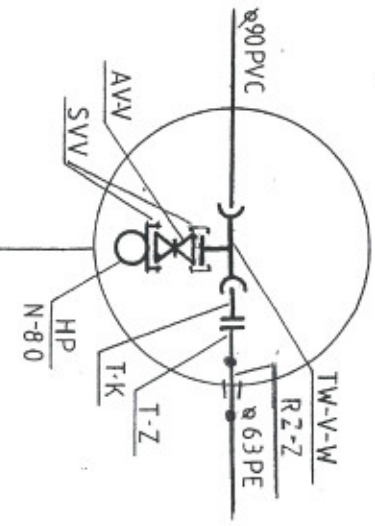
82,0

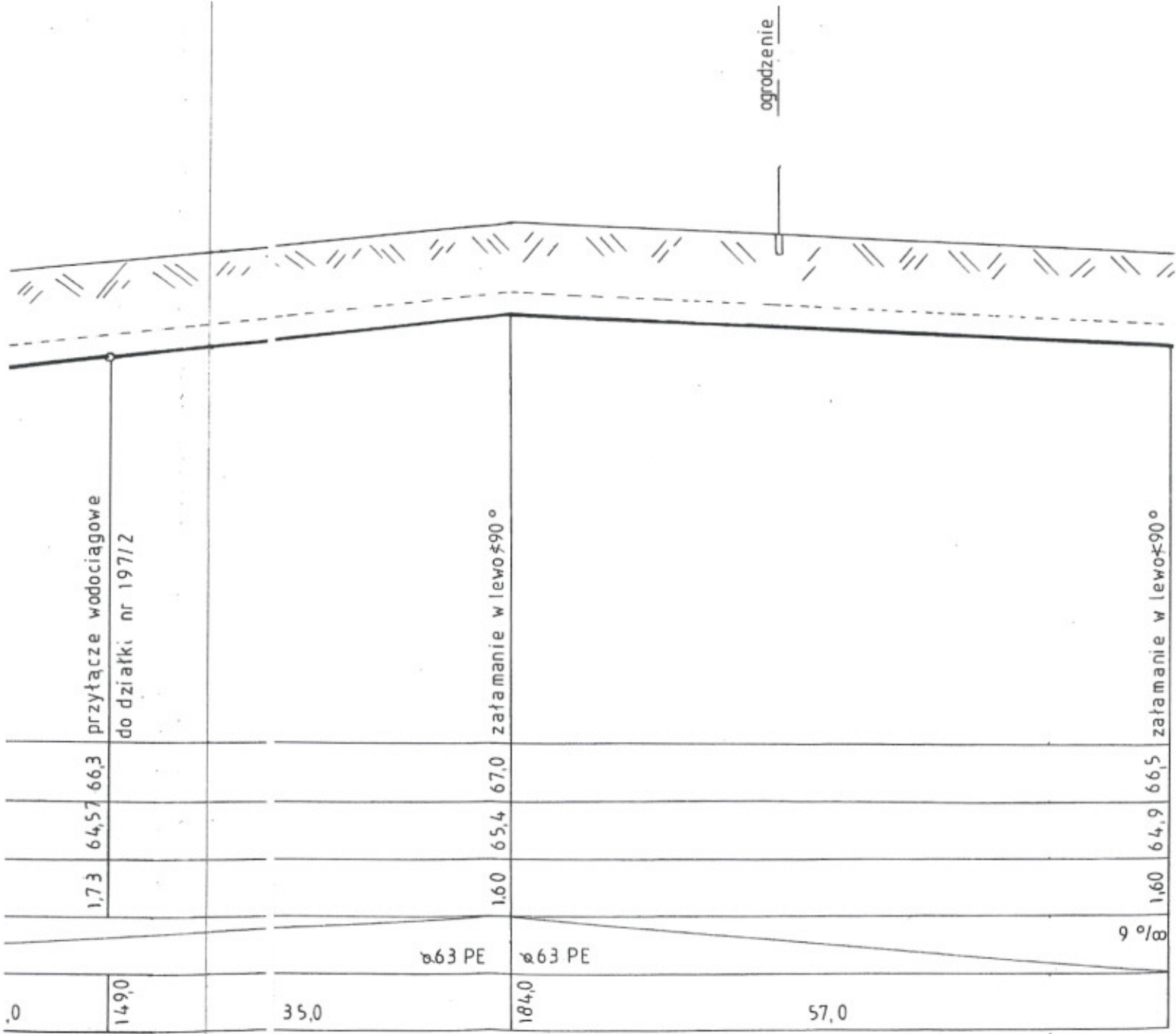
Oznaczenia

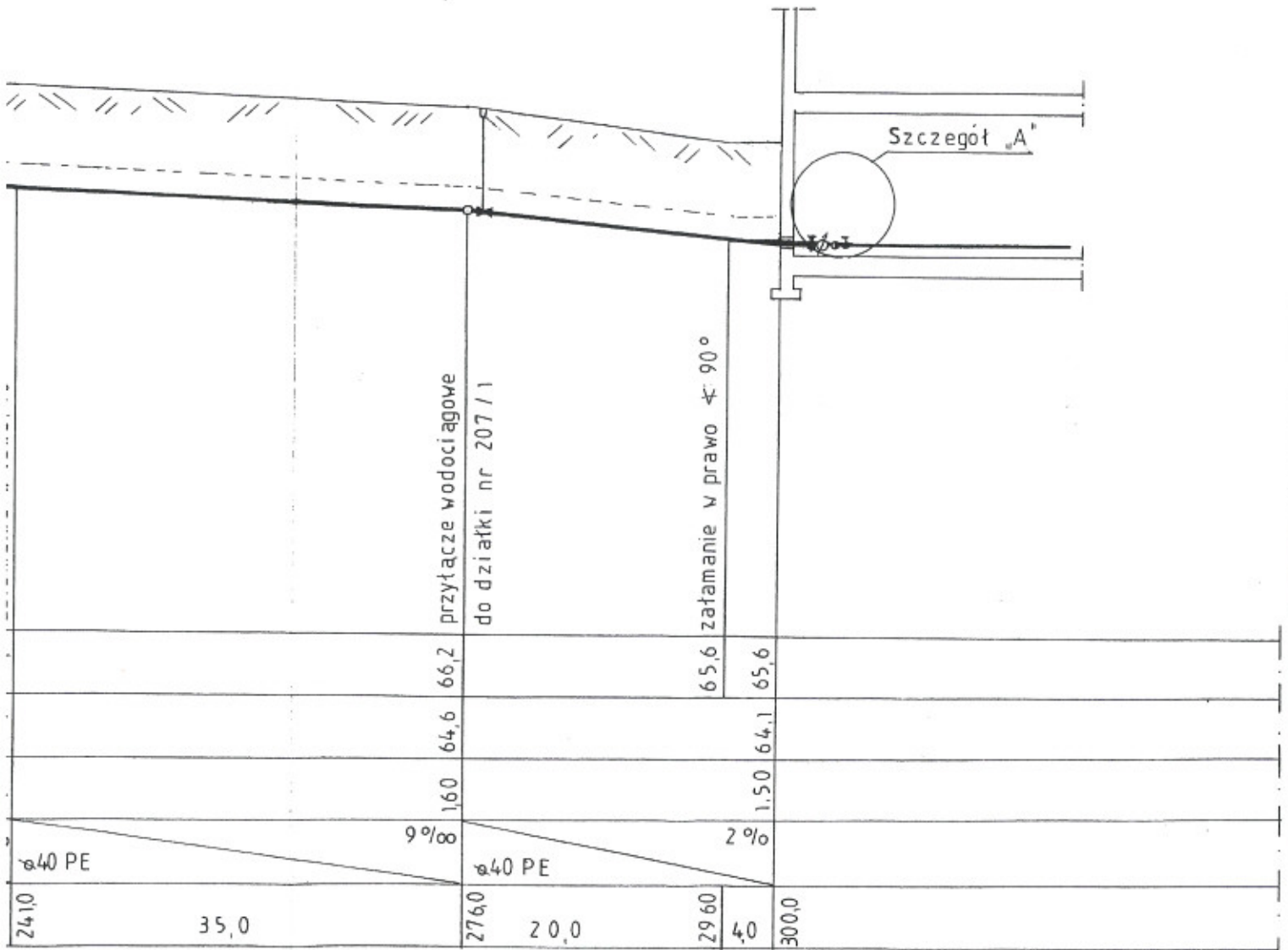
W-2



6	82,0	ø90 PVC 2,3 ‰	1,60	63,23	64,83	przyłącze wodociągowe do działki nr 197/5
	16,0		1,60	63,4	65,0	hydrant przeciwpożarowy
98,0	5,0		1,60	63,51	65,11	przyłącze wodociągowe do działki nr 197/4
103,0	30,0		1,79	64,2	66,0	przyłącze wodociągowe do działki nr 197/3
133,0	16,0		1,73	64,57	66,3	przyłącze wodociągowe do działki nr 197/2
9	149,0					



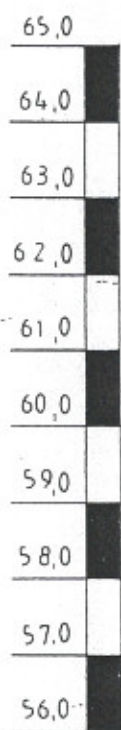
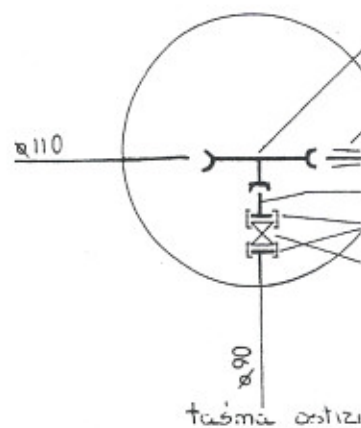
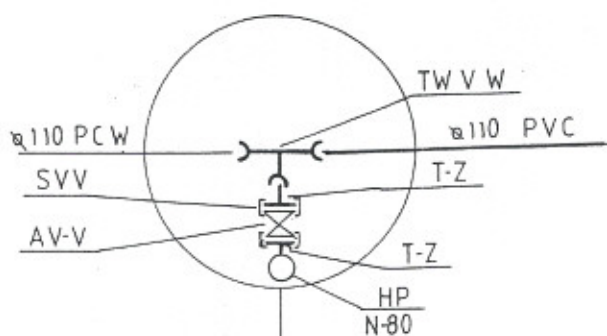




10

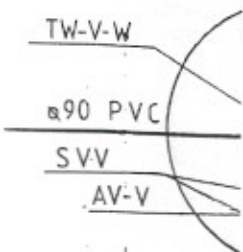
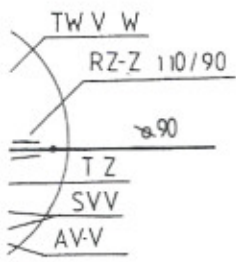
do budynku na działce nr 207/2

Obiekt	Sieć wodociągowa z przyłączami w Brwilnie Dolnym	Investor- Urząd Gminy w Nowym Duninowie	Nr rys 5
Projekt	Projekt budowlany sieci wodociągowej wraz z przyłączami w Brwilnie Dolnym gm. N. Duninów		Data 05.05r
Rys	Profil sieci wodociągowej od węzła W-2 do punktu 10 wraz z przyłączem do budynku pani Barbary Gizińskiej		Skala 1:500
Autor	inż. Henryka Kamińska inż. Magdalena Ciesielska C.f.e	PROJEKTANT	100/85 nr upr.

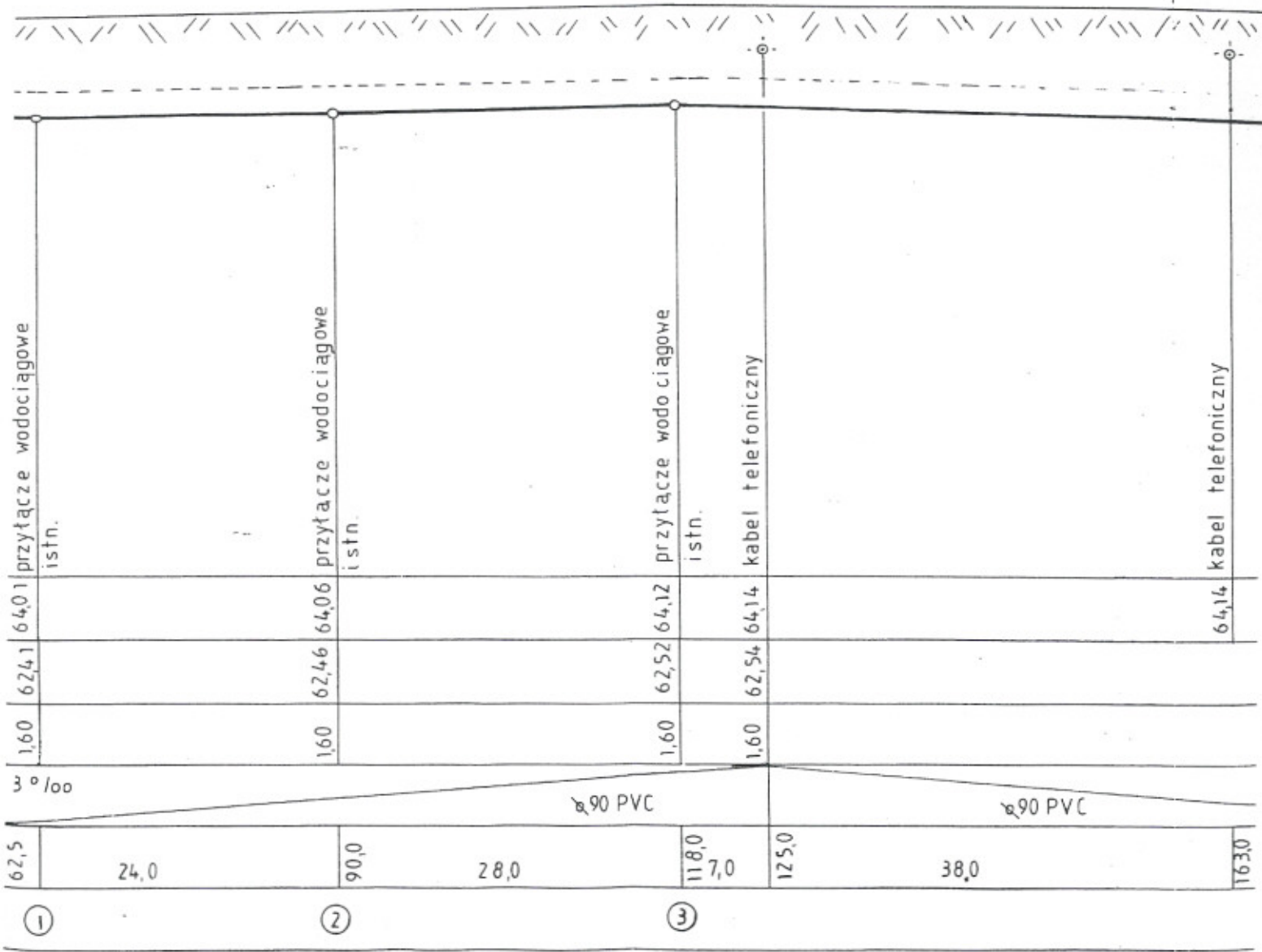


Poziom porównawczy	55,0						
Rzędne terenu		64,0				63,99	drenaż
Rzędne osi rurociagu		62,4				63,99	odgałęzienie sieci
Zagłębienie		1,60				63,99	kabel telefoniczny
Spadek						64,01	przyłącze wodociągowe
	Srednica						3°
					110 PVC		
Odległość		0,00		52,0		52,0	8,0
							600
							2,5
							62,5
Oznaczenia		(W-1)					(W-2)

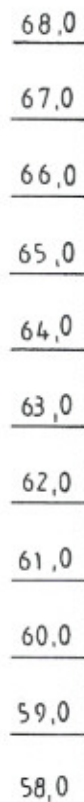
Odcinek sieci od W-1 do HP-1 do przełożenia (w



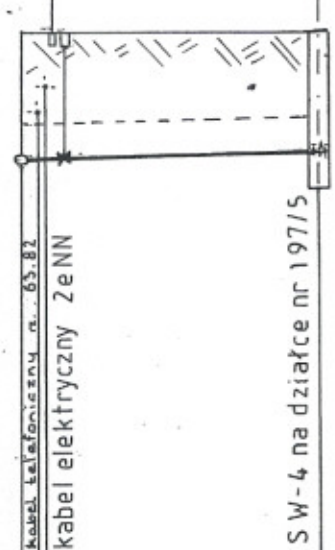
rzęgowo identyfikacyjna



3 (wymiany) wykonać przeciskiem sterowanym

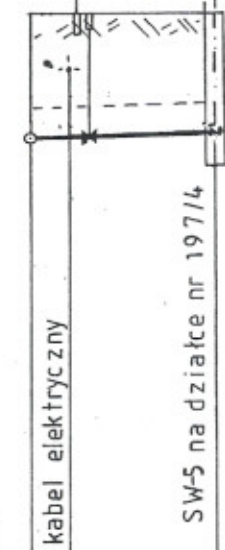


ogrodzenie
 kabel telefoniczny n. 65.82
 kabel elektryczny 2e NN



SW-4 na działce nr 197/5

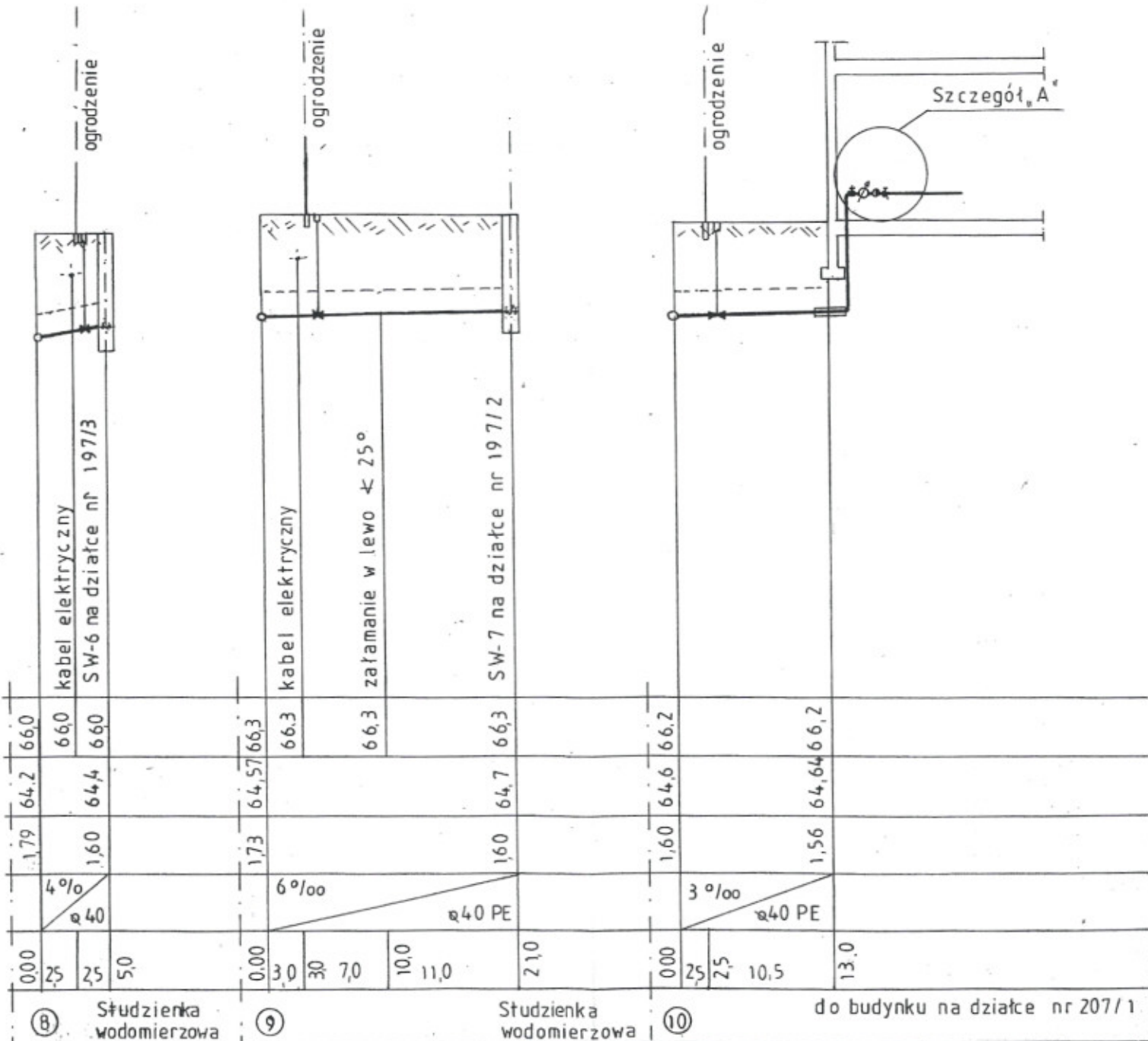
ogrodzenie



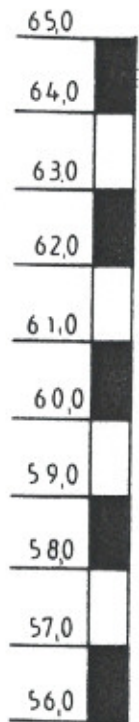
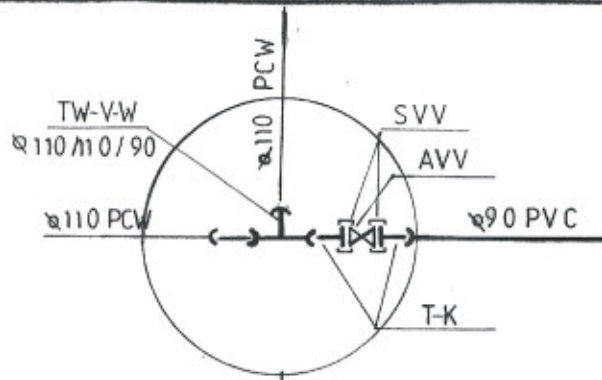
SW-5 na działce nr 197/4

Poziom porównawczy 58,0

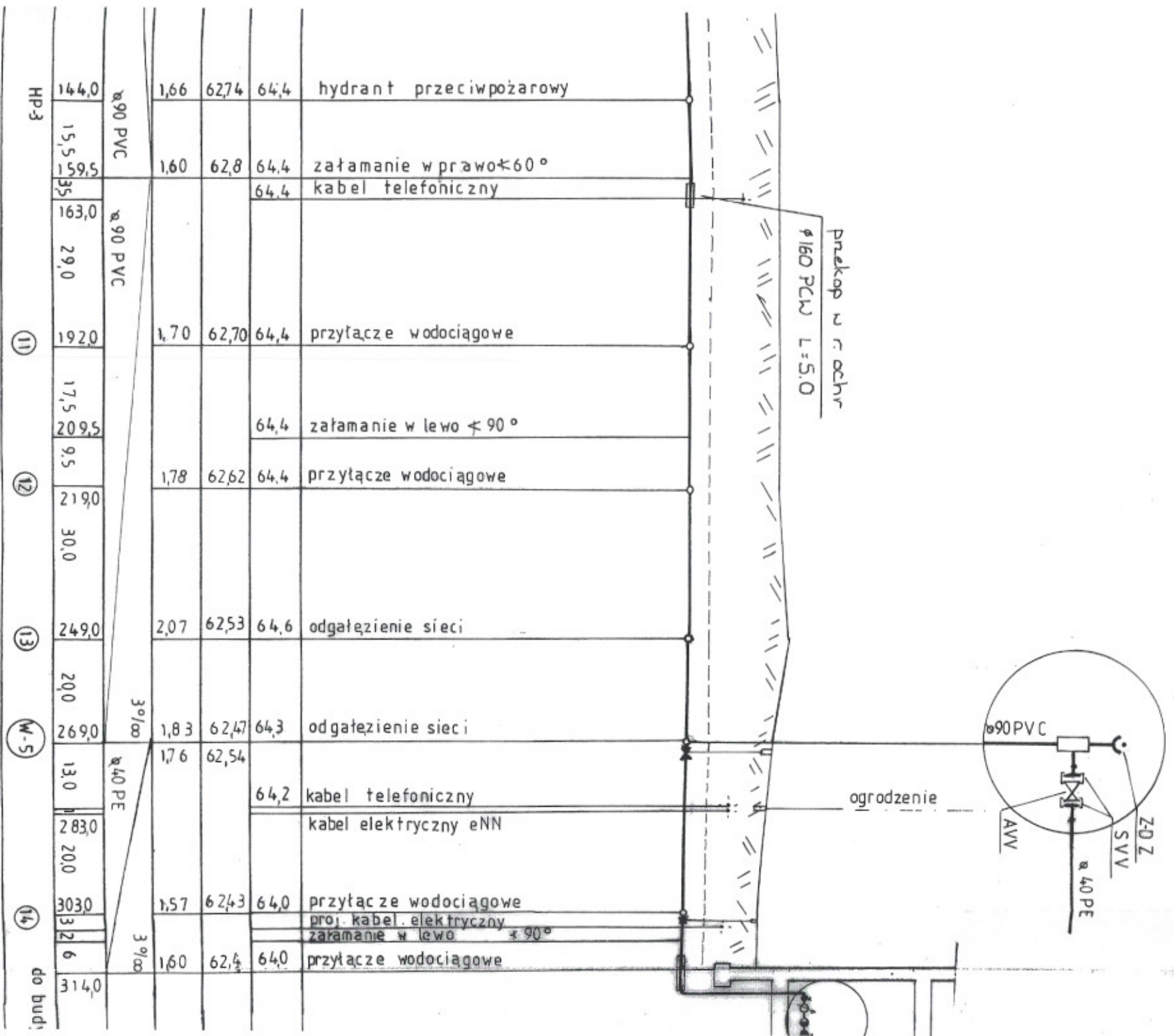
Rzędne terenu	64,83	64,83	65,11	65,11
Rzędne osi rurociągu	63,23	63,29	63,51	63,54
Zagłębienie	1,60	1,54	1,60	1,56
Spadek		3°/00	3°/00	
Średnica		ø 40 PE		ø 40 PE
Odległość	0,00	18,0	20,3	12,0
Oznaczenia	⑥		Studzienka wodomierzowa	⑦

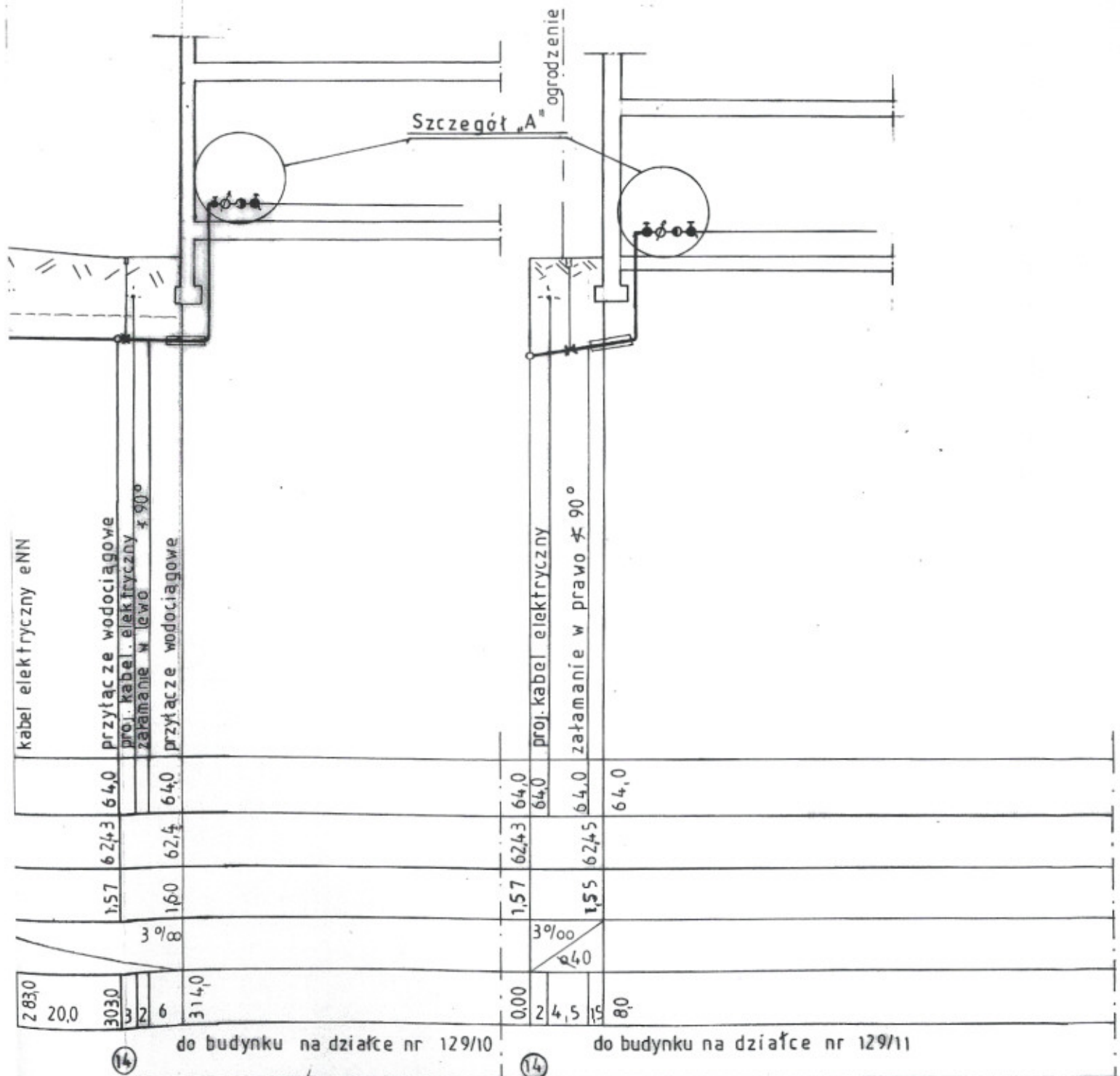
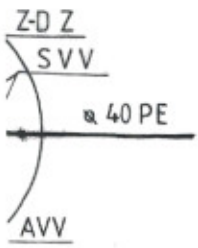


Obiekt	Sieć wodociągowa z przyłączami w Brwilnie Dolnym	Investor- Urząd Gminy w Nowym Duninowie	Nr rys 6
Projekt	Projekt budowlany sieci wodociągowej wraz z przyłączami w Brwilnie Dolnym gm. N. Duninów ETAP I		Data 05.05r
Rys	Profil przyłączy wodociągowych od punktu: 6-SW-4; 7-SW-5; 8-SW-6; 9-SW-7 oraz do budynku p.E. Mariańskiej		Skala 1:500
Autor	inż. Henryka Kamińska inż. Małdalena Ciesielska	PROJEKTANT	100/85



Poziom porównawczy	55,0					
Rzędne terenu	63,8	63,9		64,0		
Rzędne osi rurociągu	62,2					
Zagłębienie	1,60					
Spadek		4 ‰				
Średnica						
Odległość	0,00	14,0	14,0	47,0	61,0	83,0
Oznaczenia		(W-4)				

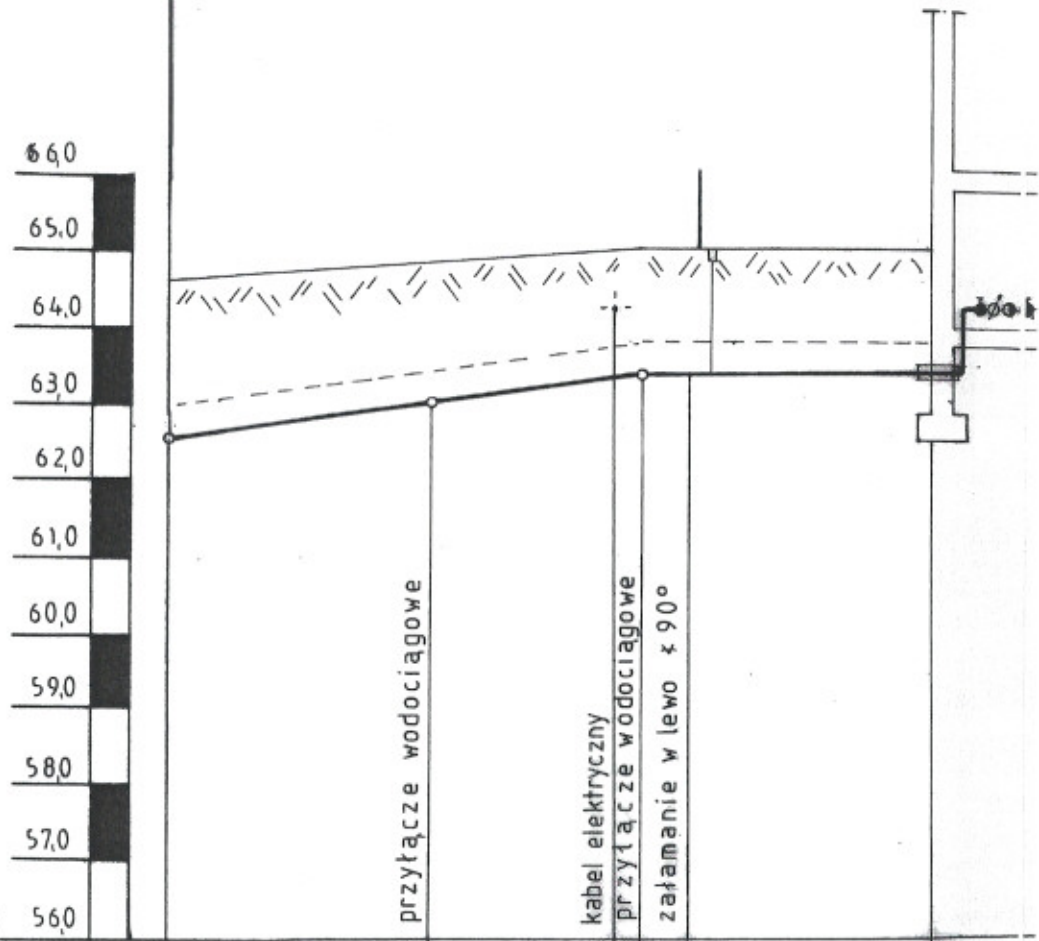
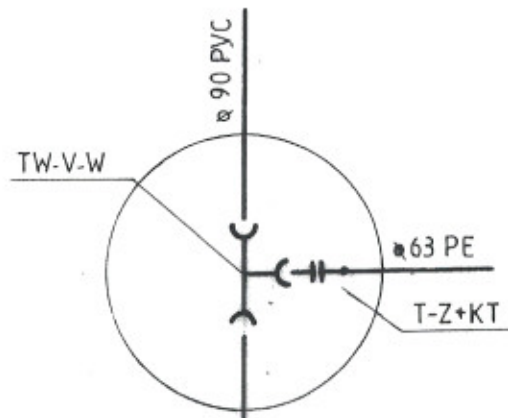




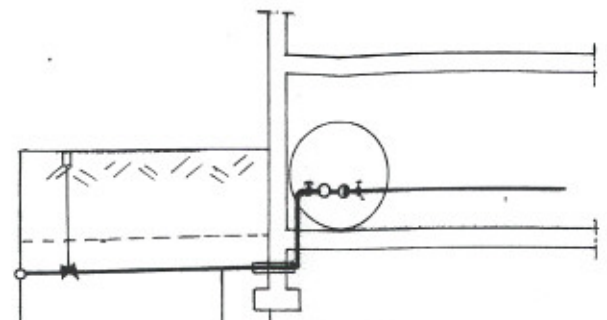
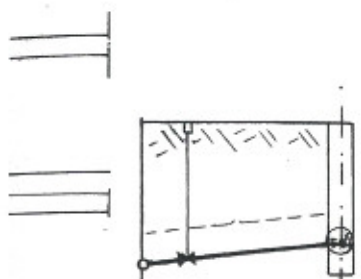
2830	20,0	3030	32	6	3140	0,00	2	4,5	15	80
1,57	62,43	64,0	62,4	64,0	1,57	3‰	0,00	2	4,5	15
1,57	62,43	64,0	62,4	64,0	1,55	3‰	0,00	2	4,5	15
1,57	62,43	64,0	62,4	64,0	1,55	3‰	0,00	2	4,5	15
1,57	62,43	64,0	62,4	64,0	1,55	3‰	0,00	2	4,5	15

do budynku na działce nr 129/10 do budynku na działce nr 129/11

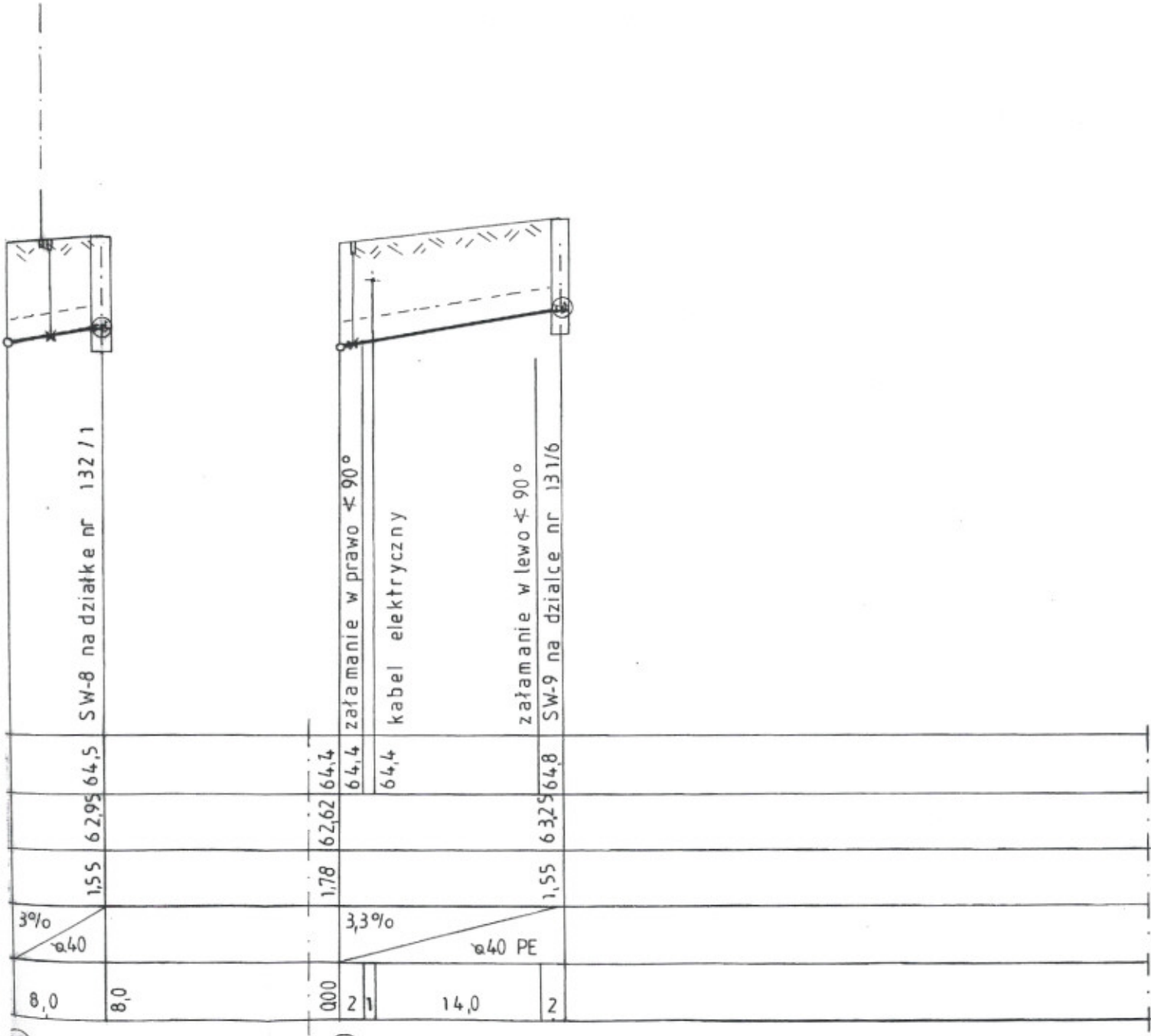
Obiekt	Sieć wodociągowa z przyłączami w Brwilnie Dolnym	Inwestor- Urząd Gminy w Nowym Duninowie	Nr rys 7
Projekt	Projekt budowlany sieci wodociągowej wraz z przyłączami w Brwilnie Dolnym gm. N. Duninów ETAP II		Data 05.05r
Rys	Profil sieci wodociągowej od węzła W-4 do punktu 14 wraz z przyłączem do budynku p. Piotra Olszewskiego		Skala 1:1000
Autor	inż. Henryka Kamińska inż. Magdalena Ciesielska <i>Gie</i>	PROJEKTANT inż. Henryka Kamińska	100/85 nr upr.



Poziom porównawczy	560									
Rzędne terenu	64,6		64,81		65,0		65,0		65,0	
Rzędne osi rurociągu	62,53		63,0		63,4		63,46		63,46	
Zagłębienie	2,07		1,81		1,60		1,54		1,54	
Spadek		2,8 ‰				3 ‰				
Średnica					Ø 63 PE				Ø 40 PE	
Odległość	0,00	17,0	17,0	12,5	15,30	34,0	16,0		50,0	
Oznaczenia	13		15		16					do budynku na działce nr 130/3

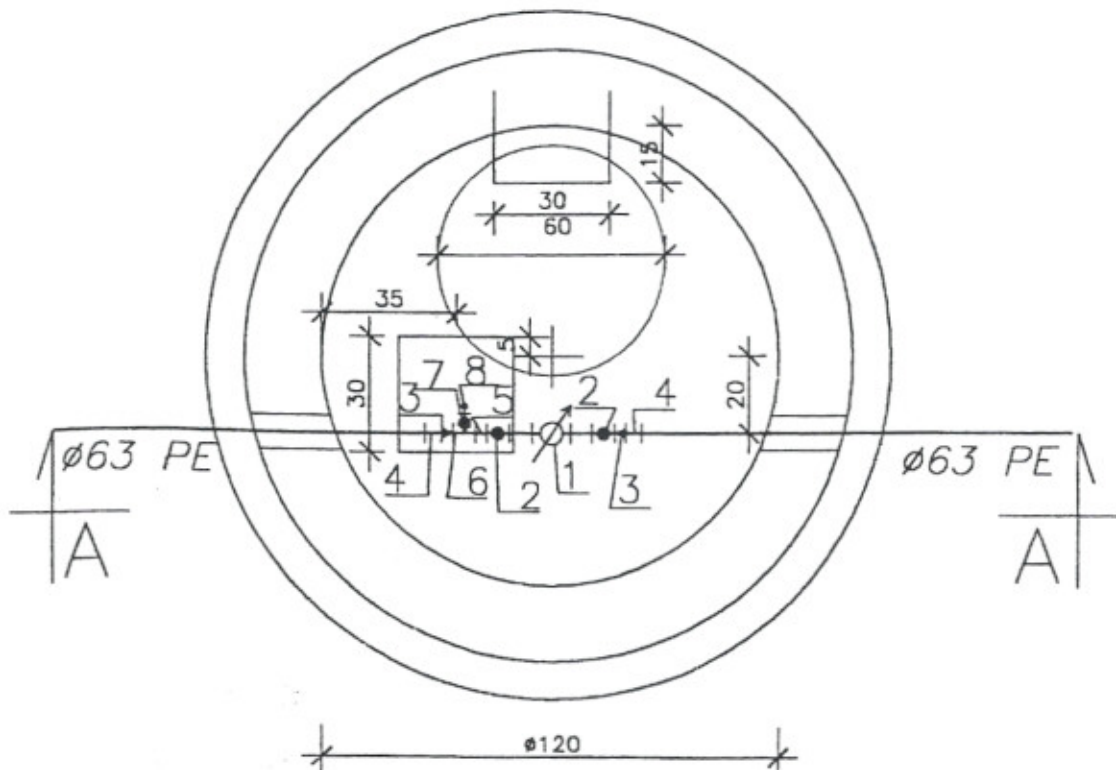
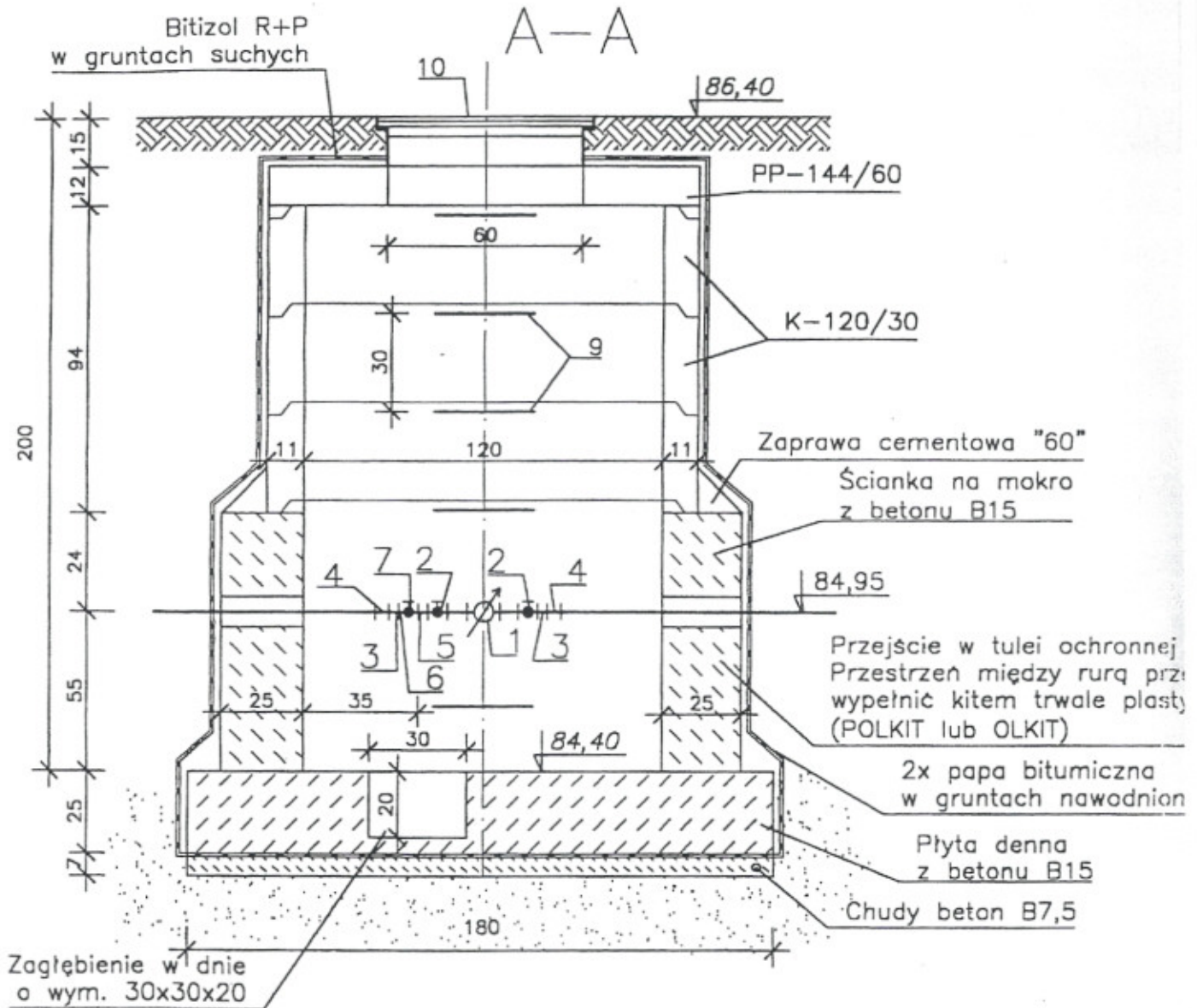


0,00	1,81	63,0	64,81	0,00	1,60	63,21	64,81	0,00	1,70	62,70	64,4
13,0	16 ‰		ø40 PE	13,0	16 ‰		ø40 PE	13,0	13,0	30	16,0
15	Studzienka wodomierzowa						16	do budynku na działce 129/2			
	SW 8 na działce nr 129/6							zatamianie w lewo $\leftarrow 90^\circ$			



Obiekt	Sieć wodociągowa z przyłączami w Brwilnie Dolnym	Inwestor- Urząd Gminy w Nowym Duninowie	Nr rys 8
Projekt	Projekt budowlany sieci wodociągowej wraz z przyłączami w Brwilnie Dolnym gm. N. Duninów ETAPII		Data 05.05r
Rys	Profil sieci wodociągowej od punktu 13 do 16 oraz przyłączy: od punktu 16 do bud. p. Bogdana Zakrzewskiego; 15-SW-8, od punktu 16 do bud. p. Łach Wandy; 11-SW-8; 12-SW-9		Skala 1:500
Autor	inż. Henryka Kamińska inż. Magdalena Ciesielska	PROJEKTANT inż. Henryka Kamińska	100/85

STUDZIENKA WO



Skala 1:20

Lp.	Wyszczególnienie	Jedn.	Ilość	Mat.	Dystrybutor Norma
1	Wodomierz skrzydełkowy jednostrumieniowy JS1,5-G 3/4 z kompletem łączników	kpl.	1		POWOGAZ Poznań
2	Zawór przelotowy $\phi 3/4"$ (20mm) z przyłączami gwintowanymi	szt.	2	stal	PN-74 M-75224
3	Złączka N8 wkrętna zwężkowa $\phi 2"/3/4"$ (63/20mm)	szt.	2	żel.	PN-76 H-74392
4	Łącznik zaciskowy do rur PE Dp63mmG ₂ 2"	szt.	2	żel.	GAMRAT Jasło
5	Złączka N8 wkrętna równoprzelotowa $\phi 3/4"$ (20mm)	szt.	1	żel.	PN-76 H-74392
6	Trójnik E1 nakrętny jednozweżkowy $3/4"/1/2"/3/4"$ (20/15/20mm)	szt.	1	żel.	PN-76 H-74392
7	Zawór przelotowy $\phi 1/2"$ (15mm) z przyłączami gwintowanymi	szt.	1	stal	PN-74 M-75224
8	Kolano A4 nakrętno-wkrętne równoprzelotowe $\phi 1/2"$ (15mm)	szt.	1	żel.	PN-76 H-74392
9	Stopnie złączowe z pręta stalowego $\phi 20$ mm	szt.	6	stal	
10	Właz żeliwny z otworami wentylacyjnymi typ COW 600	szt.	1	żel.	PN-87 H-74051/02

$\phi 90$ PVC
wodową
cznym

ch

UWAGI:

- 1-Do wykonania betonu użyć cementu hutniczego „250”, w gruntach nawodnionych beton i zaprawę wykonać z dodatkiem „hydrobetonu” w ilości 1,5% wagi cementu.
- 2-Do wykonania betonu użyć kruszywa mineralne klasy 170 lub wyższej.
- 3-Styki kręgów betonowych z obu stron zatrzeć na gładko zaprawą cementową.
- 4-Stopnie złączowe zabezpieczyć farbą chlorokauczkową.
- 5-Wymiary podano w cm.

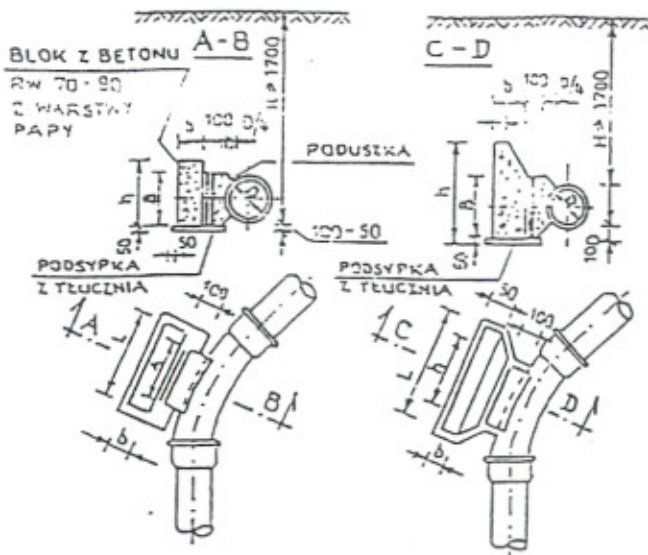
FIRMA PROJEKTOWO-INWESTYCYJNA
„HEKAM”
Henryka Kamińska
09-400 Płock, ul. Kwiatowa 14/23
tel./fax: (0-24) 264-44-72, NIP: 774-203-99-80

PROJEKTANT

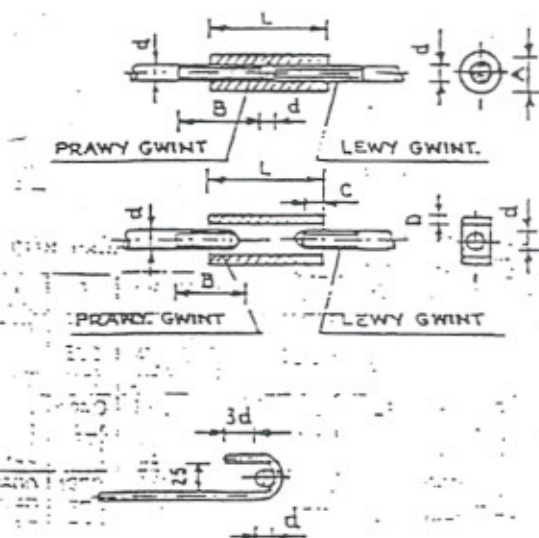
inż. Henryka Kamińska
Uprawnienie Nr 100-85

BLOK OPOROWY BET.

$\phi 100$ 200 $\phi 250$ 200



SZCZEGÓŁ ZAKOTWIENIA PRĘTÓW



WYMIARY ZŁĄCZY I UCHWYTÓW

ŚREDN. UCHWYTU d mm	TYP I			TYP II			
	A	L	B	A	L	C	B
10	23	90	55	21	90	5	15
13	29	100	55	25	100	5	20
16	35	125	85	32	125	6	25
19	41	150	90	38	150	6	30
22	44	175	110	44	175	8	35
25	51	200	120	51	200	8	40

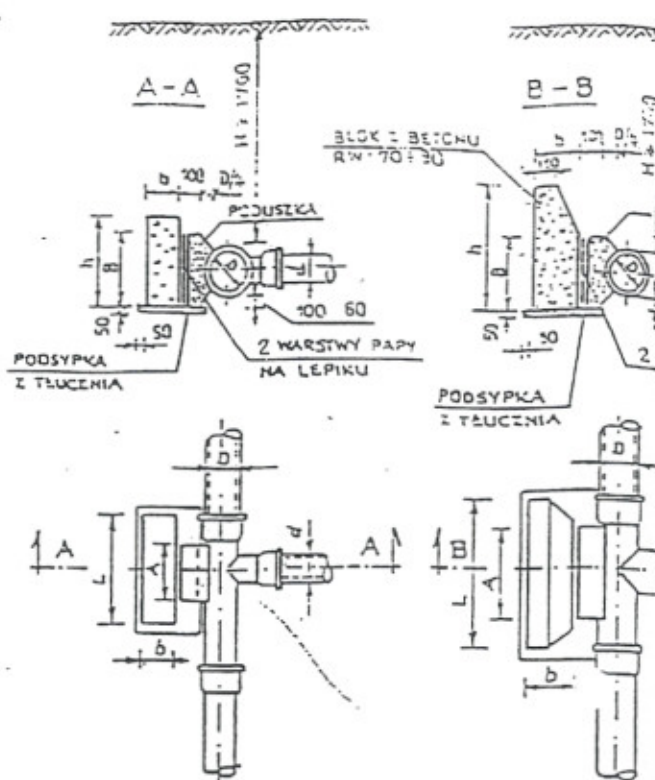
GRUNTY MOKRE

ŚREDN. TRÓJN.	A mm	B mm	CIŚN. PROB. 75			CIŚN. PROB. 15		
			h mm	L mm	b mm	h mm	L mm	b mm
300/300	700	400	500	1350	400	800	1800	400
300/250	600	300	600	900	400	750	1400	400
250/250								
250/200	500	250	400	800	300	600	1150	300
200/200								
200/150	400	200	400	500	300	500	800	300
150/150								
150/100	300	200	300	300	250	300	500	250
100/100								

BLOK OPOROWY PRZY:

$h \leq 0.35$

$h \leq 0.$



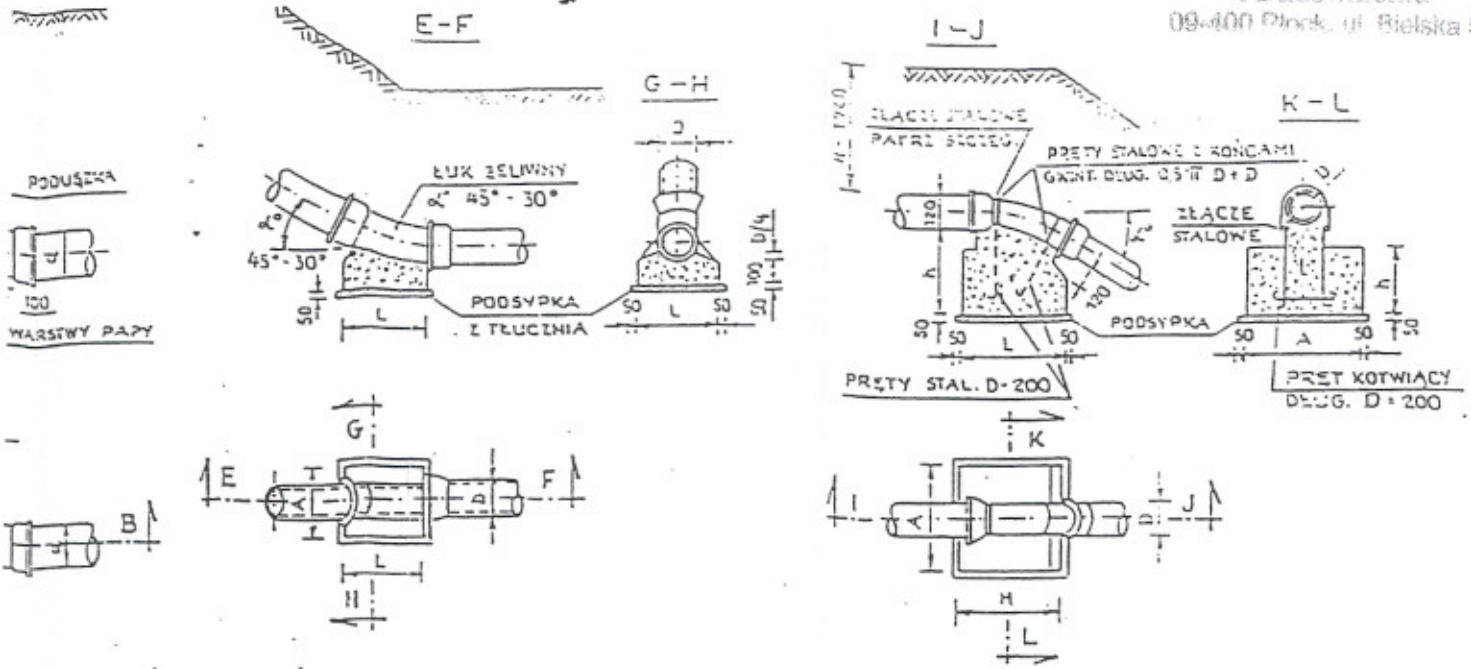
WYMIARY BLOKÓW OPOROWYCH GRUNTY MOKRE

WEWN. ŚREDN. mm	KAT. ŻAL. L	A mm	B mm	CIŚN. PROB. 75			CIŚN. PROB. 15		
				h mm	L mm	b mm	h mm	L mm	b mm
100	90	300	200	300	400	200	300	800	300
	45	300	200	250	300	200	300	500	300
	30	300	200	200	300	200	300	350	250
150	90	400	200	450	850	200	500	1000	250
	45	400	200	400	500	200	400	750	200
	30	400	200	400	500	200	400	750	200
200	90	600	250	650	1250	250	750	1800	350
	45	500	250	500	700	200	500	1000	200
	30	450	250	500	700	200	500	1000	200
250	90	750	300	800	1750	350	1000	2100	420
	45	550	300	700	950	250	800	1250	300
	30	500	300	600	700	250	800	1150	260
300	90	800	400	800	2500	450	1200	2500	500
	45	550	400	800	1350	250	800	1800	350
	30	500	400	750	900	250	800	1250	250

GRUNTY SUCHY I WILGOTNE

ŚREDN. TRÓJN.	A mm	B mm	CIŚN. PROB. 75			CIŚN. PROB. 15		
			h mm	L mm	b mm	h mm	L mm	b mm
300/300	700	400	600	250	400	800	1250	400
300/250	600	300	400	850	300	650	1100	490
250/250								
250/200	500	250	300	750	300	550	900	300
200/200								
200/150	400	200	300	450	300	350	600	300
150/150								
150/100	300	200	300	300	250	300	400	250
100/100								

ŚREDN. WEWN. D mm
100
150
200
250
300



GRUNTY SUCHI I WILGOTNE

WYMIARY BLOKÓW I UCHWYTÓW

WEWN. ŚREDN. mm.	KĄT ZŁĄCZA	A mm	B mm	CIŚN. PROB. 7,5			CIŚN. PROB. 15		
				n mm	l mm	b mm	h mm	h mm	b mm
100	30	300	200	200	300	200	300	550	250
	45	300	200	200	300	200	300	300	200
	30	300	200	200	300	200	450	300	200
150	30	400	200	300	770	250	400	1040	380
	45	400	200	300	520	250	400	640	250
	30	400	200	300	520	250	400	640	250
200	30	600	250	450	1040	250	600	1290	380
	45	500	250	450	520	250	450	770	250
	30	450	250	450	520	250	450	770	250
250	30	750	300	600	1290	380	650	1540	570
	45	550	300	600	640	380	600	1040	380
	30	500	300	600	520	250	600	770	250
300	30	800	400	650	1420	380	950	1690	570
	45	550	400	650	730	380	950	1290	380
	30	500	400	650	640	250	650	900	250

WEWN. ŚREDN. mm.	KĄT ZŁĄCZA	CIŚN. PROB. 7,5 atm				CIŚN. PROB. 15 atm			
		h mm	A mm	L mm	ŚREDN. ŚCIEŻYKI mm	h mm	A mm	L mm	ŚREDN. ŚCIEŻYKI mm
100	45	350	500	600	10	300	500	500	10
	30	300	400	500	13	300	300	300	10
150	45	350	600	600	13	500	800	800	13
	30	350	600	600	13	500	800	800	13
200	45	500	800	800	13	700	1000	1000	13
	30	400	550	850	13	600	800	800	13
250	45	700	900	900	13	800	1100	1100	16
	30	500	800	800	13	700	1000	1000	16
300	45	800	1100	1100	16	1100	1300	1300	25
	30	700	900	900	16	900	1200	1200	16

WYMIARY BLOKÓW

BLOKI OPOROWE

ŚREDN. WEWN. D mm	KĄT ZŁĄCZA	CIŚN. PROB. 7,5			CIŚN. PROB. 15		
		h mm	A mm	L mm	h mm	A mm	L mm
100	45	100	300	300	100	300	300
	30	80	250	250	180	300	300
150	45	100	350	350	150	400	400
	30	80	350	350	150	350	350
200	45	100	500	500	200	600	600
	30	100	400	400	200	400	400
250	45	150	550	550	250	700	700
	30	100	500	500	250	600	600
300	45	150	600	600	250	750	750
	30	150	550	550	250	700	700

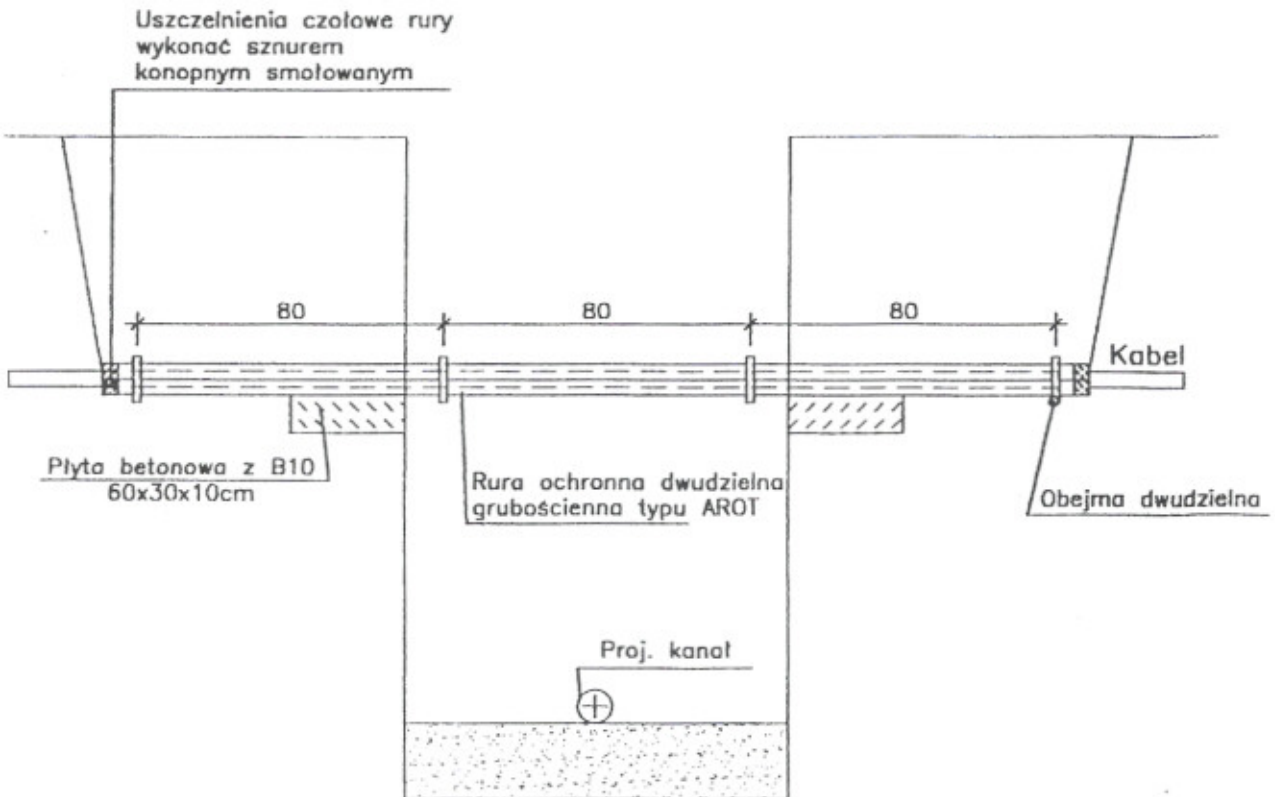
FIRMA PROJEKTOWO-INWESTYCYJNA
"HEKAM"
Henryka Kamińska
09-400 Płock, ul. Kwiatowa 14/23
tel./fax: (0-24) 264-44-72, NIP: 774-203-99-00

PROJEKTANT

inż. Henryka Kamińska
Upoważnienie Nr 100-85

Teresa Strzelecka
inż. urzędniczy sanitarnych
upr. nr 100/01/199, 82/54

ZABEZPIECZENIE ISTNIEJĄCEGO KABLA W WYKOPACH



UWAGA:

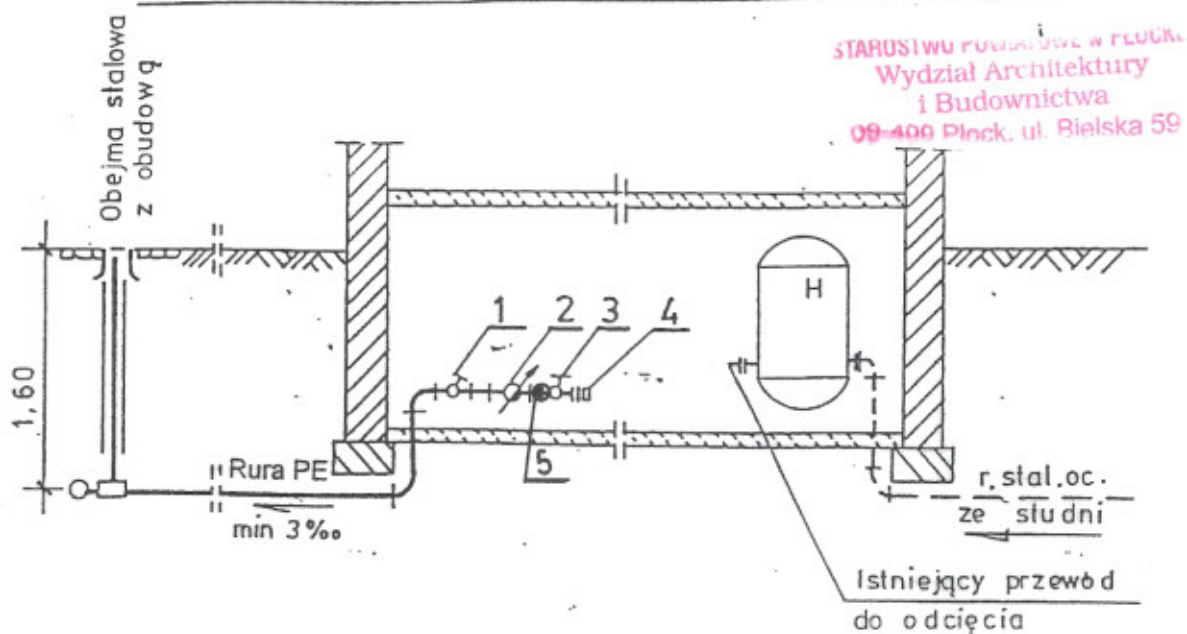
Zasypkę wykopu do wys. istniejącego kabla należy wykonać gruntem sypkim (piaskiem) zagęszczonym do 95% wskaźnika Proctora.

FIRMA PROJEKTOWO-INWESTYCYJNA
„HEKAM”
Henryka Kamińska
09-400 Płock, ul. Kwiatowa 14/23
tel./fax: (0-24) 264-44-72, NIP: 774-203-99-80

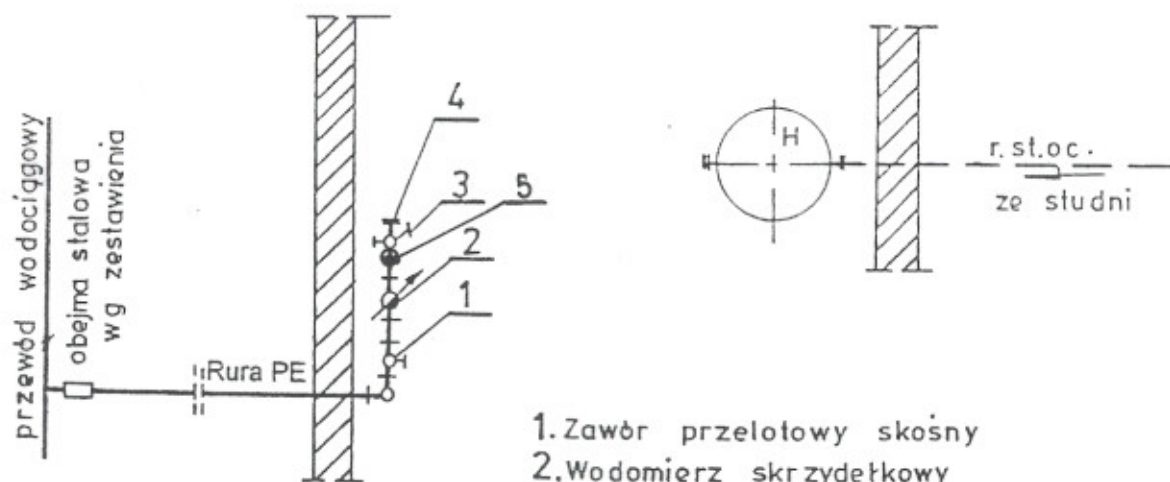
PROJEKTANT

inż. Henryka Kamińska
Uprawnienie Nr 100-85

ROZWIĘCIĘ INSTALACJI WODOCIĄGOWEJ



STAROSTWO POWIATOWE W PŁOCKU
Wydział Architektury
i Budownictwa
09-400 Plock, ul. Bielska 59



1. Zawór przelotowy skośny
2. Wodomierz skrzydełkowy
3. Zawór przelotowy z kurkiem spustowym
4. Korek stalowy
5. Zawór zwrotny

INSTALACJA WEWNĘTRZNA W BUDYNKU

-ZAKOŃCZENIE PRZYŁĄCZA ZAGRODOWEGO

RYSUNEK POWTARZALNY

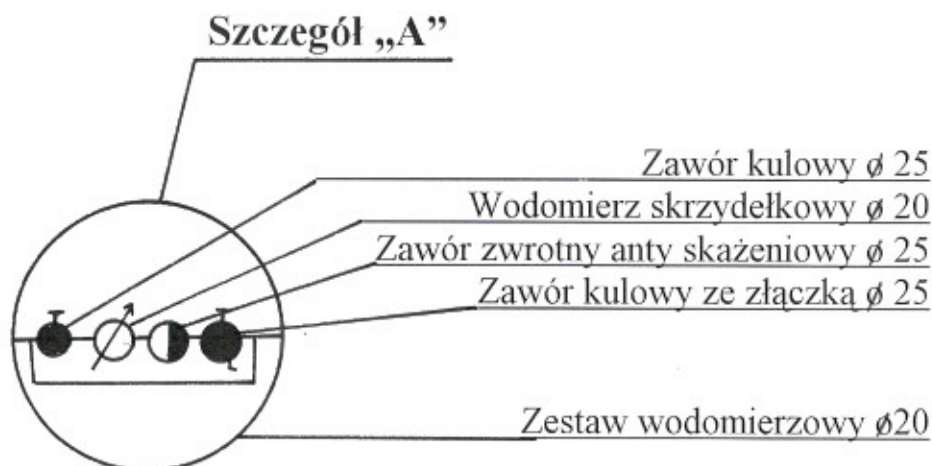
FIRMA PROJEKTOWO-INWESTYCYJNA
"HEKAM"
Henryka Kamińska
09-400 Plock, ul. Kwiatowa 14/23
tel./fax: (0-24) 264-44-72, NIP: 774-203-99-80

PROJEKTANT

inż. Henryka Kamińska
Uprawnienie Nr 100-85

Oznaczenia

- TW-V-W - Trójnik kielichowo-kołnierzowy
- T-Z - Tuleja kołnierzowa
- T-K - Złącze kołnierzowe tulejowe
- AV-V - Zasuwa kołnierzowa z PVC
- SVV - Sprzęgła złączy kołnierzowych z PVC
- HP-80 - Hydrant przeciwpożarowy z kolanem stopowym nadziemny
- Z-DZ - Zaslepka



FIRMA PROJEKTOWO-INWESTYCYJNA
„HEKAM”
Henryka Kamińska
09-400 Płock, ul. Kwiatowa 14/23
tel./ fax: (0-24) 264-44-72, NIP: 774-203-99-80

PROJEKTANT

inż. Henryka Kamińska
Uprawnienie Nr 100-85