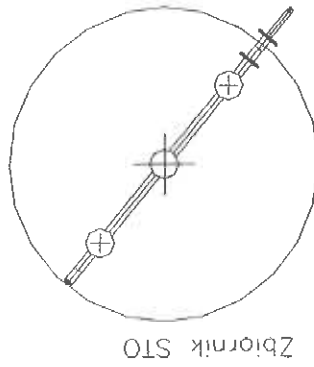
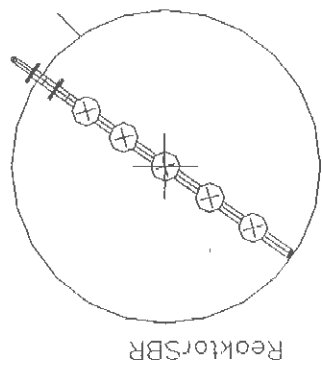


Rozbudowa Oczyszczalni Ścieków w Nowym Duninowie gm. Nowy Duninów

Przykład rozmieszczenia rusztów napowietrzających



Zbiornik retencyjny

