

# Modernizacja boiska sportowego przy ul. Włocławskiej w Nowym Duninowie – Etap II

## Opis robót

### I. Ogrodzenie technologiczne „piłkochwyty”

1. Wykonanie piłkochwyków za bramkami o wymiarach 5,5 m x 36 m / 2 sztuki

Kolejność oraz sposób wykonania robót

- a) wytyczenie trasy (trasowanie)
- b) wykonanie otworów pod betonowanie podstawy słupa tj. tulei mocującej profil w podłożu o długości 0,5m
- c) betonowanie tulei w podłożu betonem klasy B25 szerokość betonowania 0,45m i głębokość 0,8m
- d) montaż rusztowania tymczasowego
- e) montaż słupów o długości 6,0 m wykonanych z aluminium wzmocnionych ożebrowanych, profil kwadratowy 80x80mm, zaślepionych od góry, malowanych proszkowo na kolor zielony, 8 sztuk na każdym odcinku (łącznie 16 sztuk), rozstaw jak na rysunku nr 1,1a
- f) montaż zastrzałów z profilu aluminiowego, malowanych proszkowo na zielono, 2 sztuki na każdym odcinku montowane na skrajnych polach (razem 4 sztuki), zamontowane jak na rysunku nr 1, 1a
- g) montaż siatki osłonowej, bezwęzłowej wykonanej z polipropylenu z linki grubości splotu min. 2,3mm, wymiar oczka 12 x 12 cm (396 m<sup>2</sup>), kolor zielony, krawędzie wzmocnione wykończone lamówką o średnicy min. 5 mm. Łączenie siatki z linką stalową za pomocą np. karabińczyków ocynkowanych (min.530szt.), mocowanie siatki do słupa za pomocą haczyków np. teflonowych (min.270szt.), mocowanie siatki za pomocą linki stalowej średnicy min. 6mm oraz śrub rzymskich
- h) na zamontowane piłkochwyty wymagany jest atest

2. Wykonanie piłkochwyków wzdłuż ogrodzenia zlokalizowanego przy drodze o wymiarach 4,0 m x 98 m

Kolejność oraz sposób wykonania robót

- a) wytyczenie trasy (trasowanie)
- b) wykonanie otworów pod betonowanie podstawy słupa tj. tulei mocującej profil w podłożu o długości 0,5m
- c) betonowanie tulei w podłożu betonem klasy B25 szerokość betonowania 0,45m i głębokość 0,7m

- d) montaż rusztowania tymczasowego
- e) montaż słupów o długości 4,5 m wykonanych z aluminium wzmocnionych ożebrowanych, profil kwadratowy 80x80mm, zaślepionych od góry, malowanych proszkowo na kolor zielony, łącznie 16 sztuk, rozstaw jak na rysunku nr 2, 2a
- f) montaż zastrzałów z profilu aluminiowego, malowanych proszkowo na zielono, 2 sztuki na każdym odcinku montowane na skrajnych polach (razem 4 sztuki), zamontowane jak na rysunku nr 2, 2a
- g) montaż siatki osłonowej, bezwęzłowej wykonanej z polipropylenu z linki grubości min. 2,3mm, wymiar oczka 12 x 12 cm (392 m<sup>2</sup>), kolor zielony, krawędzie wzmocnione wykończone lamówką o średnicy min. 5 mm. Łączenie siatki z linką stalową za pomocą np. karabińczyków ocynkowanych (min.580szt.), mocowanie siatki do słupa za pomocą haczyków np. teflonowych (min,190szt.), mocowanie siatki za pomocą linki stalowej średnicy min. **6mm** oraz śrub rzymskich
- h) na zamontowane piłkochwyty wymagany jest atest

2. Wykonawca robót jest odpowiedzialny za jakość wykonanych robót, zgodność ich realizacji z zaleceniami producenta oraz zaleceniami Inwestora.
3. Organizacja placu budowy oraz wykonanie koniecznych instalacji zostanie zrealizowana przez Wykonawcę robót, a koszt wliczony w cenę ofertową.
4. Na wykonawcy ciąży obowiązek zachowania przepisów BHP, ochrony przeciwpożarowej oraz ochrony środowiska zgodnie z obowiązującymi przepisami.
5. Wykonawca jest zobowiązany do zabezpieczenia terenu budowy w okresie trwania robót, aż do zakończenia i odbioru robót.
6. Wykonawca robót jest odpowiedzialny za wszelkie powstałe w wyniku jego działań szkody.
7. Wykonawca będzie odpowiedzialny za wszelkie materiały i urządzenia używane i dostarczone do wykonania robót od daty rozpoczęcia robót do ich zakończenia.
8. Materiały i wyroby użyte do wykonania prac powinny posiadać odpowiednie atesty, świadectwa i certyfikaty potwierdzające ich jakość oraz odpowiadać wymaganiom określonym w aktualnie obowiązujących normach. Właściwości elementów betonowych, metalowych i wykończeniowych powinny być zgodne z wymaganiami podanymi w polskich normach przedmiotowych lub aprobatkach technicznych.

okrągłe średnicy 73÷76 mm i grubości blachy 2,9 mm. Wysokość słupków wynosi 2,5m (po zabetonowaniu 1,8m).

W ogrodzeniu zostaną wykonane 2 furtki (jedna bezpośredni przy bramie) o szerokości 1m i wysokości 1,8m z profili stalowych ze stali zwykłej o wymiarach 40x20x3 mm, wypełnienie skrzydeł profil 30x20x2mm (wg. rysunku nr 4). Skrzydła montowane na zawiasach stalowych przyspawanych do słupków, furtki zostaną wyposażone w zamek z klamką.

### **III. Barierki ochronne**

Barierki odgradzające płytę boiska od publiczności. Zostaną wykonane dwa ciągi (po 100mb) wzdłuż płyty boiska. Wykonane z rur stalowych śr.33,7mm z blachy grubości 2,6mm. Pochwyty i słupki wykonane z tej samej średnicy, całość malowana farbą olejną na kolor zielony. Słupki o długości 1,5 i rozstawie co 2m betonowane w ziemi na szerokości 35cm i głębokości 50cm, do betonowania użyć betonu zwykłego z kruszywa naturalnego klasy B15. Barierka wykonana jak na rysunku nr. 5.

### **IV Boksy dla zawodników rezerwowych**

Zostaną zamontowane dwie wiaty dla zawodników rezerwowych. Konstrukcja wykonana z kształtowników stalowych malowanych proszkowo na kolor zielony. Wiaty wyposażone w pojedyncze siedziska plastikowe (12 miejsc w każdej wiacie), szerokość wiaty w najszerszym miejscu wynosi 90cm, wysokości w najwyższym punkcie min. 200cm, a całkowita długości ok. 630cm (kształt wiaty przedstawia rysunek nr 6). Wypełnienie konstrukcji stanowi płyta z poliwęglanu komorowego o grubości min. 6mm. Wiaty zostaną zamontowane na podłożu wykonanym z polbruk. Na zamontowane wiaty wymagany jest atest.

### **V Wymagania ogólne**

1. Wykonawca robót jest odpowiedzialny za jakość wykonanych robót, zgodność ich realizacji z zaleceniami producenta oraz zaleceniami Inwestora.
2. Organizacja placu budowy oraz wykonanie koniecznych instalacji zostanie zrealizowana przez Wykonawcę robót, a koszt wliczony w cenę ofertową.

3. Na wykonawcy ciąży obowiązek zachowania przepisów BHP, ochrony przeciwpożarowej oraz ochrony środowiska zgodnie z obowiązującymi przepisami.
4. Wykonawca jest zobowiązany do zabezpieczenia terenu budowy w okresie trwania robót, aż do zakończenia i odbioru robót.
5. Wykonawca robót jest odpowiedzialny za wszelkie powstałe w wyniku jego działań szkody.
6. Wykonawca będzie odpowiedzialny za wszelkie materiały i urządzenia używane i dostarczone do wykonania robót od daty rozpoczęcia robót do ich zakończenia.
7. Materiały i wyroby użyte do wykonania prac powinny posiadać odpowiednie atesty, świadectwa i certyfikaty potwierdzające ich jakość oraz odpowiadać wymaganiom określonym w aktualnie obowiązujących normach. Właściwości elementów betonowych, metalowych i wykończeniowych powinny być zgodne z wymaganiami podanymi w polskich normach przedmiotowych lub aprobatkach technicznych.
8. Wykonawca zapewni, aby tymczasowo składowane materiały, do czasu wbudowania były dostępne do kontroli przez Inwestora oraz zabezpieczone przed zanieczyszczeniem, zachowały właściwą jakość i parametry techniczne potrzebne do wykonania robót. Miejsce czasowego składowania będzie zlokalizowane w obrębie terenu wykonywania prac lub poza nim w miejscu zorganizowanym przez Wykonawcę.
9. Do zabetonowania słupków odgradzających płytę boiska od publiczności należy użyć betonu zwykłego z kruszywa naturalnego klasy B15, do zabetonowania tulei utrzymujących słupy piłkochwyłów należy użyć betonu zwykłego z kruszywa naturalnego klasy B25. Betony muszą spełniać wymogi normy PN-EN 206-1:2003 „Beton. Część 1: Wymagania i właściwości, produkcja i zgodność”
10. Do wykonania słupków ogrodzenia terenu boiska oraz słupków odgradzających płytę boiska od publiczności należy użyć rur stalowych ze stali zwykłej średnicy 76,1mm i grubości ścianki 2,9mm. Powierzchnia zewnętrzna i wewnętrzna rur nie powinna wykazywać wad w postaci łusek, pęknięć, zwalcować i naderwań. Dopuszczalne są nierówności, pojedyncze rysy wynikające z procesu wytwarzania, mieszczące się w granicach dopuszczalnych odchyłek wymiarowych. Każdy słupek zostanie zaślepiony poprzez przyspawanie blachy (czapy stalowej).
11. Elementy stalowe (słupki ogrodzenia, furtki, brama, bariery ochronne) zostaną odtłuszczone, zabezpieczone antykorozyjne tj. pomalowane farbą podkładową do metalu oraz farbą olejną

nawierzchniową do metalu . Roboty malarskie wykonać przy użyciu pędzli lub aparatów natryskowych, albo wykonać malowanie proszkowe.

12. Złącza spawane elementów metalowych powinny odpowiadać wymaganiom PN-78/M-69011 „Spawalnictwo. Złącza spawane w konstrukcjach stalowych. Podział i wymagania.”
13. Wykonawca zobowiązany jest do wydania gwarancji wykonania robót na okres uzgodniony z Inwestorem (w szczególności w warunkach umowy). Przedmiotem gwarancji są właściwości techniczne zastosowanych materiałów konstrukcji, trwałość połączeń spawanych oraz zabezpieczenia przeciwkorozyjne, jak również zgodność wykonania robót z opisem, kosztorysem ofertowym i zaleceniami inwestora.
14. Używane środki transportu muszą być sprawne technicznie, bezpieczne w użyciu i gwarantować przewóz materiałów w sposób uniemożliwiający obniżenie ich jakości. Wykonawca na bieżąco i na własny koszt będzie usuwać wszelkie zanieczyszczenia spowodowane jego pojazdami na drogach publicznych oraz dojazdach do terenu budowy. Za prawidłową organizację i funkcjonowanie transportu przy realizacji zadania odpowiada Wykonawca robót.
15. Wykonawca jest zobowiązany do używania jedynie takiego sprzętu, który nie spowoduje niekorzystnego wpływu na jakość wykonywanych robót. Sprzęt będący na wykorzystywany do prowadzenia robót ma być utrzymany w dobrym stanie technicznym, zgodnie z obowiązującymi przepisami BHP oraz przepisami dotyczącymi jego użytkowania.
16. Wykonawca jest odpowiedzialny za prowadzenie robót zgodnie z umową oraz jakość zastosowanych materiałów i wykonanych robót, za ich zgodność z opisem, harmonogramem robót oraz poleceniami inspektora. Następstwa jakichkolwiek błędów w robotach spowodowanych przez Wykonawcę zostaną poprawione przez Wykonawcę na jego koszt.
17. Przed przystąpieniem do robót należy wykonać konieczne prace przygotowawcze i roboty ziemne, w szczególności:
  - przygotowanie placu budowy (ogrodzenie i oznakowanie terenu tablicami ostrzegawczymi, zapoznanie pracowników z technologią wykonywanych prac przed przystąpieniem do robót, zabezpieczenie pracowników w sprzęt ochrony osobistej, miejsce robót wyposażyć w sprzęt przeciwpożarowy i apteczkę pierwszej pomocy, roboty prowadzić pod stałym nadzorem doświadczonego i uprawnionego pracownika)
  - wytyczenie przebiegu ogrodzeń

- wykonanie usunięcia warstwy humusu niezbędnej do wykonywania prac
- urządzenia zlokalizowane w sąsiedztwie wykopów należy zabezpieczyć przed uszkodzeniem
- roboty ziemne rozpocząć od wykonania wykopów kontrolnych w celu zlokalizowania infrastruktury podziemnej w rejonie wykonywanego wykopu

#### 18. Wykopy

W trakcie wykonywania prac budowlanych Wykonawca zobowiązany jest uwzględnić zasady ochrony środowiska na obszarze prowadzonych prac, a w szczególności ochronę drzewostanu, gleby, zieleni, naturalnego ukształtowania terenu i zasobów wodnych. Ściany wykopów należy kształtować w sposób który uniemożliwi obsuwanie się gruntu. Podczas wykonywania robót ziemnych należy spełnić wymogi PN-B-06050:1999 „Geotechnika. Roboty ziemne. Wymagania ogólne”

#### 19. Betonowanie

Roboty betoniarskie muszą być wykonane zgodnie z wymaganiami norm PN-EN 206-1:2003 „Beton. Część 1:Wymagania, właściwości, produkcja i zgodność”. Betonowanie należy wykonywać w temperaturze nie niższej niż +5<sup>0</sup>C. Bezpośrednio po zakończeniu betonowania zaleca się pokrycie powierzchni betonu lekkimi osłonami wodoszczelnymi zapobiegającymi odparowaniu wody z betonu i chroniącymi beton przed deszczem i nasłonecznieniem. Nie później niż 12h od zakończenia betonowania rozpocząć pielęgnację wilgotnościową betonu i prowadzić ją co najmniej przez 7 dni (przez polewania co najmniej 2 razy na dobę). W czasie dojrzewania betonu elementy powinny być chronione przed uderzeniami i drganiem.

#### 20. Roboty porządkowe

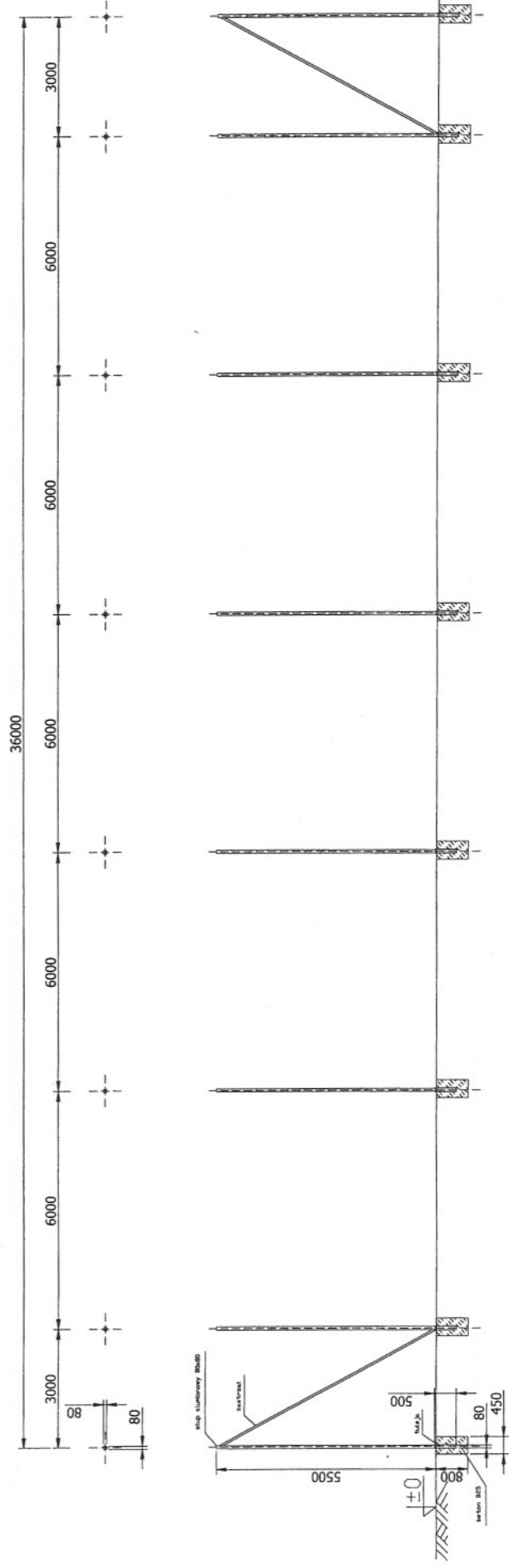
Po zakończeniu montażu poszczególnych elementów ogrodzeń należy wykonać zasypanie i utwardzenie gruntu, odtworzenie nawierzchni, uporządkowanie placu budowy

#### 21. Odbiór robót

Roboty uznaje się za wykonane zgodnie z opisem i wymogami Inwestora, jeżeli wszystkie pomiary i badania dały wynik pozytywny, oraz gdy Wykonawca przedstawi Inwestorowi kompletny operat zawierający wszystkie niezbędne dokumenty tj. oświadczenie kierownika budowy, dok. powykonawczą, atesty na wbudowane materiały. Na okoliczność odbioru częściowego oraz ostatecznego zostanie spisany protokół odbioru.

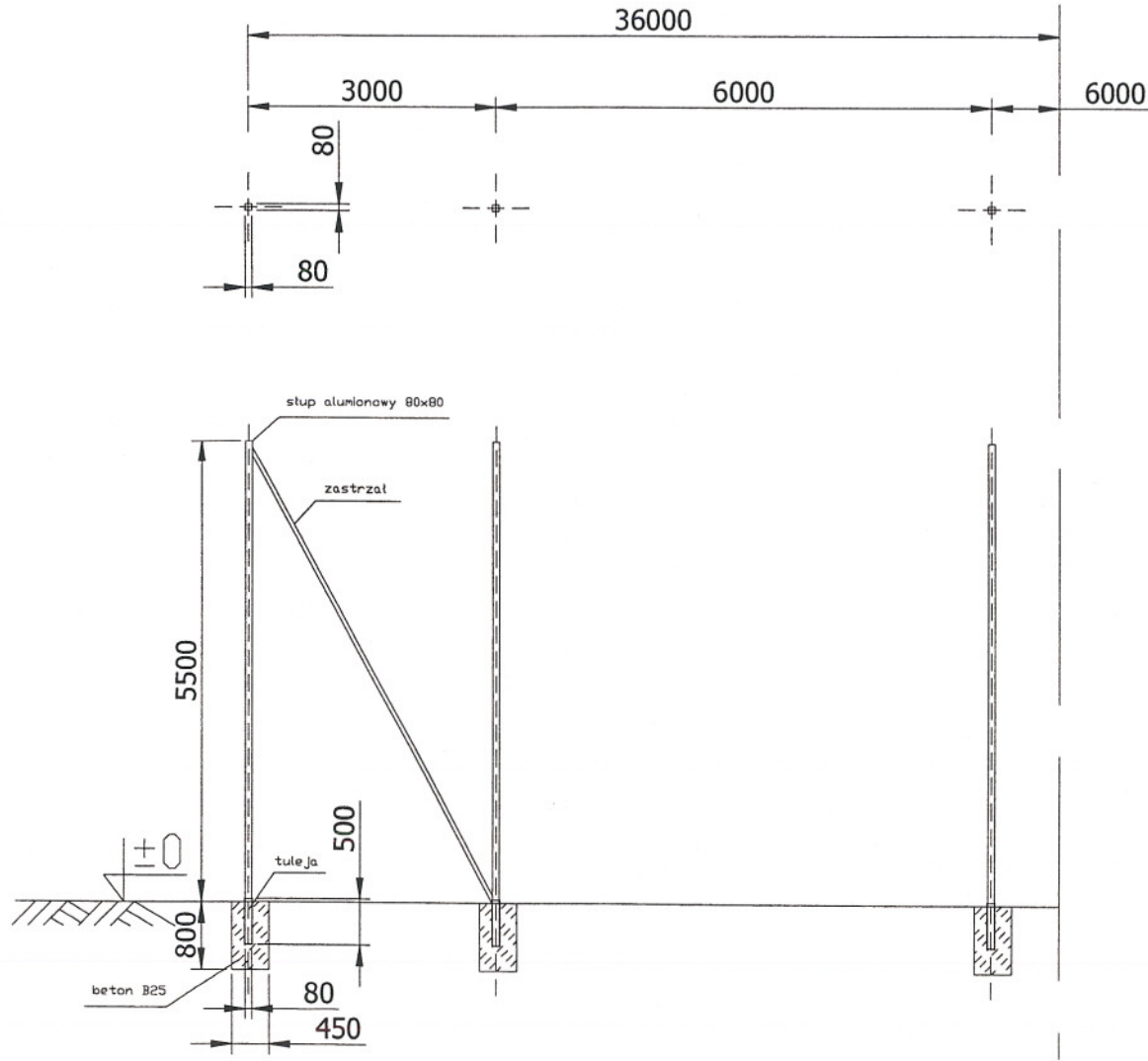
RYS. A

Rysunek ogrodzenia technologicznego „piłkochwył” o długości 36mb i wysokości 5,5m / 2szt.  
wymiały w (mm)



Rys Nr. **1a**.....

Rysunek ogrodzenia technologicznego „piłkochwyty” o długości 36mb i wysokości 5,5m / 2szt.  
- pręśło skrajne i środkowe  
wymiary w (mm)

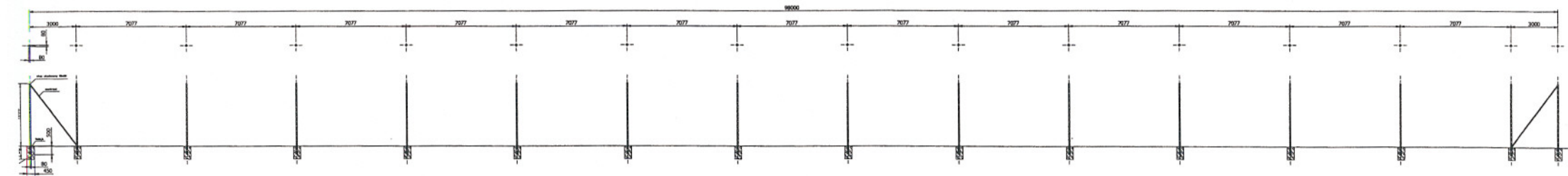




Rys nr...2.....

Rysunek ogrodzenia technologicznego „piłkochwyty” o długości 98mb i wysokości 4,0m / 1szt.

wymiary w (mm)

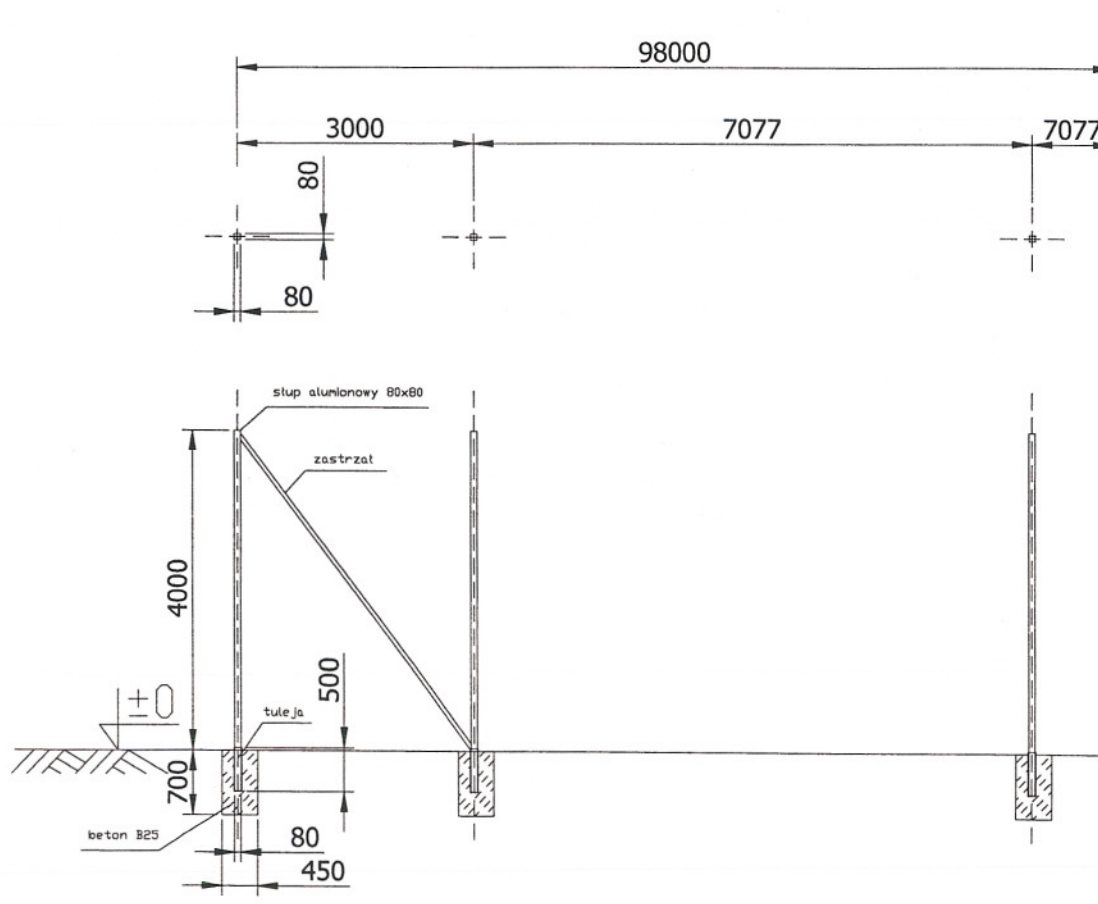


Rys nr. 2a.....

Rysunek ogrodzenia technologicznego „piłkochwył” o długości 98mb i wysokości 4,0m / 1szt.

- pręsto skrajne i środkowe

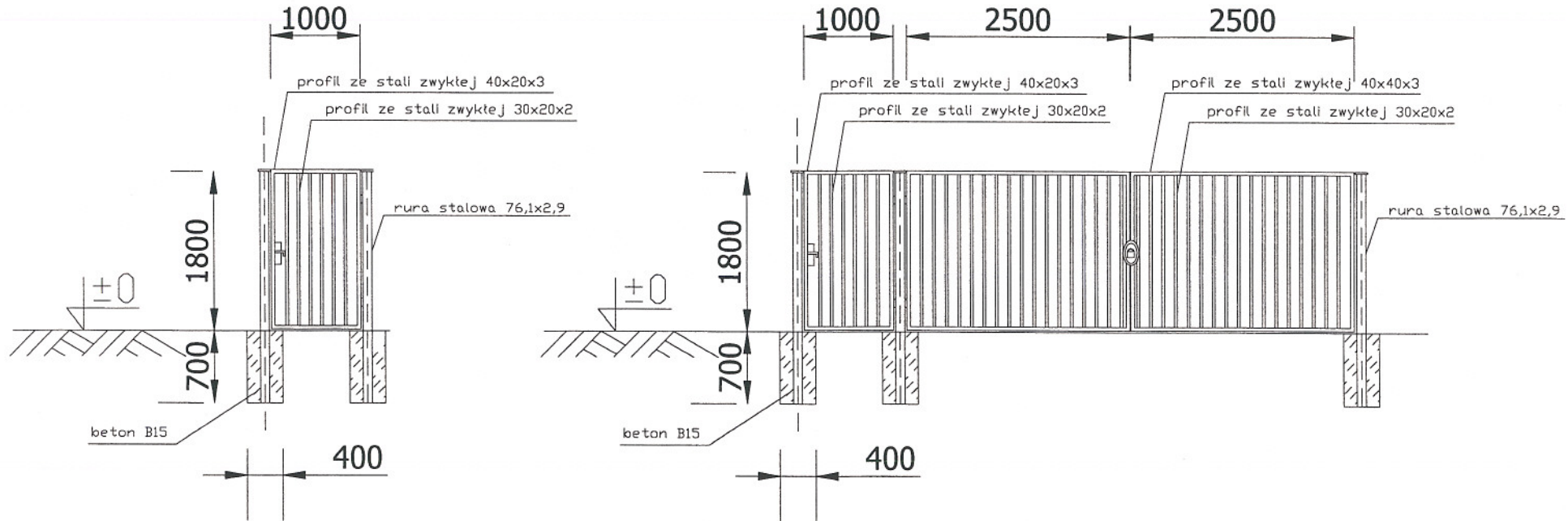
wymiary w (mm)



Rys nr. 3 i 4

# Rysunek elementów ogrodzenia tj. furtka z bramą oraz furtka

wymiary w (mm)

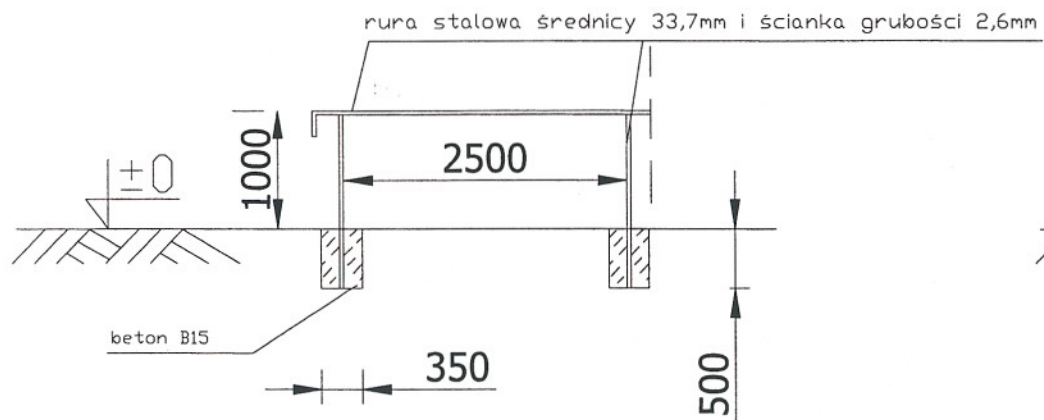


Rys Nr. 5

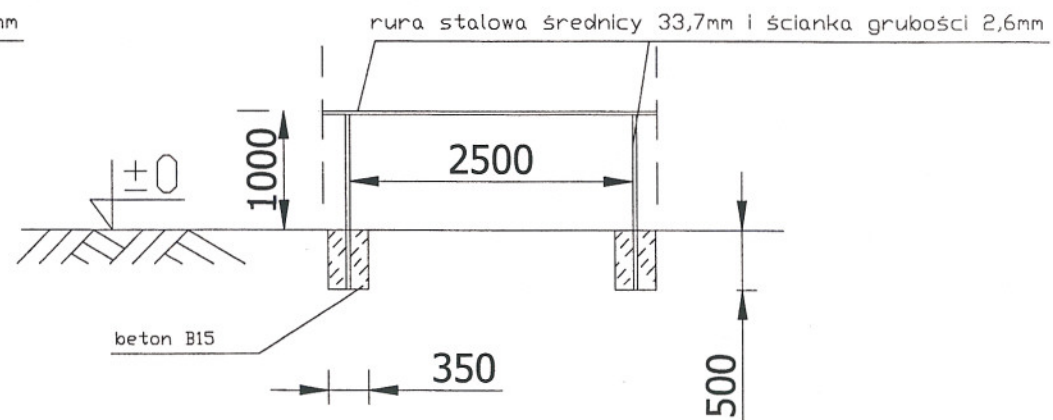
## Rysunek barierki ochronnych

wymiary w (mm)

PRZĘSŁO SKRAJNE



PRZĘSŁO ŚRODKOWE

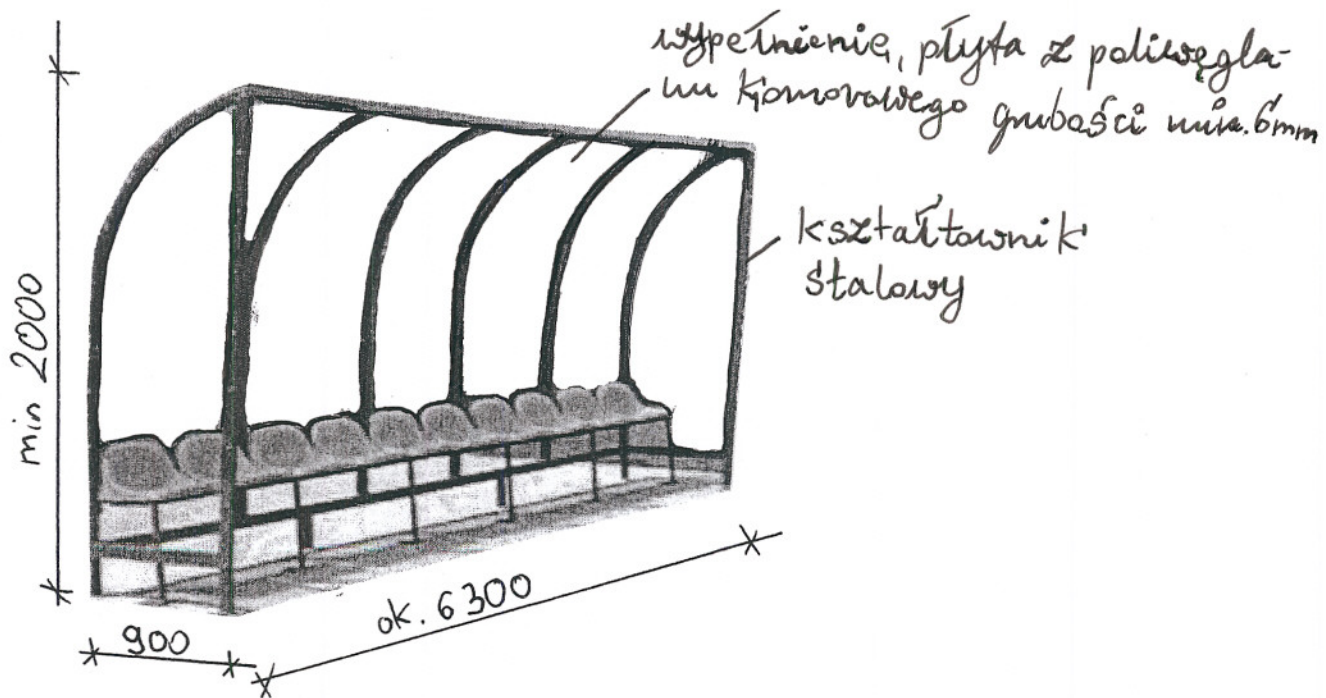


Rys. nr. 6

Bokis „kabina” dla Zawodników rezerwowych

2 szt.

wymiary w (mm)



# PROJEKT ZAGOSPODAROWANIA TERENU

