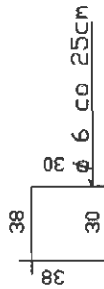
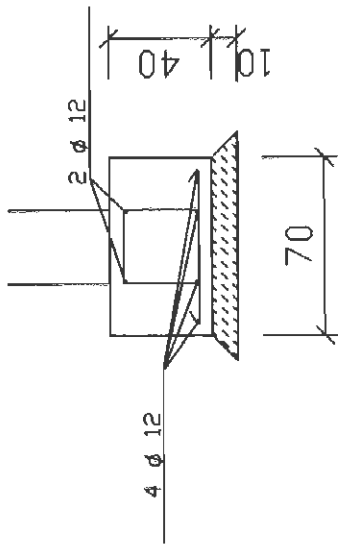


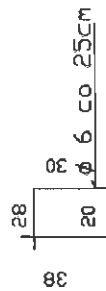
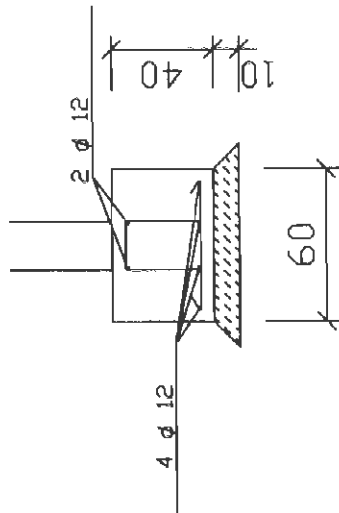
wymiar w cm

Ława Ł1



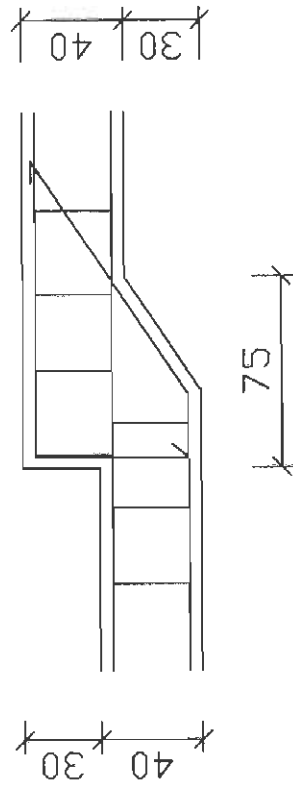
60 ϕ 8 co 50cm

Ława Ł2



60 ϕ 8 co 50cm

Zbrojenie skosów ław



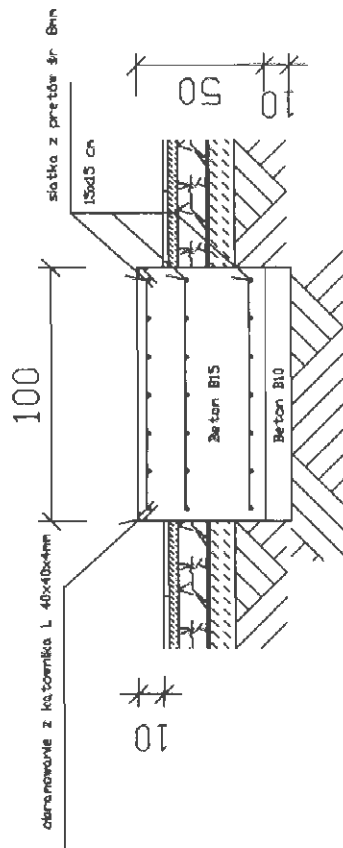
1. Zbrojenie główne AIII (34GS), strzemiona stal AKS+3S)
2. Beton B20
3. Dłutka zbrojenia 5cm

STAROSTWO POWIATOWE w PŁOCKU
Wydział Architektury i Budownictwa
09-400 Plock, ul. Bielska 59

Red

Investor	Urząd Gminy w Nowym Duninowie
Projektant	Lech Jeziak
Uprawnienia	upr. PROJ. 158/2017/76AK
Temat projektu	Rozbudowa i modernizacja placu zabaw w Nowym Duninowie
Temat rysunku	Zbrojenie elementów żelaznobetonowych
Skala	1 : 30
	Nr. rys.
	6

Fundamenty dmuchaw



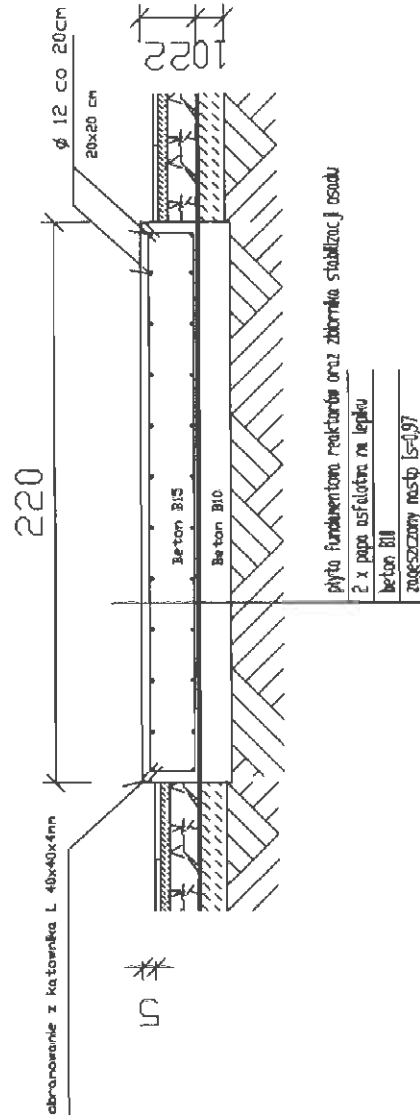
95

14 ϕ 8 L=95

Uwaga:

- Kotwienie dmuchaw zgodnie z DTR producenta
- Obramowanie kontownika zabezpieczyć antykorozyjnie
- Fundamenty oddylatować, zabezpieczyć kitem np. plaskitem
- Zbrojenie główne AIII (34GS)
- ϕ tulina zbrojenia min.3cm
- Nasyp pod płytą zagęścić do $J_s=0,97$

Płyta PLR



ϕ 10 co 25cm

210

ϕ 10 co 25cm

210

Uwaga:

- Obramowanie kontownika zabezpieczyć antykorozyjnie
- Fundamenty oddylatować, zabezpieczyć kitem np. plaskitem
- Zbrojenie główne AIII (34GS)
- ϕ tulina zbrojenia min.3cm
- Nasyp pod płytą zagęścić do $J_s=0,97$

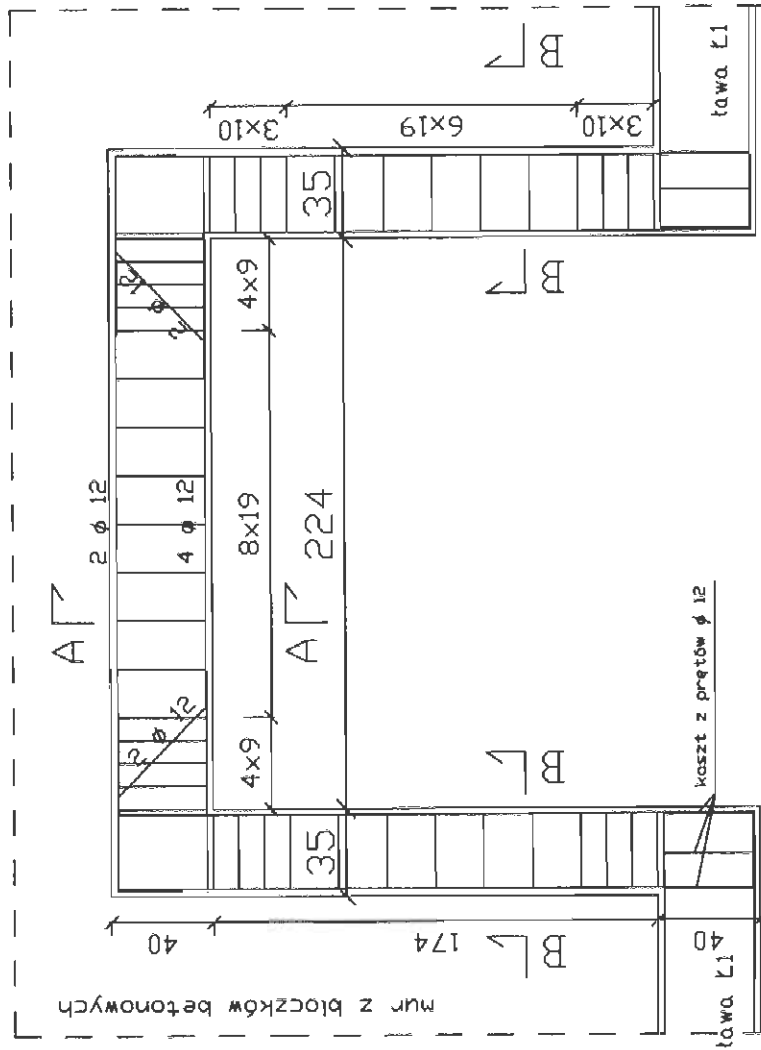
STANOWISKO POWIATOWE W PŁOCKU
Wydział Architektury i Budownictwa
09-400 Plock, ul. Bielska 59

Red

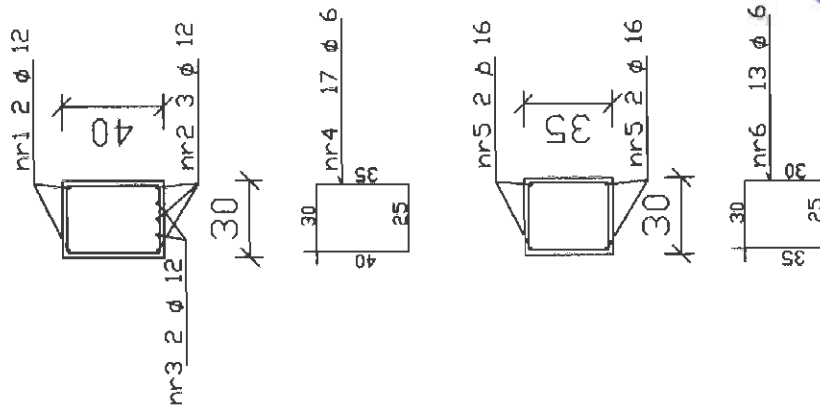
Inwestor	Urząd Gminy w Nowym Duninowie
Projektant	Lech Jeziak
Uprawnienia	opr. proj. 118/Woj/71A/K
Temat projektu	Rozbudowa i modernizacja obiektu w Nowym Duninowie
Temat rysunku	Wykonanie osłony dachowej BWA i PLR
Skala	1 : 30

Nadproże zbiornika w ścianie zewnętrznej

wymiar w cm



przy połączeniu ze słupem zageścić zbrojenie ławy L1 na przebiegu do rozstawu max.30cm

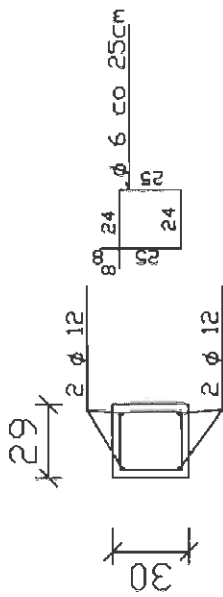


STAROSTWO POWIATOWE w PŁOCKU
Wydział Architektury i Budownictwa
09-400 Płock, ul. Bielska 59

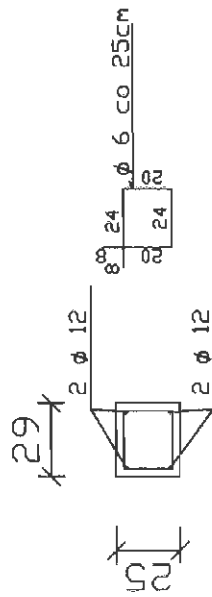
1. Zbrojenie główne AIII (34GS), strzemiona stal AII(St3S)
2. Beton B20
3. Dłutolina zbrojenia 2,5cm , ława 5cm

inwestor	Urząd Gminy w Nowym Duninowie
Projektant	Lech Jeziak
Uprawnienia	upr. proj. 1280/MB/12/IAK
Temat projektu	Rozbudowa i remont budynku mieszkalnego nr 75 w Nowym Duninowie
Temat rysunku	Wykonanie nadproża zbiornika w ścianie zewnętrznej
Skala	1 : 30
	Nr. rys. 18

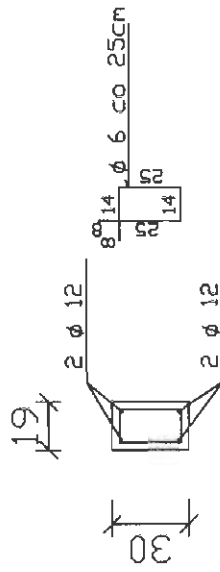
Wieniec ściana zewnętrzna W1



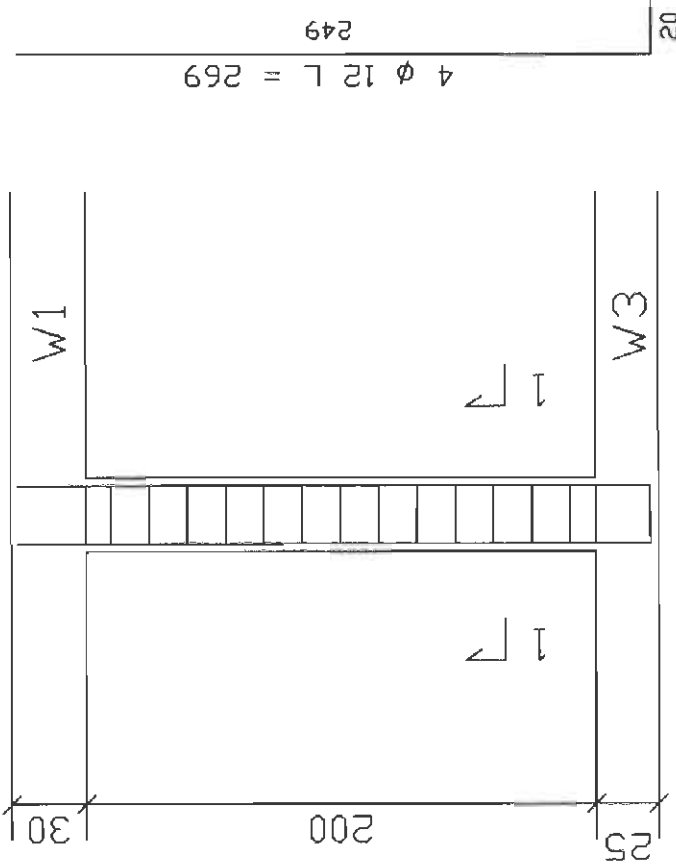
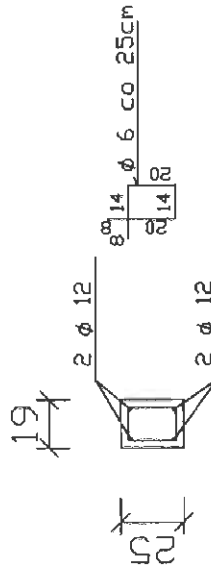
Wieniec pośredni ściana zewnętrzna W3



Wieniec ściana wewnętrzna W2



Wieniec pośredni ściana wewnętrzna W4



STOWISZCZYSTWO POWIATOWE w PŁOCKU
Wydział Architektury i Budownictwa
09-400 Płock, ul. Leńska 59

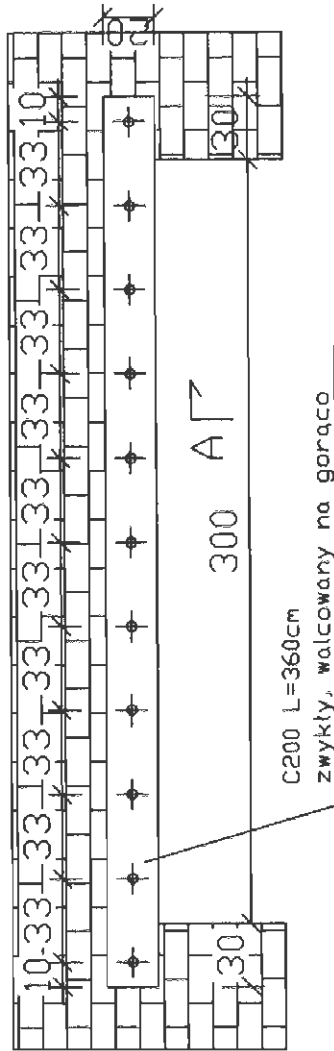
Red

Investor	Urząd Gminy w Nowym Duninowie
Projektant	Lech Jeziak
Uprawnienia	upr. proj. 178/Wp/75
Temat projektu	Rozbudowa i remonty budynków w miejscowości Nowy Duninów w gminie Nowy Duninów
Temat planu	Zbrojnice wieniec zewnętrzny i wewnętrzny
Skala	1 : 50 tel. 10 88 54 66 2

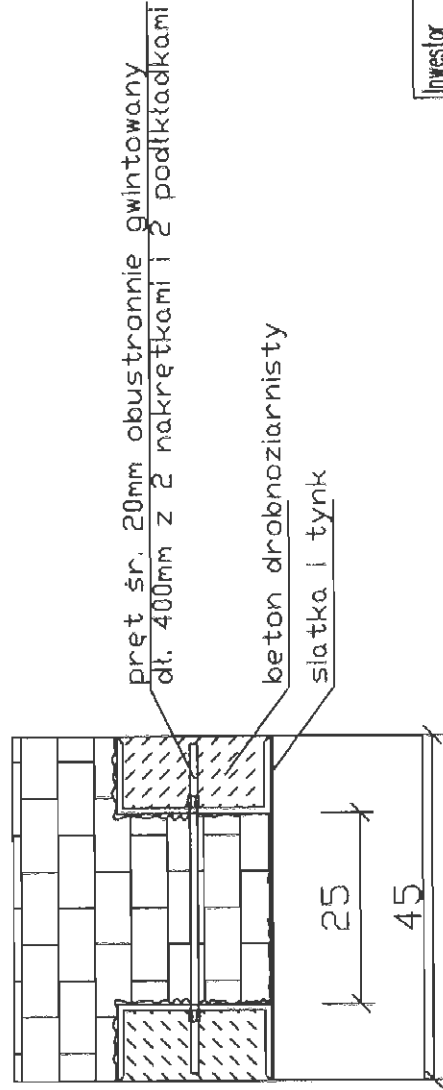
wymiar w cm

Nadproże N2 (w istniejącej części)

A-A



A-A

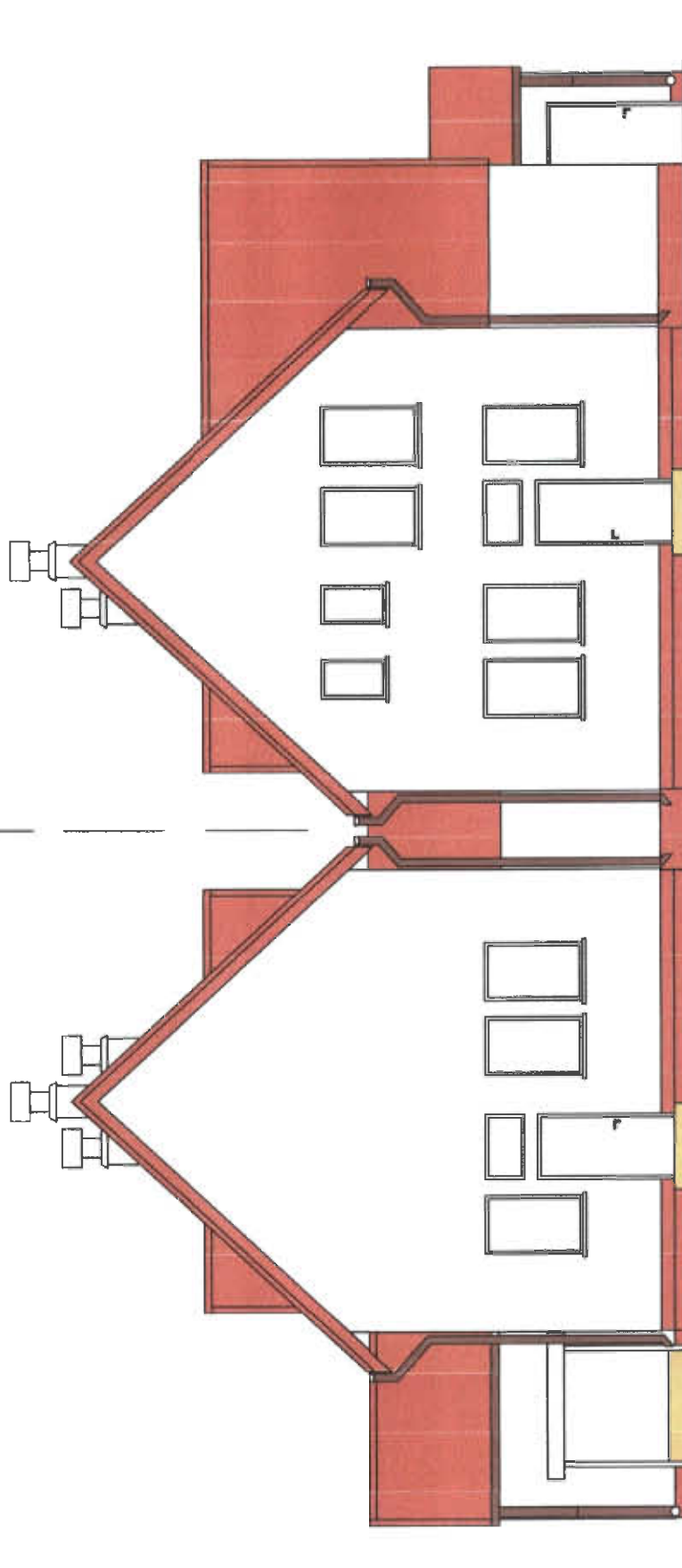


STAROSTWO POWIATOWE W PŁOCKU
Wydział Architektury i Budownictwa
09-400 Plock, ul. Białecka 59

Investor	Urząd Gminy w Nowym Duninowie
Projektant	Lech Jeziak
Uprawnienia	upr. proj. 178/197/75
Temat projektu	Rozbudowa i remonty obiektów w Nipczynie, ul. Białecka 59
Temat rysunku	Architektura - nadproże N2
Skala	1 : 30 tel. 0 148 59 66 42 10

część projektowana

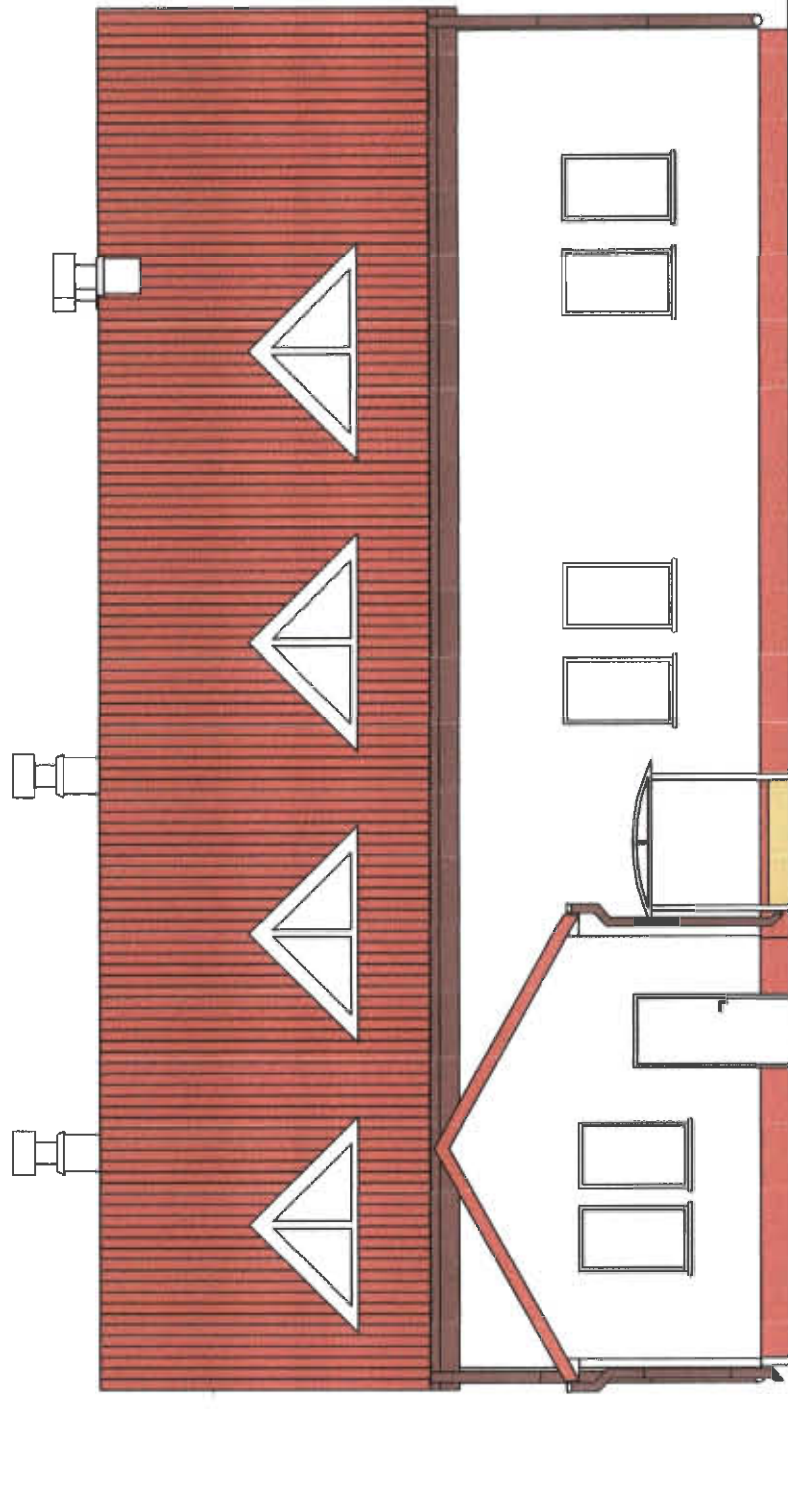
część istniejąca



ELEWACJA PÓŁNOCNO-WSCHODNIA

STAROSTWO POWIATOWE W PŁOCKU
Wydział Architektury i Budownictwa
09-400 Plock, ul. Sialska 59

Investor	Urząd Gminy w Nowym Duninowie
Projektant	Lech Jeziak
Uprawnienie	upr. proj. 1287/Mar/2014
Temat projektu	Projekt budowlany, inżynierski, kosztorys, specyfikacja techniczna w Opole Lubuskim, ul. Główna, 14, 15, 16, 17, 18, 19, 20, 21, 22, 23, 24, 25, 26, 27, 28, 29, 30, 31, 32, 33, 34, 35, 36, 37, 38, 39, 40, 41, 42, 43, 44, 45, 46, 47, 48, 49, 50, 51, 52, 53, 54, 55, 56, 57, 58, 59, 60, 61, 62, 63, 64, 65, 66, 67, 68, 69, 70, 71, 72, 73, 74, 75, 76, 77, 78, 79, 80, 81, 82, 83, 84, 85, 86, 87, 88, 89, 90, 91, 92, 93, 94, 95, 96, 97, 98, 99, 100
Temat rysunku	Elewacja północno-wschodnia konstrukcyjne
Skala	1:100



ELEWACJA POŁUDNIOWO-WSCHODNIA

STAROSTWO POWIATOWE W PŁOCKU
Wydział Architektury i Budownictwa
09-400 Plock, ul. Bielska 59

Lech Jeziak

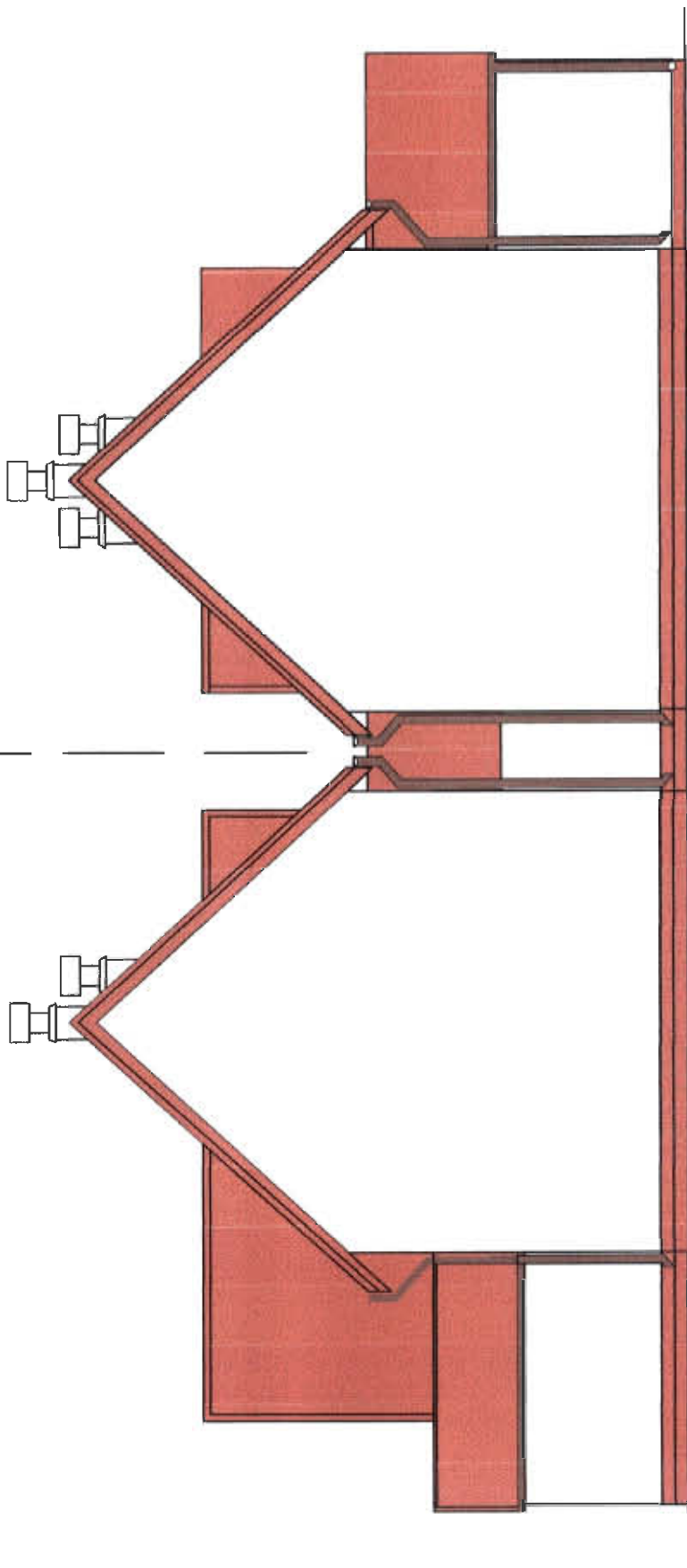
Investor	Urząd Gminy w Nowym Duminowie
Projektant	Lech Jeziak
Uprawnienia	upr. proj. i arch. 721AK
Temat projektu	Rehabilitacja i remont obiektu w miejscowości Wólka Wąska, k. Wólki Wąskiej, powiat Plock, woj. Mazowieckie, ul. Wólki Wąskiej 7a/7
Temat rysunku	Elewacja południowo-wschodnia
Skala	1 : 100

LECH JEZIAK

Uprawnienia budowlane nr 178/Wa/71
Architektoniczno-Konstrucyjne
09-506 Soczewka, Brwiłno Dolne 76
tel. 0 608 52-66-22

część projektowana

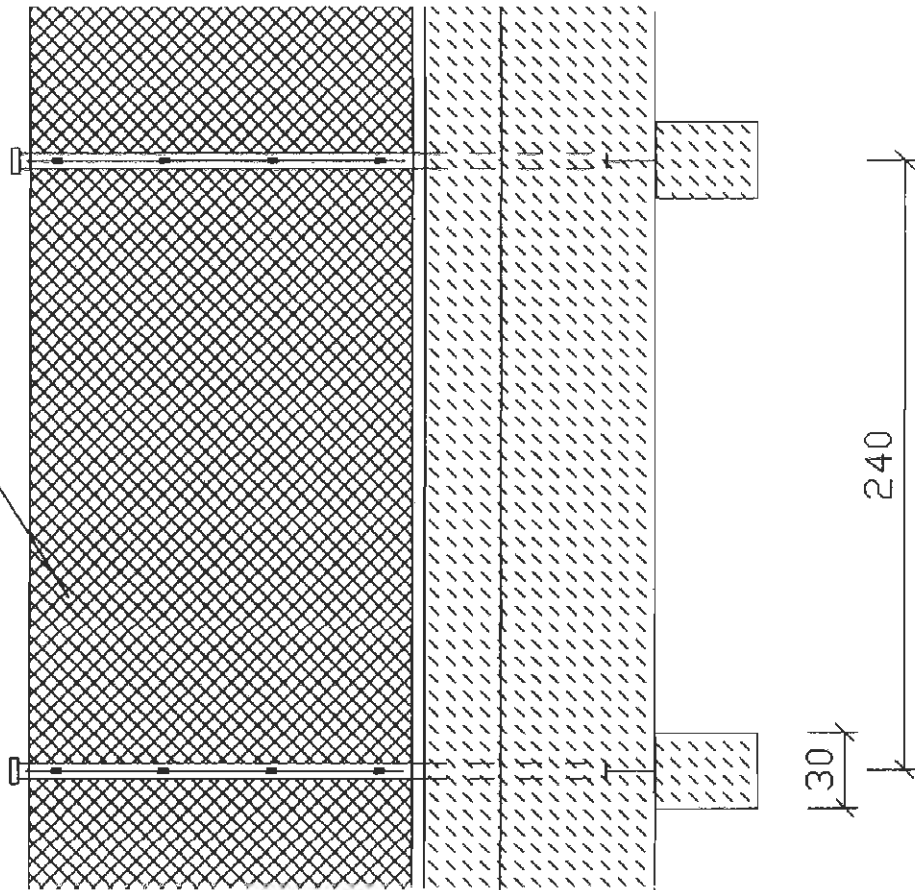
część istniejąca



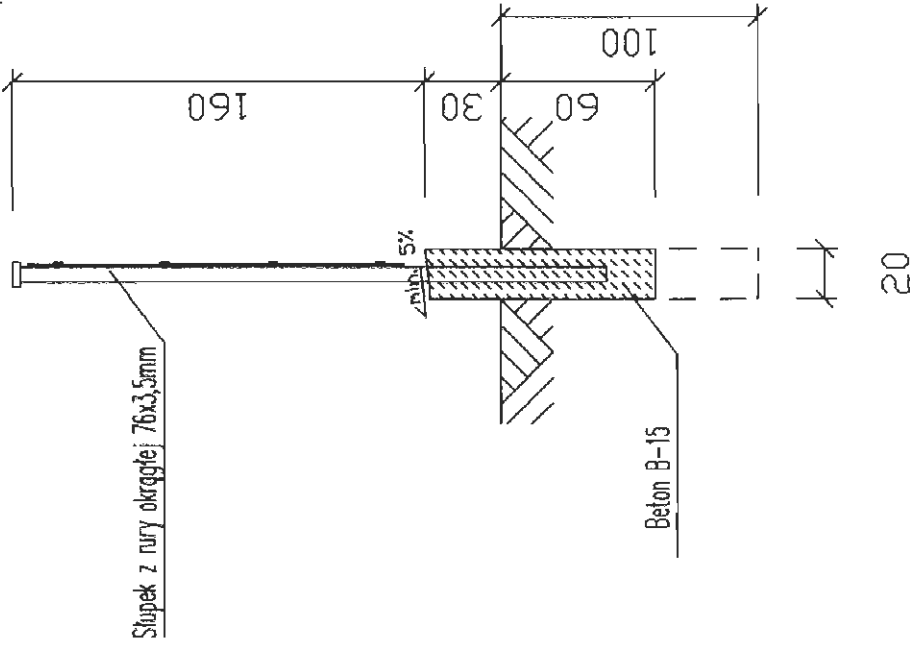
ELEWACJA POŁUDNIOWO-ZACHODNIA

Investor	Urząd Gminy w Nowym Duminowie
Projektant	Lech Jeziak
Uprawnienie	upr. proj. 178/Wa/75
Temat projektu	Rozbudowa istniejącej oczyszczalni ścieków w Nowym Duminowie gm. Nowy Duminów
Temat rysunku	Elewacja południowo-zachodnia
Skala	1 : 100 Nr. rys. 13.1

siatko z drutu ocynkowanego gr. min. 3,2mm oczka max. 50x50



wymiar w (cm)



STURDYNTO POWIATOWE w PŁOCKU
Wydział Architektury i Budownictwa
09-400 Płock, ul. Bielska 59

LECH JEZIAK

Uprawnienia Budowlane nr 178/Wa/75
Architektoniczno-Konstruktcyjne
09-506 Soczewka, Brwinno Dolne 76
tel. 0 608 52-66-22

Investor	Urząd Gminy w Nowym Dulinowie
Projektant	Lech Jeziak
Uprawnienia	upr. proj. 178/Wa/75
Temat projektu	Rozbudowa istniejącej oczyszczalni ścieków w Nowym Dulinowie gm. Nowy Dulinów
Temat rysunku	Przebieg ogrodzenia powtarzalne
Skala	1 : 10 Nr. rys. 15

LECH JEZIAK

Uprawnienia budowlane nr 178/Wa/75
Architektoniczno-Konstrukcyjne
09-506 Szczewka, Brwinno Dolne 78
tel. 0668 52 96 66

Investor Urząd Gminy w Nowym Duninowie

Projektant Lech Jeziak

Uprawnienia upr. proj. 178/Wa/75

Temat Rozbudowa istniejącej oczyszczalni ścieków

Temat rysunku Brama wjazdowa

Skala 1 : 10 Nr. rys. 16

