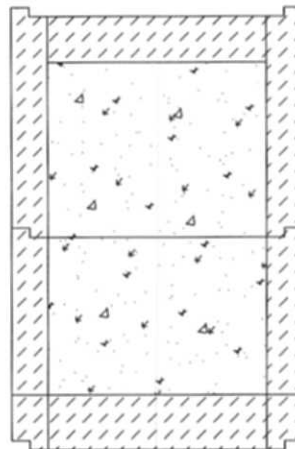


**SU1**

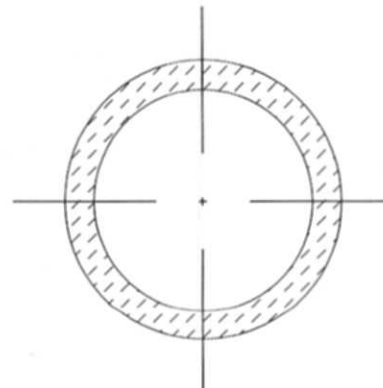
## ELEMENTY FUNDAMENTOWE

**Kręgi betonowe  $\varnothing$  60 cm,**  
grubość ścianki 10 cm,  
wysokość kręgu 60 cm  
Wierzch kręgów w poziomie terenu, spód  
na głębokości 120 cm (2x60cm)

Dno zalane betonem B15 gr 20cm  
Wypełnienie żwirem, frakcja 8-12 mm,  
ubitym mechanicznie,  
deklowanie betonem B20 gr 15 cm



PRZEKRÓJ skala 1:20



RZUT skala 1:20

<b>SU1</b>	<b>STANDARD+</b>
<b>ILOŚĆ ELEMENTÓW</b>	<b>14</b>

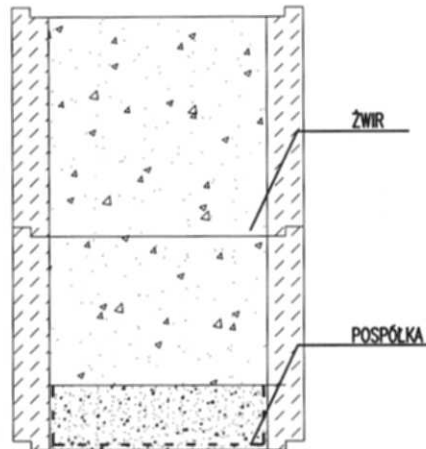
PROJEKT ZAMIENNY

**SU2**

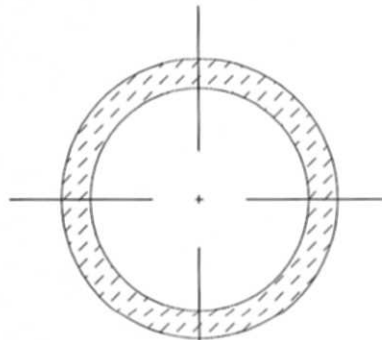
## ELEMENTY FUNDAMENTOWE

**Kręgi betonowe  $\varnothing$  60 cm,**  
grubość ścianki 10 cm,  
wysokość kręgu 60 cm  
Wierzch kręgów w poziomie terenu,  
spód na głębokości 120 cm (2x60cm)

Wypełnienie żwirem, frakcja 8-12 mm,  
gr warstwy 100 cm  
Wypełnienie pospółką, gr warstwy 20 cm  
Dno zabezpieczone włókniną z  
polipropylenu (warstwa filtracyjna)  
-klasa wytrzymałości 1  
-przepuszczalność wody ok. 100g/m<sup>2</sup>  
Rura spustowa  $\varnothing$  75 odprowadzająca  
wody deszczowe, zagłębiona w warstwie  
żwiru w studni chłonnej na głębokość 50  
cm, Rura spustowa w strefie przyziemia ,  
izolowana termicznie rura  $\varnothing$  75  
zamknięta w  $\varnothing$  150 - wypełnienie pianka  
poliuretanowa



PRZEKRÓJ skala 1:20



RZUT skala 1:20

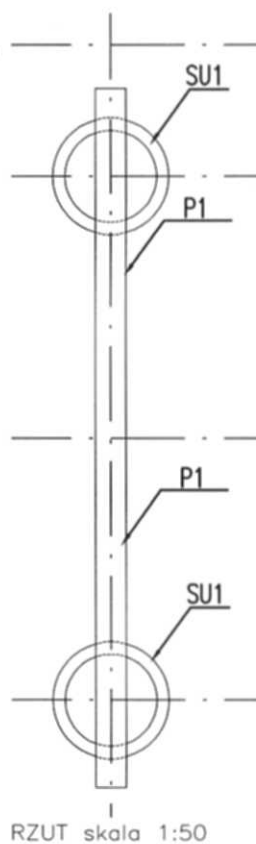
<b>SU2</b>	STANDARD+
ILOŚĆ ELEMENTÓW	5

PROJEKT ZAMIENNY

P1

PODWALINA ŻELBETOWA  
PREFABRYKOWANA

Podwalina żelbetowa prefabrykowana (20x25 cm) Zbrojenie 4x  $\phi 12$ ,  
strzemiona  $\phi 6$  co 20cm, beton B20  
Podwalina kotwiona do elementów SU1



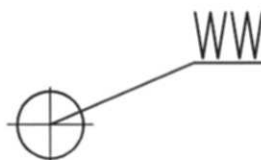
P1	STANDARD+
ILOŚĆ ELEMENTÓW	7

PROJEKT ZAMIENNY

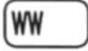


WENTYLATOR WYCIĄGOWY

Wentylator wyciągowy o wydajności 70m<sup>3</sup>/H  
moc 40W, oprawy oświetleniowe 3x, włącznik.



RZUT skala 1:20

	STANDARD+
ILOŚĆ ELEMENTÓW	10

PROJEKT ZAMIENNY

WN

WENTYLATOR NAWIEWNY

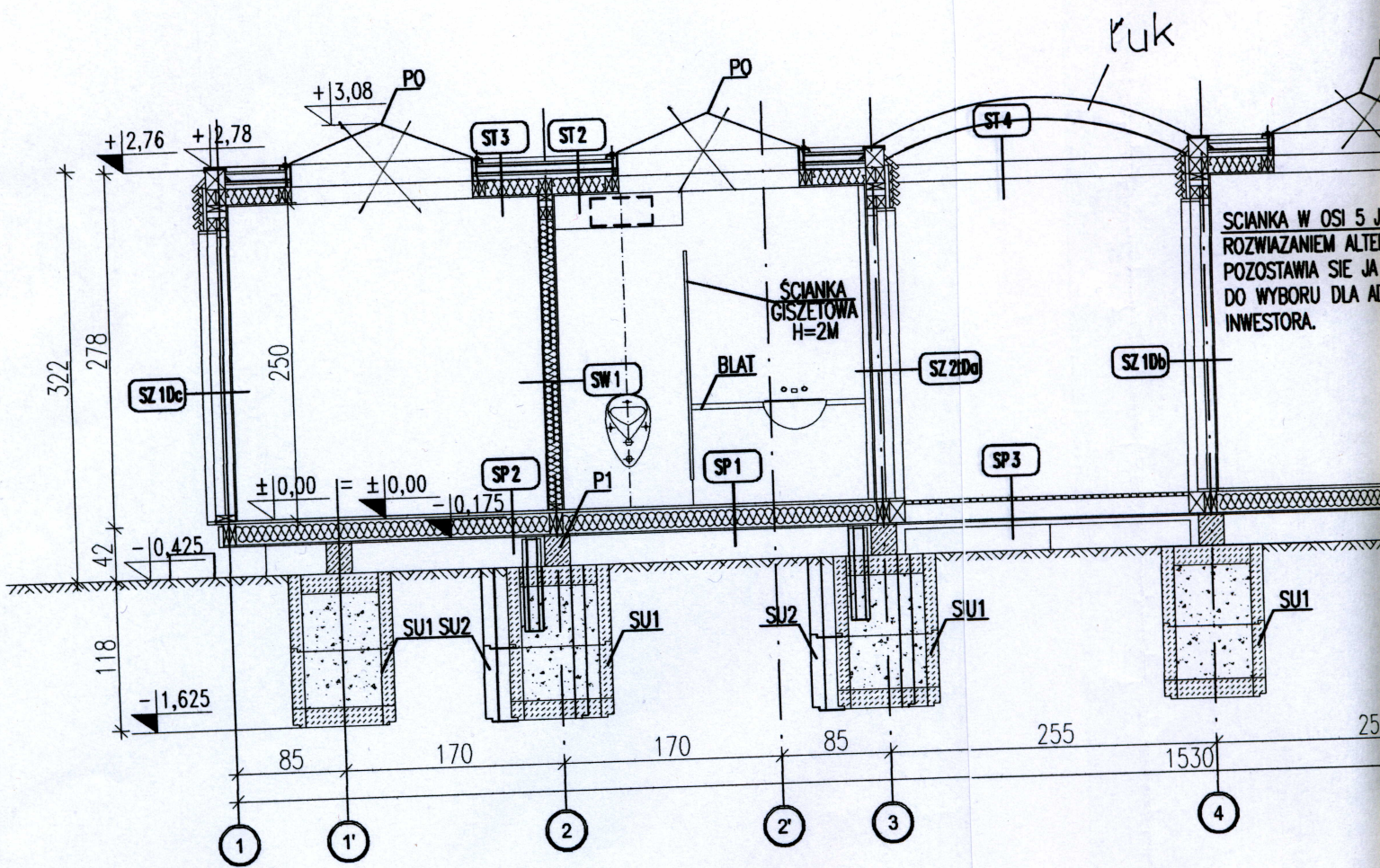
Wentylator nawiewny z nagrzewnicą z filtrem;  
4 wymiany/H 70m<sup>3</sup>, moc wentylatora 40W, moc  
grzałki 400W

Q WN

RZUT skala 1:20

WN	STANDARD+
ILOŚĆ ELEMENTÓW	10

PROJEKT ZAMIENNY



ŚCIANKA W OSI 5 J  
 ROZWIĄZANIEM ALTE  
 POZOSTAWIA SIE JA  
 DO WYBORU DLA A  
 INWESTORA.

\*UWAGA: Wymiary miejscowych, rozwiązań przystosowującego przestrzeganie prawa wiedzy technicznej, zapisane w prawie

Zmiany:  
 - rezygnuje się z wykonania okna z PVC min. pięciok  
 - rezygnuje się z wykonania  
 - zadanie przejścia po lekkiej z profili stalowych kolorze brązowym  
 Adaptował:

Zadanie:  
**ORLIK 2012**  
**MODUŁOWY SYSTEM**

inwestor:  
**WYKONANO NA Z**

generalny projektant/wy

Kulczyński

UL. ZGODA 4 m.  
 tel./fax 827 29

Autorzy:  
 Projektant generalny: a

projektanci: a  
 M

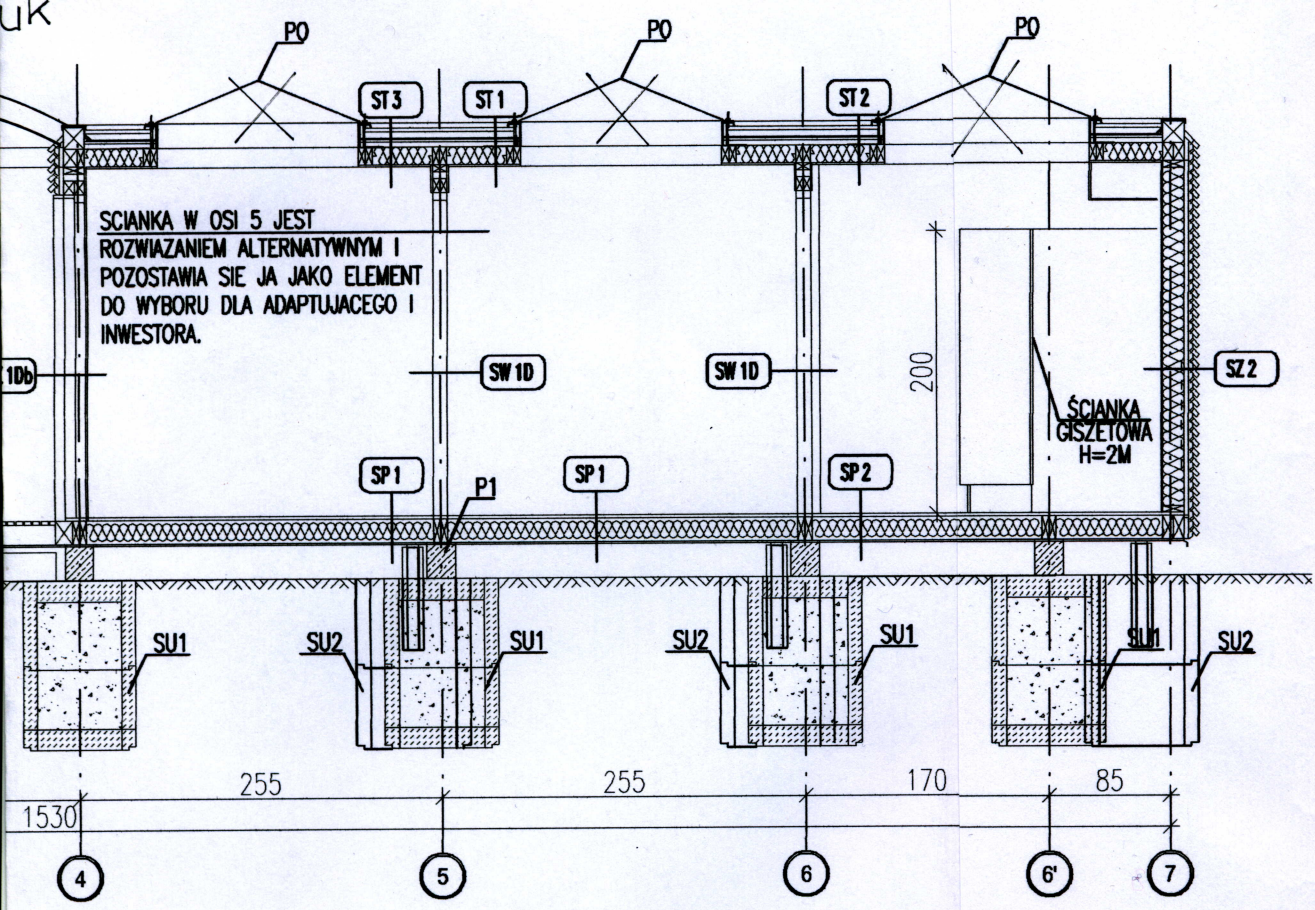
Opracował: a

Sprawdził: *[Signature]*  
**Maksymilian Ziolkowski**  
 ARCHITEKT  
 upr. bud. nr SW-11/2004  
 MA 1859

nr projektu: indeks faz

**08.01** **ABW**

uk



\*UWAGA: Wymiary przykładowe mogą ulec zmianie w zależności od uwarunkowań miejscowych, rozwiązanie pozostawia się do wyboru przez Inwestora oraz Projektanta przystosowującego projekt do warunków miejscowych. Przy wyborze rozwiązań należy przestrzegać prawa budowlanego, praw pokrewnych i szczegółowych oraz kierować się wiedzą techniczną, rozwiązania muszą uwzględniać minimalne wielkości pomieszczeń zapisane w prawie budowlanym oraz prawach pokrewnych.

Zmiany:  
 - rezygnuje się z wykonania świetlików dachowych, zostaną zamontowane okna z PVC min. pięciokomorowe w ścianach modułów  
 - rezygnuje się z wykonania ścianki w osi 5  
 - zadanie przejścia pomiędzy modułami zostanie wykonane w konstrukcji lekkiej z profili stalowych malowanych pokrytych płytą z poliwęglanu w kolorze brązowym  
 Adaptował:

**LECH JEZIAK**  
 Uprawnienia budowlane nr 178/Wa/75  
 Architektoniczno-Konstrukcyjne  
 00-506 Sądziwka, Brwilno Dolne 76<sup>A</sup>  
 tel. 0-608 52-66-22

tytuł zadania:  
**ORLIK 2012  
 MODUŁOWY SYSTEM ZAPLECZA BOISK SPORTOWYCH**

zleceniodawca:  
**WYKONANO NA ZAMÓWIENIE MINISTERSTWA SPORTU I TURYSTYKI**

ogólny projektant/wykonawca projektu:

**Kulczyński Architekt**



sp. z o.o.

UL. ZGODA 4 m. 2, 00-018 WARSZAWA  
 tel./fax 827 29 18 tel. 828 22 00

autorzy:  
 projektant generalny: **BOGDAN KULCZYŃSKI** temat rysunku:  
**ARCHITEKT**  
 St-290/82, MKIS 25-11/2004 St-290/82 **WERSJA STANDARD +**  
 Upr. MKIS 25-11/2004 **PRZEKRÓJ P1**  
 projektanci: arch. Marek Michałowski  
 MA/012/03, MA-1480

Arch. Marek Michałowski  
 Upr. bud. nr MA/012/03

**PROJEKT ZAMIENNY**

pracował: arch. Barbara Kollbabska

branża: **ARCHITEKTURA**

przebrał: **Maksymilian Ziółkowski**  
**ARCHITEKT**  
 SW-11/2004; MA-1859  
 upr. bud. nr SW-11/2004  
 MA 1859

faza: **PROJEKT ARCHITEKTONICZNO-BUDOWLANY**

projektu:	indeks fazy:	obiekt:	nr rysunku:	rewizja:	data edycji:	arkusz:	skala:
08.01	ABW	S+	AR-03-07	PZ	09.02	1/1	1:50