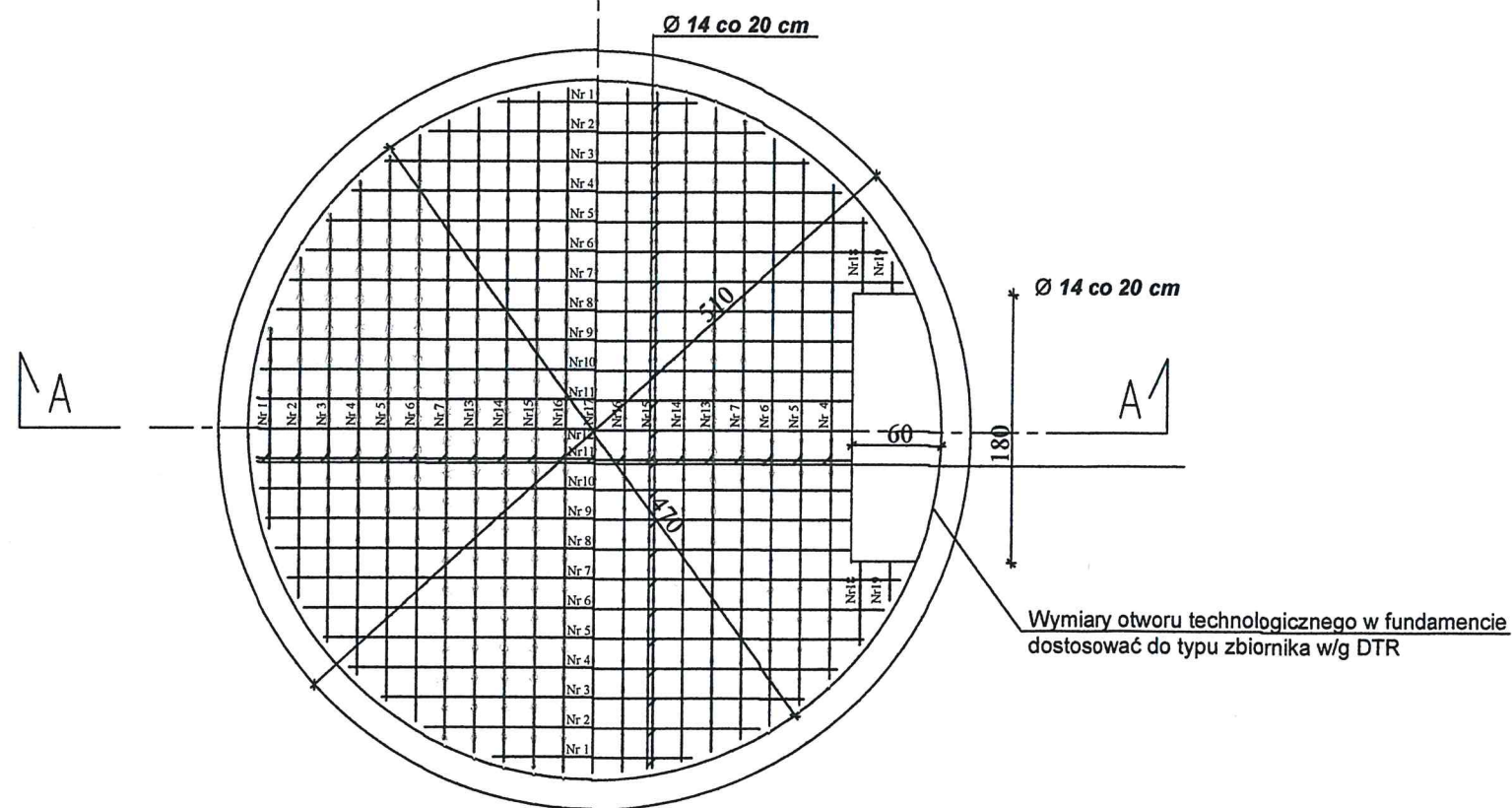
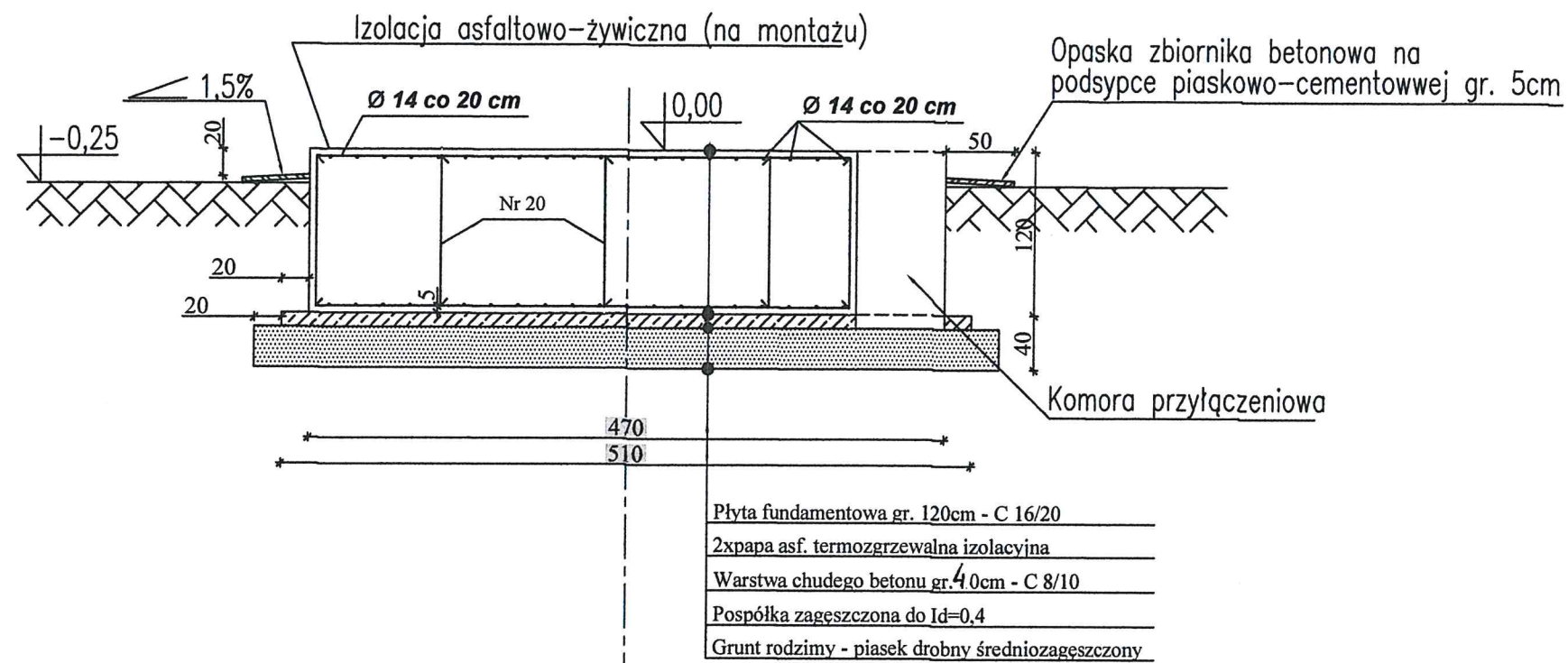


Przekrój A-A



WYKAZ STALI ZBROJENIOWEJ						
Nr pręta szt.	Średnica mm	Długość cm	Liczba w 1 elem. szt.	Liczba ogółem szt.	Długość łączna	
					Ø 14mm	Ø 8mm
1	14	134	6	12	1608	
2	14	227	6	12	2724	
3	14	286	6	12	3432	
4	14	330	8	16	5280	
5	14	365	8	16	5840	
6	14	392	8	16	6272	
7	14	414	8	16	6624	
8	14	390	4	8	3120	
9	14	396	4	8	3168	
10	14	400	4	8	3200	
11	14	403	4	8	3224	
12	14	404	2	4	1616	
13	14	431	4	8	3448	
14	14	444	4	8	3552	
15	14	453	4	8	3624	
16	14	458	4	8	3664	
17	14	460	2	4	1840	
18	14	51	4	8	408	
19	14	21	4	8	168	
20	8	120	40	80		9600
Długość ogółem [m]					603,12	96,00
Masa jednostkowa [kg/m]					1,21	0,395
Masa [kg]					728,45	37,92
Masa ogółem [kg]					766,37	

BETON C 16/20, W-8 STAL B500SP Otulina 5cm
 Fundament posadzić na gruncie rodzimym nośnym, w przypadku natrafienia na grunty nienośne należy je wybrać i zastąpić pospółką zagęszczoną do ID=0,4. Przed przystąpieniem do wykonania należy wykop fundamentowy odebrać komisyjnie przy udziale Kierownika Budowy i Insektora Nadzoru. Pręty trafiające w komorę przyłączeniową należy odpowiednio skrócić.

Zadanie : Rozbudowa Stacji Uzdatniania Wody w Nowym Duninowie poprzez budowę dodatkowego zbiornika wody uzdatnionej			
Tytuł rysunku : projekt zagospodarowania terenu			
Inwestor : Gmina Nowy Duninów ul. Osiedlowa 1 , 09-505 Nowy Duninów			
Lokalizacja	Jednostka lokalizacyjna	Obręb	Numery działek
	141909_2 - Nowy Duninów	0012 - Nowy Duninów	121 , 122 , 128/2
Nr rys:	Skala	Proj. branża konstrukcyjna Lech Jeziak	
	1:20		

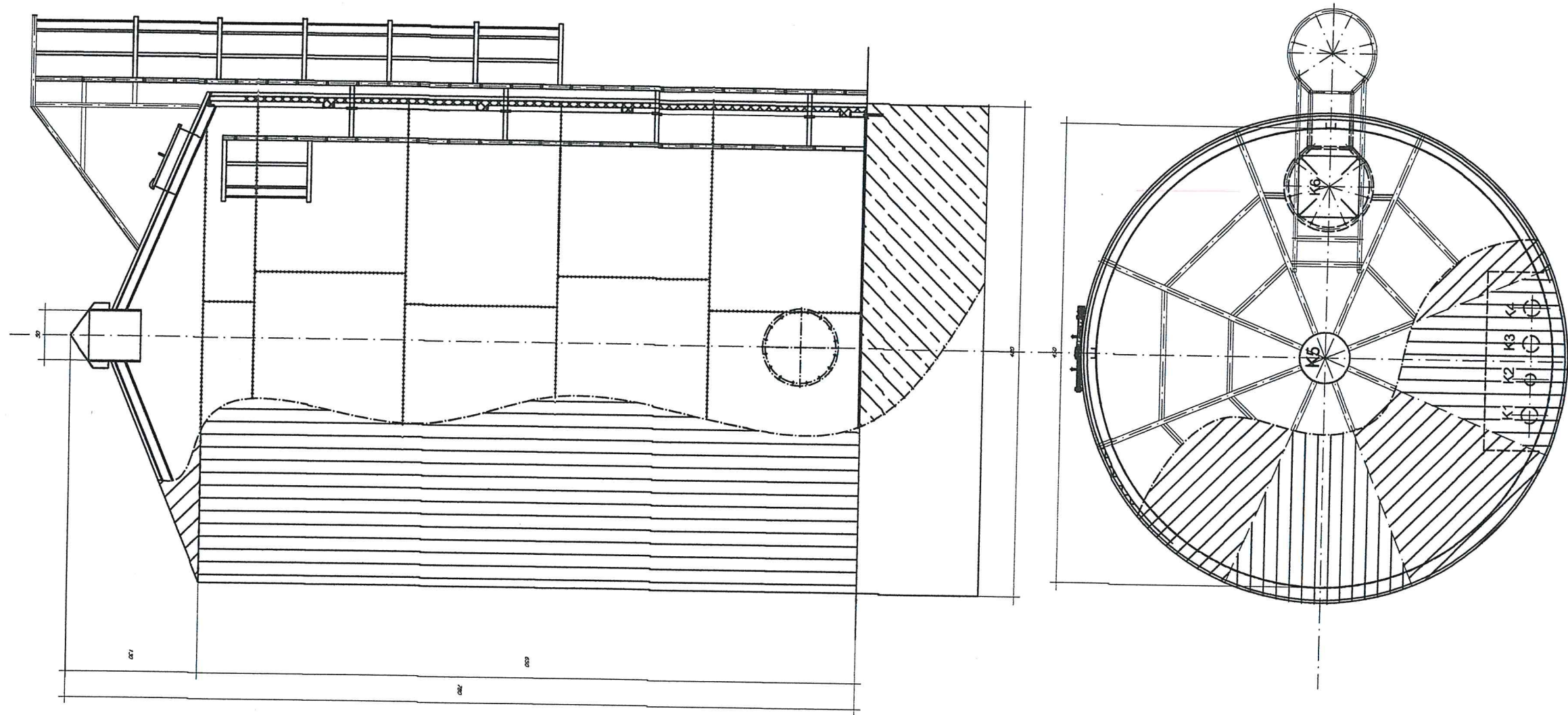


TABELA KRÓCÓW		
Ozn.	Przeznaczenie	DN
K1	Króciec dopływu	80
K2	Króciec poboru	150
K3	Króciec przelewowy	150
K4	Króciec spustowy	150
K5	Króciec wentylacyjny	500
K6	Właz rewizyjny	600x600

UWAGA:

1. Zbiornik retencyjny wykonany ze stali węglowej zbiornik ze stali węglowej S235JR
2. Masa zbiornika ok. 6000 kg
3. Grubość blach zbiornika - dno - bl. # 6
4. Grubość blach zbiornika - płaszcz segment (carga) 1 - bl. # 5 x 1500
5. Grubość blach zbiornika - płaszcz segment (carga) 2-5 - bl. # 4 x 500
6. Grubość blach zbiornika -dach (stożek) - bl. # 4
7. Obręcze wzmacniające - ceownik U100
8. Komin wentylacyjny śr. 500mm
9. Izolacja termiczna - wełna min. gr. 100mm
10. Poszycie ścian - blach trapezowa powlekana T 18, g=0,7mm
11. Poszycie dachu - blach trapezowa powlekana płaska g=0,7mm

Zadanie : Rozbudowa Stacji Uzdatniania Wody w Nowym Duninowie poprzez budowę dodatkowego zbiornika wody uzdatnionej			
Tytuł rysunku : zbiornik retencyjny V - 100m3 szt.1			
Inwestor : Gmina Nowy Duninów ul. Osiedlowa 1 , 09-505 Nowy Duninów			
Lokalizacja	Jednostka lokalizacyjna	Obręb	Numery działek
	141909_2 - Nowy Duninów	0012 - Nowy Duninów	121 , 122 , 128/2
Nr rys:	Skala	Proj. branża konstrukcyjna Lech Jeziak	
	1:20		

USŁUGI GEODEZYJNE I KLASYFIKACYJNE
 Danuta Kozłowska
 09-400 Płock, ul. Bielska 57a
 tel./fax (0-24) 268-86-98
 NIP 774-100-49-86, Reg. 610158269

Województwo: MAZOWIECKIE
 Powiat: PŁOCKI
 Jednostka ewidencyjna: 141909_2 Nowy Duninów
 Obręb: 0012 - Nowy Duninów
 Działka: według załącznika
 GGN - III.6640.3794.2017

MAPA DO CELÓW PROJEKTOWYCH

Skala 1 : 500 powstała przez powiększenie ark. 251.443.173, 221
 układ 1965 strefa 2 układ wysokości Kronsztadt 60

Nie stwierdzono słabej jakości gruntowych w zakresie opracowania

Linia czarna przerywana - oznaczenie obszaru aktualizacji mapy zasadniczej

Nie wyklucza się istnienia w terenie urządzeń podziemnych
 nie pokazanych na niniejszej mapie, które nie zostały
 odnotowane podczas wykonywania pomiarów lub nie były
 zgłoszone do inwentaryzacji przed zasypaniem albo dla
 których brak jest informacji w instytucjach branżowych.

GEODETA UPRAWNIONY

Wiesław Kozłowski
 Nr upr. GUGIK 2065
 Płock, dn/24.11.2017r.

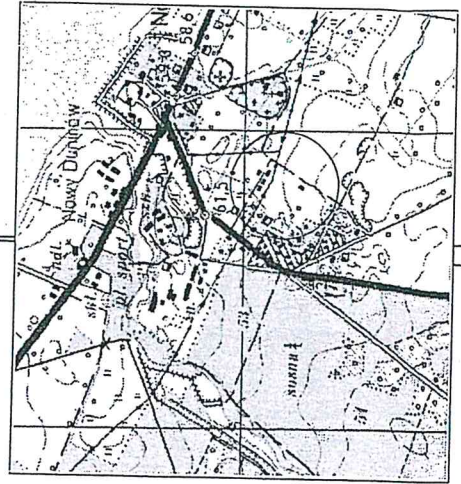
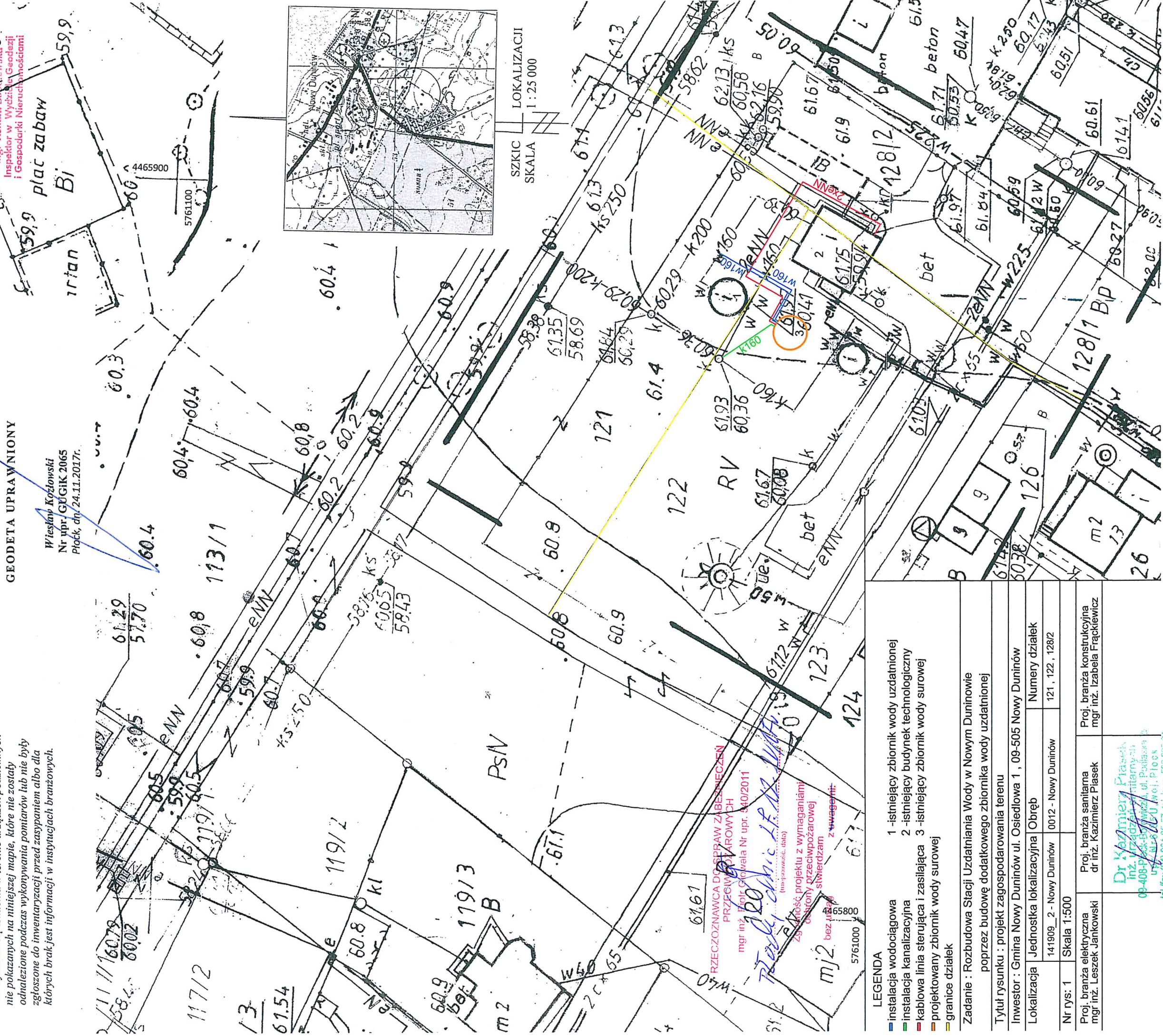
Podpiszcie się, jeśli niniejszy dokument został opracowany w wyniku
 prac geodezyjnych i kartograficznych, których wykonaniem
 operat techniczny wpisany do ewidencji materiałów geodezyjnych
 zespołu geodezyjnego i kartograficznego

Organ prowadzący ewidencję:
 państwowy urząd geodezyjny i kartograficzny
 identyfikację ewidencyjną
 materiałów zabudowy
 operator geodezyjnego

STAROSTA PŁOCKI

mgr inż. Katarzyna Sobczak
 Inspektor w Wydziale Geodezji
 i Gospodarki Nieruchomościami

Imię, nazwisko i podpis
 osoby reprezentującej
 organ



LOKALIZACII
 SZKIC
 SKALA
 1 : 25 000

LEGENDA

- instalacja wodociągowa
- instalacja kanalizacyjna
- kablowa linia sterująca i zasilająca
- projektowany zbiornik wody surowej
- granice działek

Zadanie : Rozbudowa Stacji Uzdatniania Wody w Nowym Duninowie
 poprzez budowę dodatkowego zbiornika wody uzdatnionej

Tytuł rysunku : projekt zagospodarowania terenu

Investor : Gmina Nowy Duninów ul. Osiedlowa 1, 09-505 Nowy Duninów

Lokalizacja	Jednostka lokalizacyjna	Obręb	Numery działek
141909_2 - Nowy Duninów	0012 - Nowy Duninów	0012, 122, 128/2	
Nr rys: 1	Skala 1:500		

Proj. branża elektryczna	Proj. branża sanitarna	Proj. branża konstrukcyjna
mgr inż. Leszek Jankowski	dr inż. Kazimierz Piasek	mgr inż. Izabela Frąckiewicz

Dr. Kazimierz Piasek
 inż. Izabela Frąckiewicz
 09-408-Płock-Bogumińska 4, ul. Podlaska 3
 ul. Al. 6-go Maja 170, Płock
 tel./fax (24) 264-86-57, tel. kom. 509 205 25