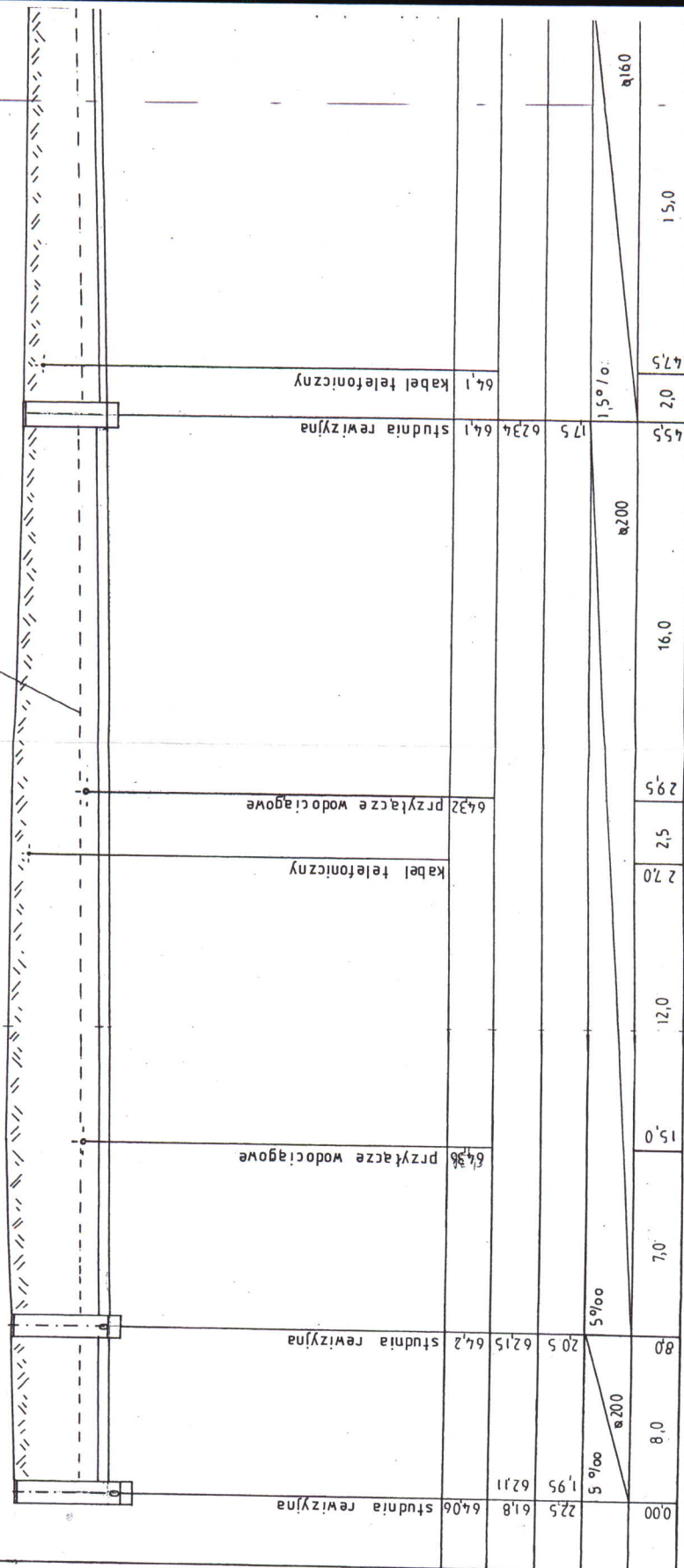


Taśma ostrzegawczo-identyfikacyjna



Poziom porównawczy 55,0

Rzędne terenu

Rzędne dna rurociągu

Zagłębienie

Spadek

Srednica

Odległość

Oznaczenia

6406 studnia rewizyjna

1,95 62,11

5 ‰

8,0

22,5 61,8

SG-7

6438 przyłącze wodociągowe

15,0

7,0

8,0

20,5 62,15

5 ‰

8,0

SG-4

6432 przyłącze wodociągowe

2,5

2,0

12,0

15,0

29,5

SG-2

641 studnia rewizyjna

2,0

16,0

16,0

45,5

1,5 ‰

15,0

SG-2

641 kabel telefoniczny

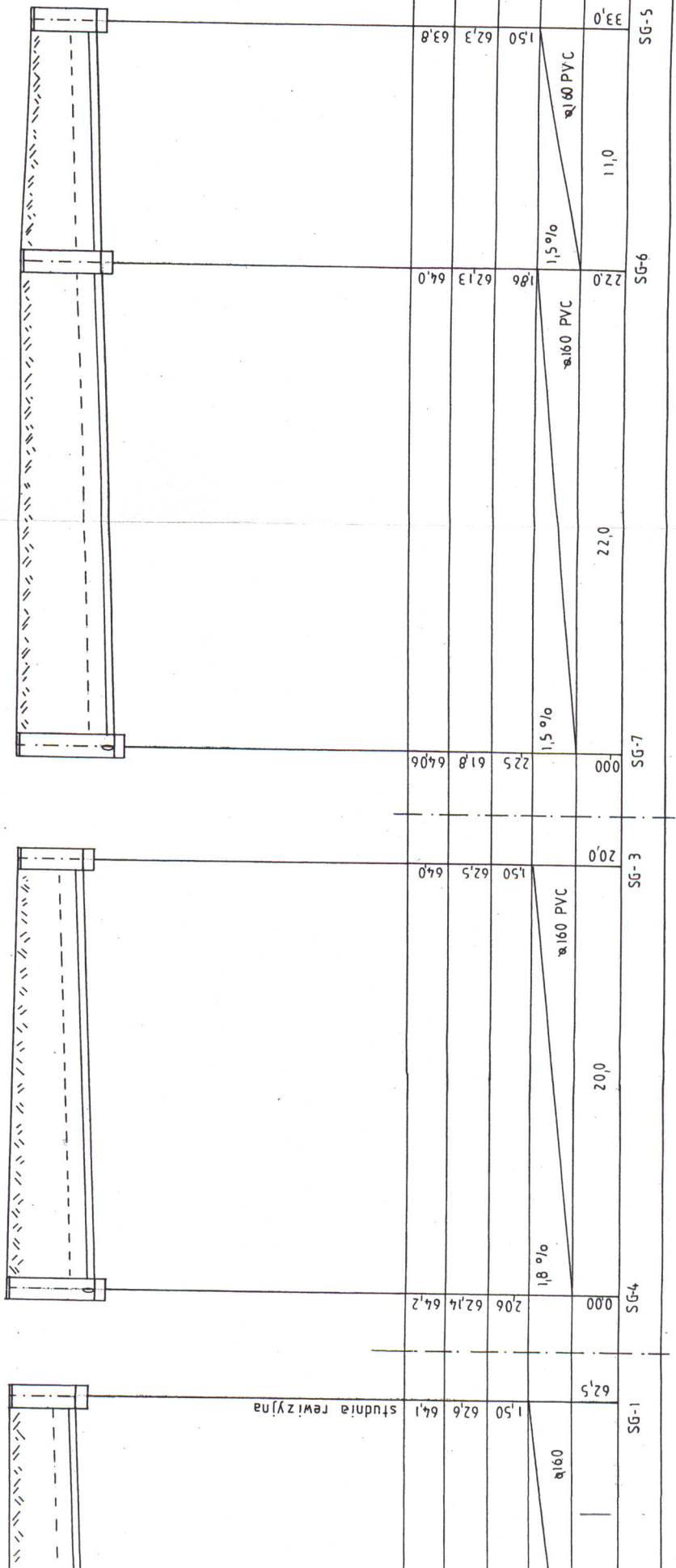
47,5

160

15,0

15,0

SG

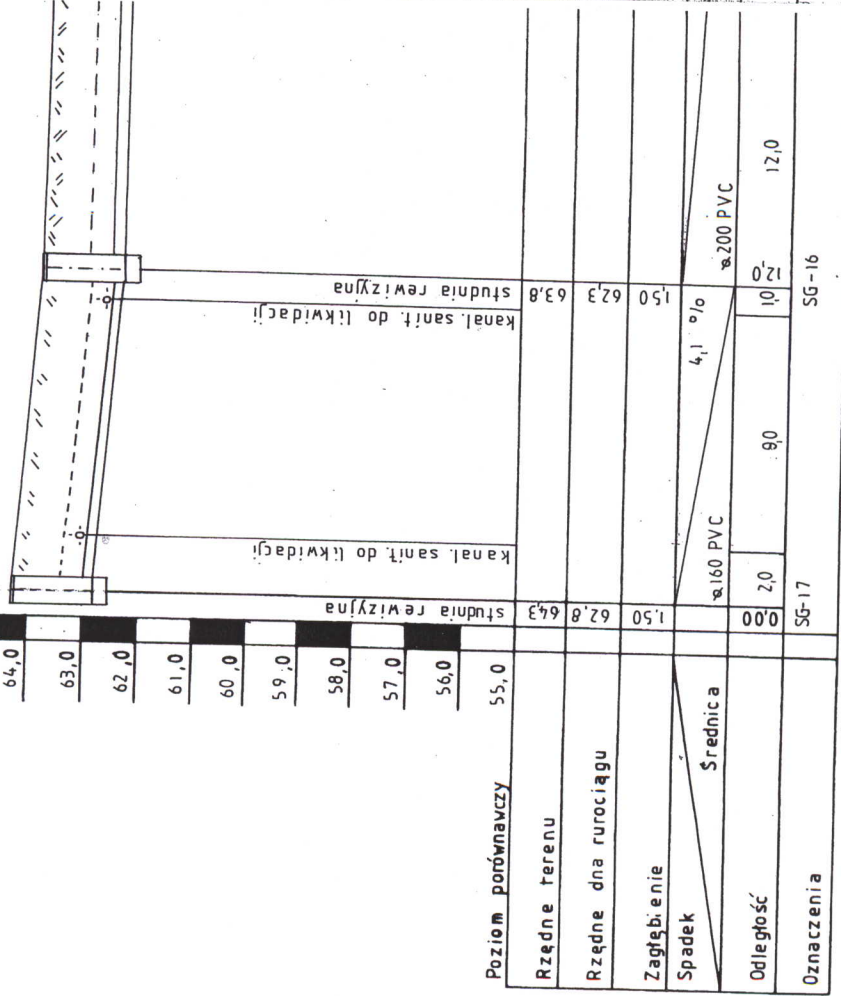


Obiekt	Sieć kanalizacji sanitarnej Brwilino , Soczewka, Brwilino Dolne, Wola Brwileńska		Investor- Urząd Gminy w Nowym Duninowie	Nr rys 14
Projekt	Projekt budowlany sieci kanalizacyjnej wraz z przyłączami dla wsi Soczewka, Brwilino Dolne, Wola Brwileńska gm.N.Duninów		Data 07.05r	
Rys	Profil sieci kanalizacji sanitarnej grawitacyjnej SG-1÷SG-7; SG-3÷SG-4; SG-5÷SG-7 w miejscowości Soczewka		Skala 1:100/1:200	
Autor Asystent Spr.	inż. Henryka Kamińska - br. sanitarna inż. Magdalena Ciesielska inż. Teresa Strzelecka		nr upr. 100/85 92/04	

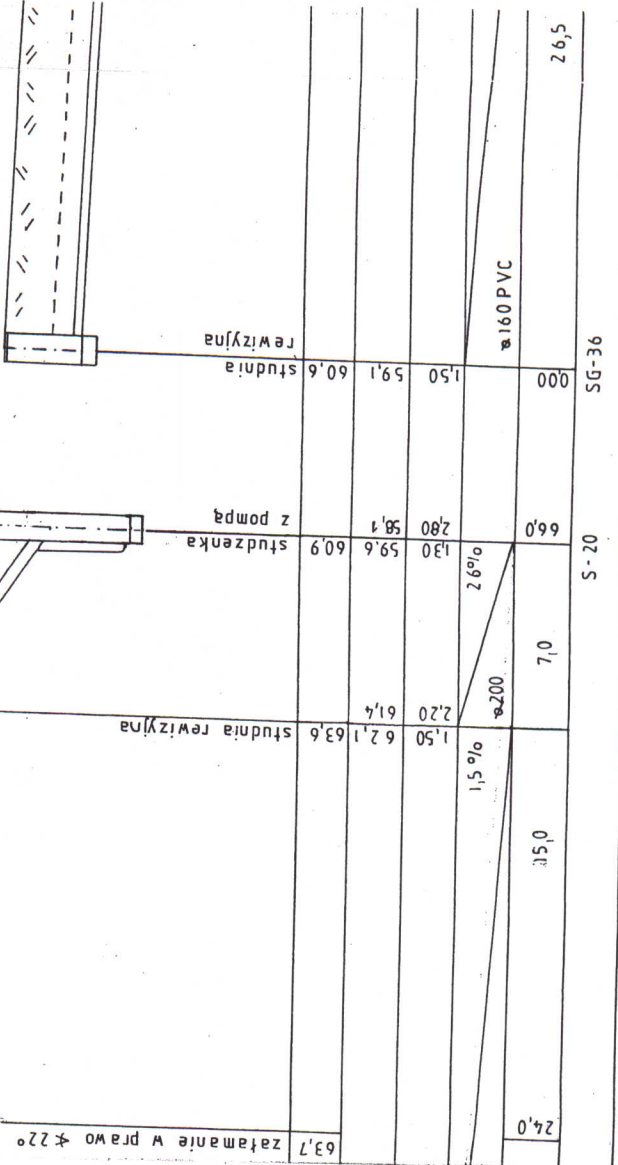
RYS NR 14A

RYS NR 14B

65,0
64,0
63,0
62,0
61,0
60,0
59,0
58,0
57,0
56,0



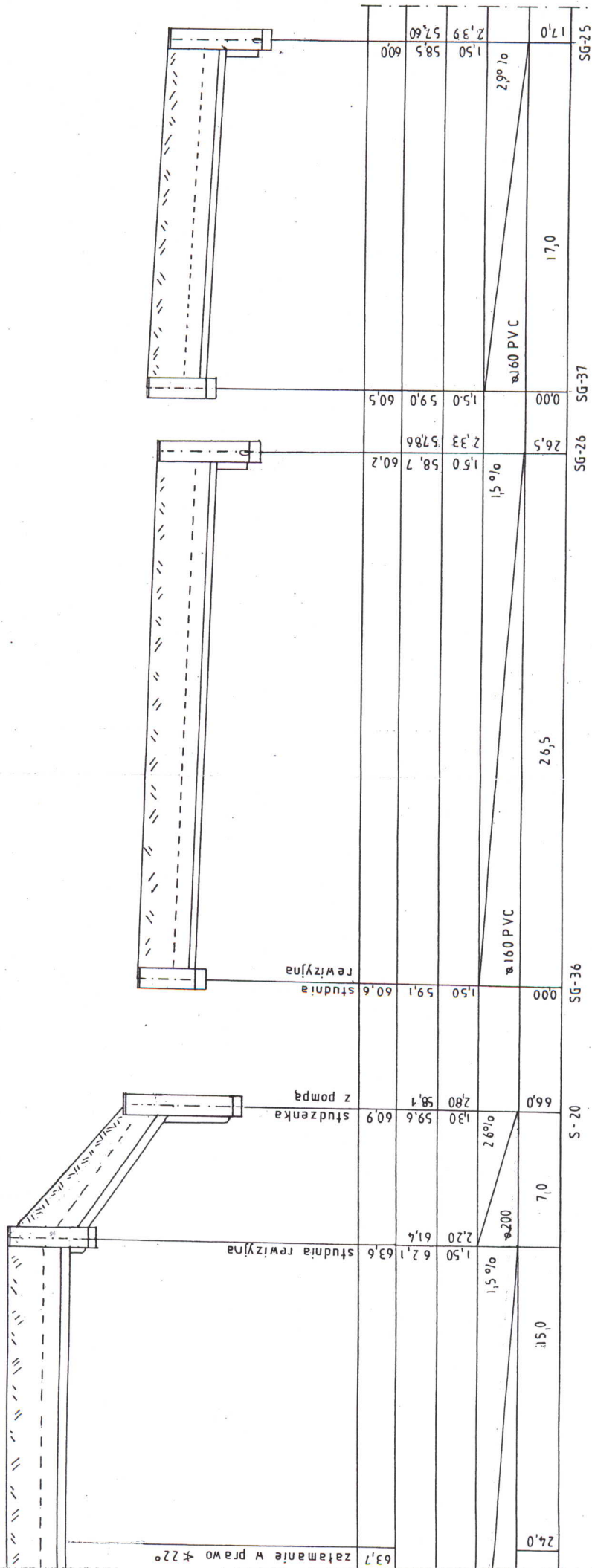
Poziom porównawczy	55,0
Rzędne terenu	
Rzędne dna rurociągu	
Zagłębienie	Srednica
Spadek	
Odległość	
Oznaczenia	



63,7	zatamianie w prawo <math>\approx 22^\circ</math>
62,1	studnia rewizyjna
60,9	studzienka z pompą
60,6	studnia
59,1	rewizyjna
1,50	
2,20	$\varnothing 200$
1,30	$\varnothing 200$
2,80	
58,1	
7,0	
66,0	
1,50	
0,00	$\varnothing 160$ PVC
26,5	SG-36
	SG-20
	SG-16
	SG-17

RYS 15 B

RYS NR 15A



Obiekt	Sieć kanalizacji sanitarnej Brwilino , Soczewka, Brwilino Dolne, Wola Brwileńska		Investor- Urząd Gminy w Nowym Duninowie	Nr rys 15
Projekt	Projekt budowlany sieci kanalizacyjnej wraz z przyłączami dla wsi Soczewka, Brwilino Dolne, Wola Brwileńska gm.N.Duninów			Data 07.05r
Rys	Profil sieci kanalizacji sanitarnej grawitacyjnej SG-17+S -20; SG-36+SG-26; SG-37+SG-25 w miejscowości Soczewka i Brwilino Dolne			Skala 1:100/1:200
Autor Asystent Spr.	inż. Henryka Kamińska - br. sanitarna inż. Magdalena Ciesielska inż. Teresa Strzelecka			nr upr. 100/85 nr upr. 82/94

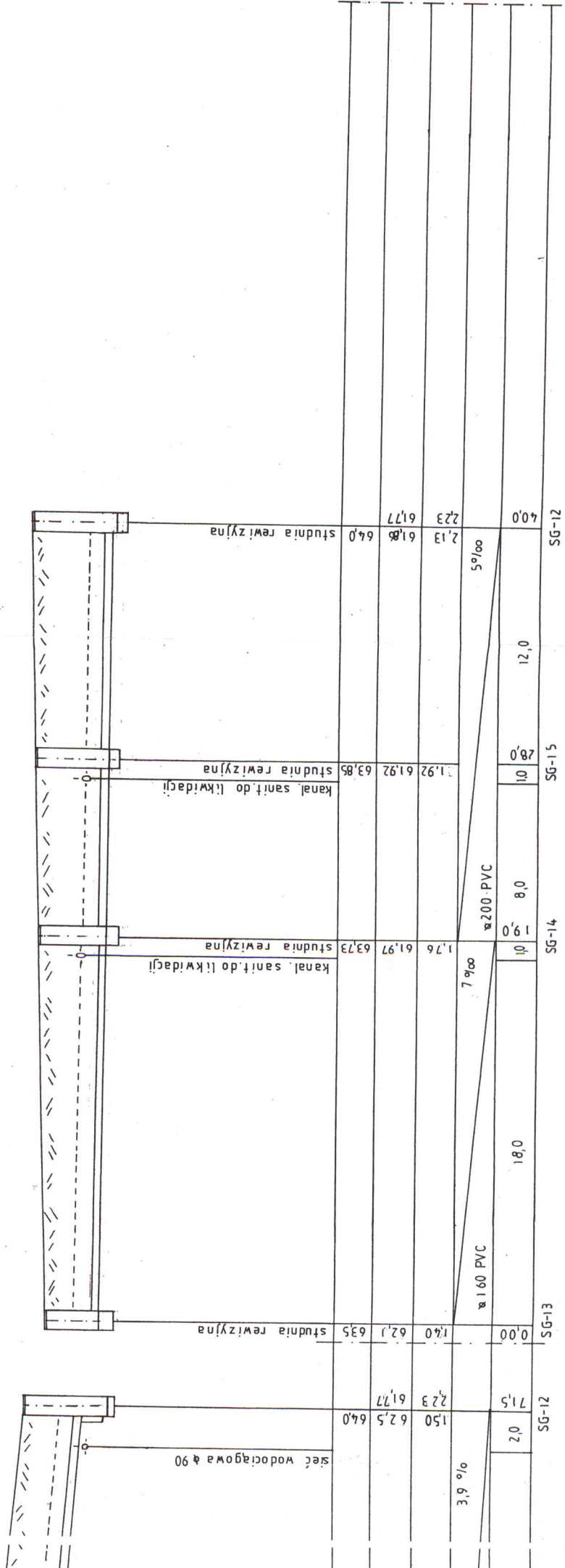
RYS NR 15 B

RYS 15 A





STAROSTWO POWIATOWE w ŁODZI  
Wydział Architektury  
i Budownictwa  
09-400 Plock ul. Piłsudskiego 10

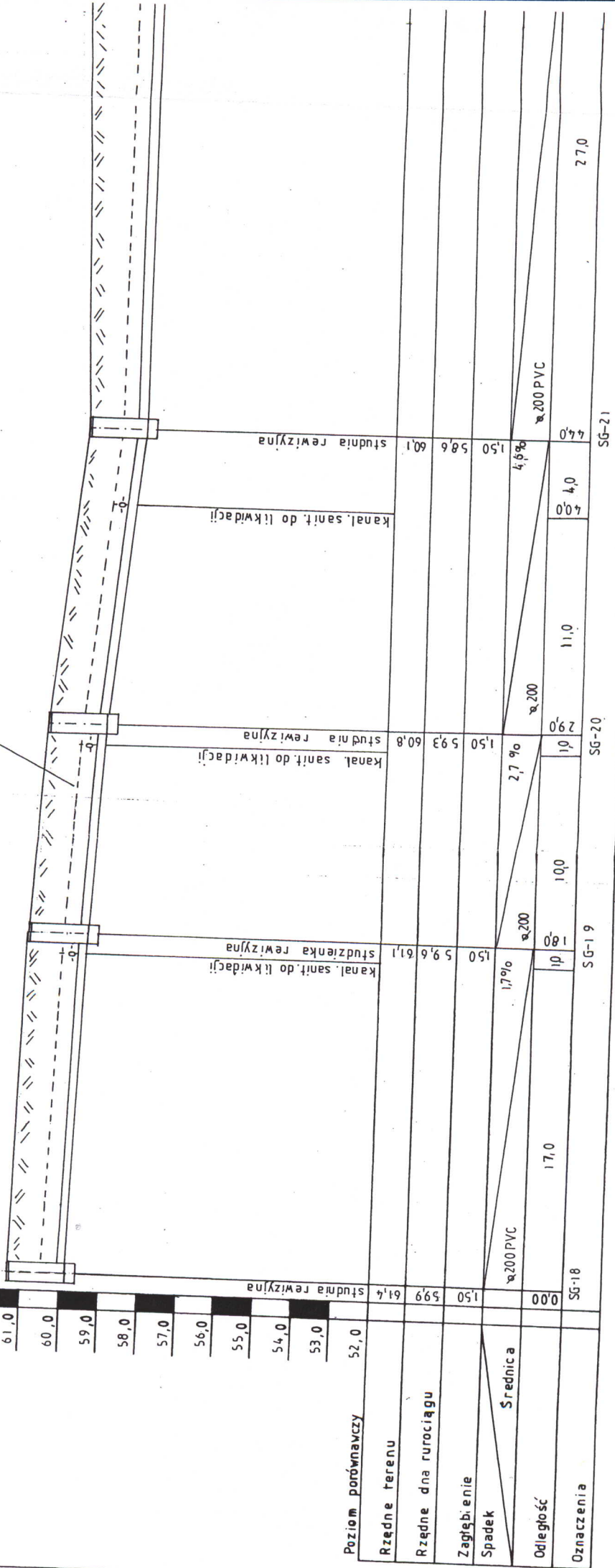


Obiekt	Sieć kanalizacji sanitarnej Brwilno, Soczewka, Brwilno Dolne, Wola Brwileńska	Investor- Urząd Gminy w Nowym Duninowie	Nr rys 16
Projekt	Projekt budowlany sieci kanalizacyjnej wraz z przyłączami dla wsi Soczewka, Brwilno Dolne, Wola Brwileńska gm.N.Duninów		Data 07.05r
Rys	Profil sieci kanalizacji sanitarnej grawitacyjnej SG-8-SG-12; SG-13-SG-12 w miejscowości Soczewka		Skala 1:100/1:200
Autor	inż. Henryka Kamińska - br. sanitarna		nr upr. 100/85
Asystent	inż. Magdalena Ciesielska		nr upr. 82/94
Spr.	inż. Teresa Strzelecka		

RYS NR 16 B

RS  
NR 16 A

Taśma ostrzeżeniowa wzdłuż linii



Poziom porównawczy	52,0
Rzędne terenu	61,4
Rzędne dna rurociągu	59,9
Zagłębienie	1,50
Spadek	1,7%
Odstępek	17,0
Oznaczenia	SG-18

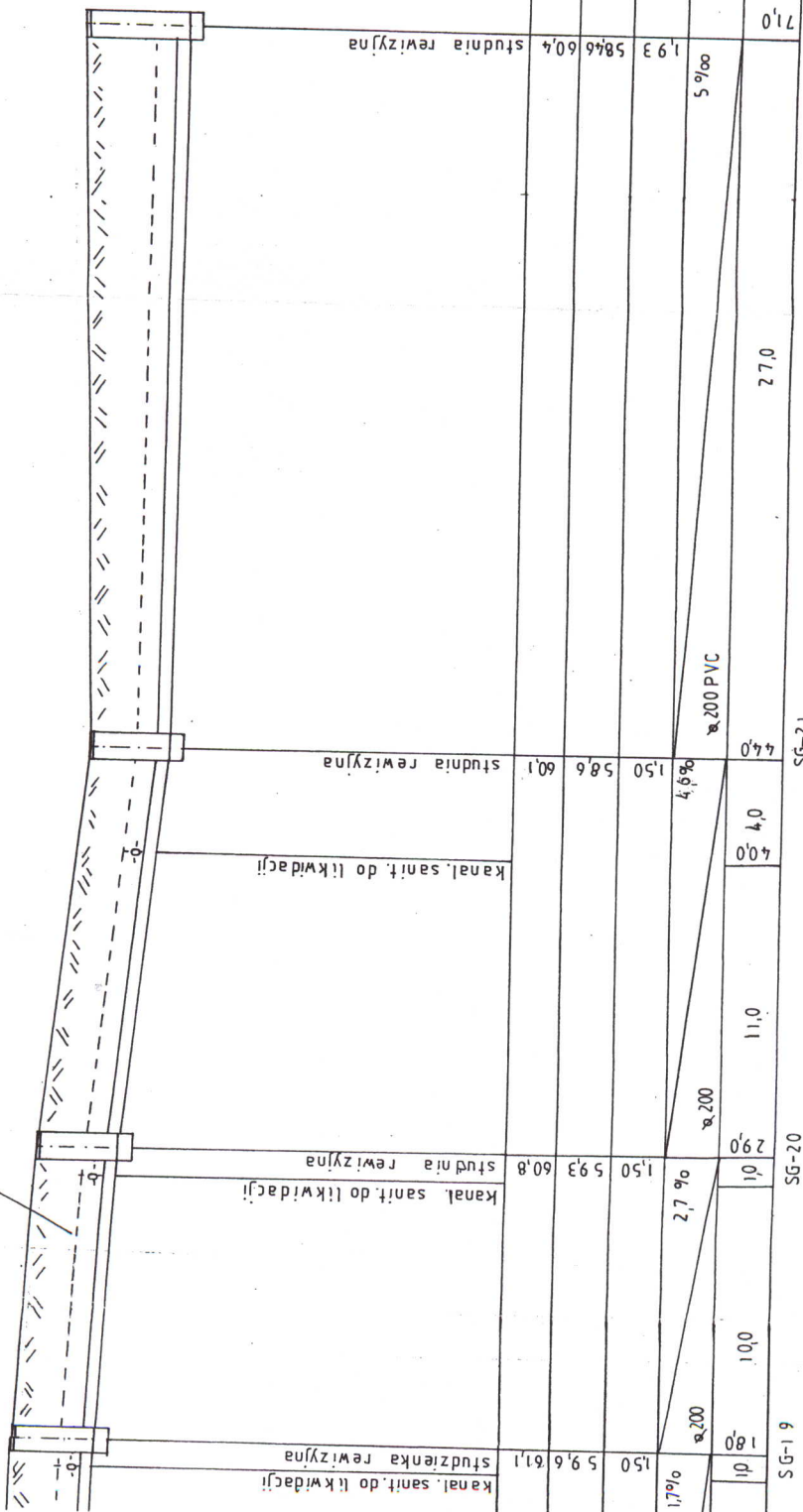
RYS NR 17 B

RYS NR 17 A

Obiek
Projel
Rys
Autor
Asyst

Ta śmia ostrzega wczolidentyfikacyjna

STANISŁAW POMIATOŃCZAK  
Wydział Architektury  
i Budownictwa  
09-400 Plock, ul. Bielecka 59



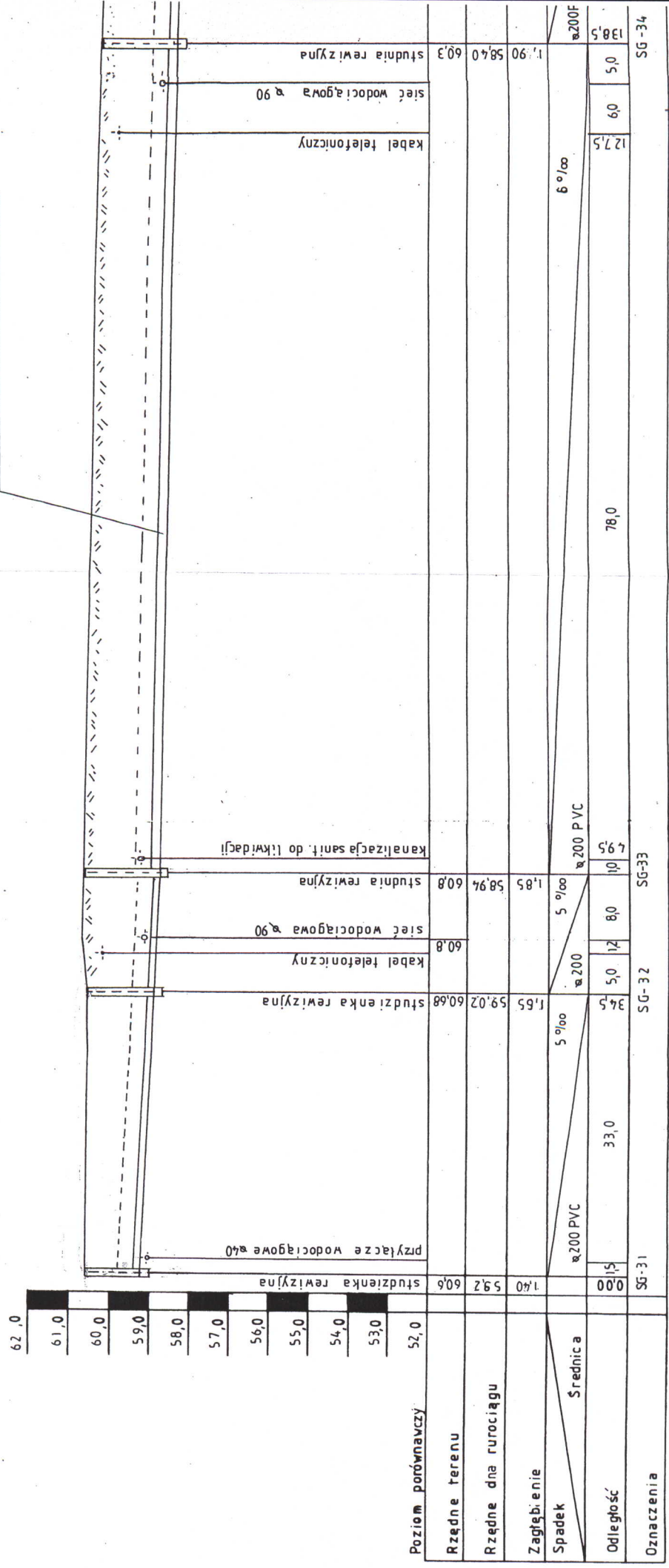
Obiekt	Sieć kanalizacji sanitarnej Brwilno, Soczewka, Brwilno Dolne, Wola Brwileńska	Investor- Urząd Gminy w Nowym Duninowie	Nr rys 17
Projekt	Projekt budowlany sieci kanalizacyjnej wraz z przyłączami dla wsi Soczewka, Brwilno Dolne, Wola Brwileńska gm.N.Duninów		Data 07.05r
Rys	Profil sieci kanalizacji sanitarnej grawitacyjnej SG-18+SG-22; w miejscowości Soczewka		Skala 1:100/1:200
Autor	inż. Henryka Kamińska - br. sanitarna		nr upr. 100/85
Asystent	inż. Magdalena Ciesielska		nr upr. 82/94
Spr.	inż. Teresa Strzelecka		

RYS NR 17 A

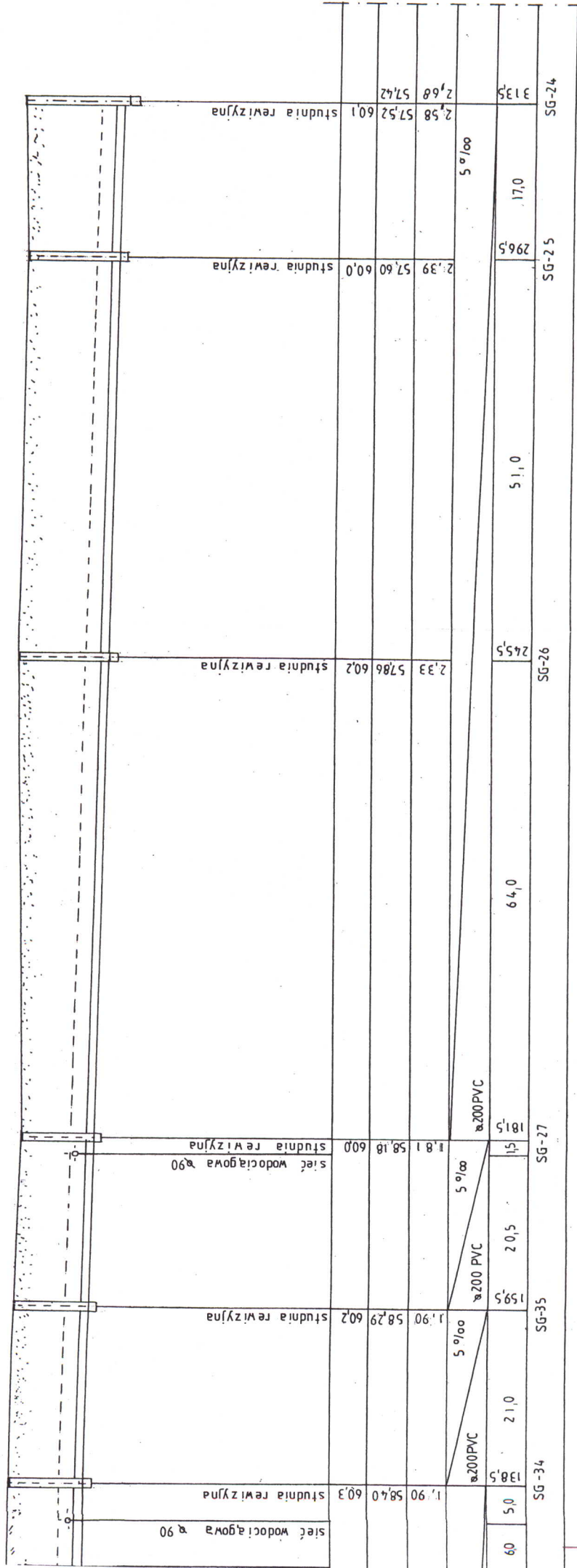
RYS NR 17 B



Taśma ostrzeżeniowa z odblaskową taśmą



UWAGA:  
Od SG-34 do SG-24 za sypać piaskiem.

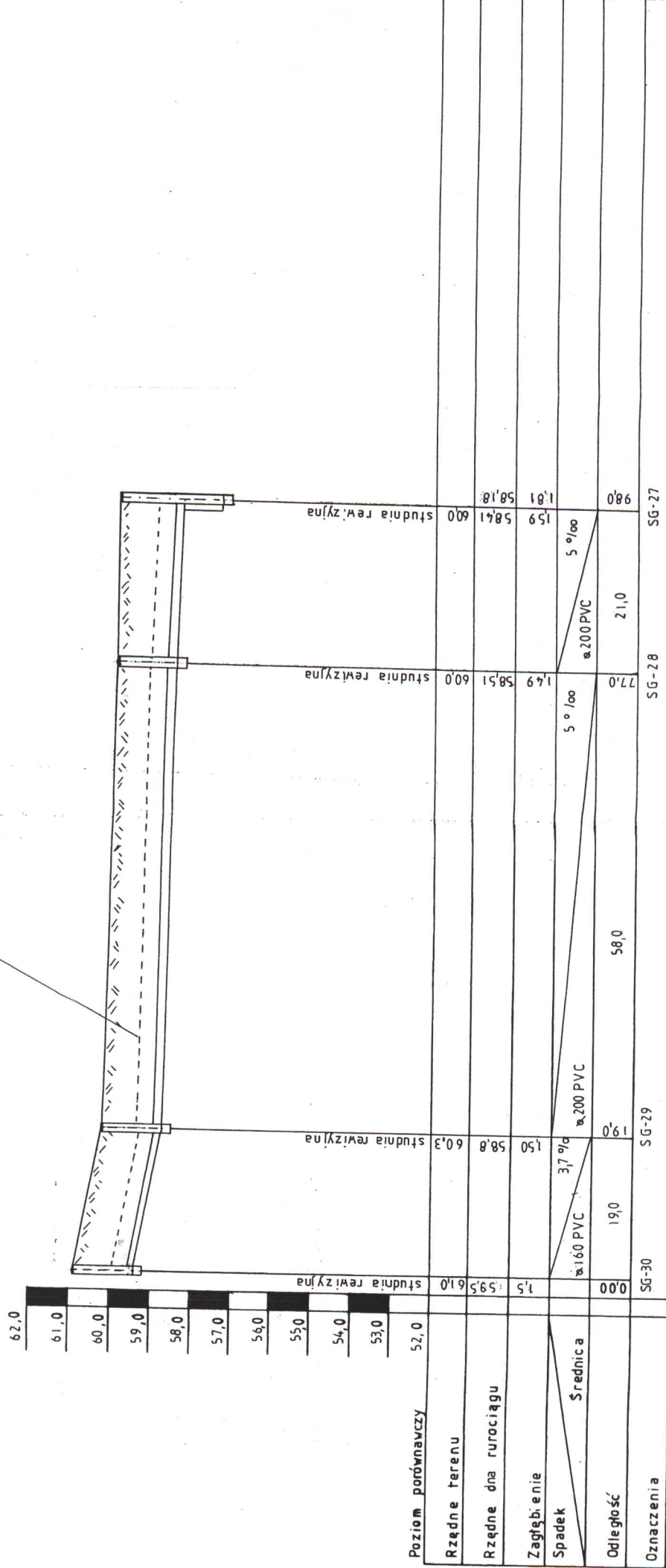


Obiekt	Sieć kanalizacji sanitarnej Brwilino, Soczewka, Brwilino Dolne, Wola Brwileńska	Investor- Urząd Gminy w Nowym Duninowie	Nr rys 18
Projekt	Projekt budowlany sieci kanalizacyjnej wraz z przyłączami dla wsi Soczewka, Brwilino Dolne, Wola Brwileńska gm.N.Duninów		Data 07.05r
Rys	Profil sieci kanalizacji sanitarnej grawitacyjnej SG-31÷SG-24 w miejscowości Brwilino Dolne		Skala 1:100/1:500
Autor Asystent Spr.	inż. Henryka Kamińska - br. sanitarna inż. Magdalena Ciesielska		nr upr. 100/85 nr upr. 82/94

RYS NR 18 B

995 NR 18A

Taśma ostrzegawcza z identyfikacyjną

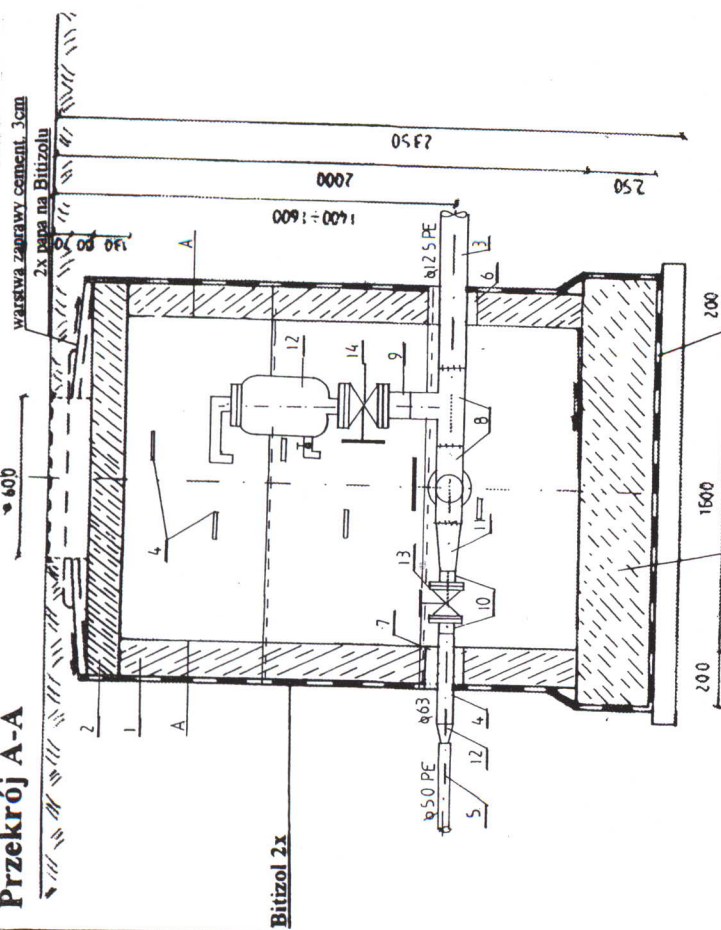


Obiekt	Sieć kanalizacji sanitarnej Brwilno , Soczewka, Brwilno Dolne, Wola Brwileńska	Investor- Urząd Gminy w Nowym Duninowie	Nr rys 19
Projekt	Projekt budowlany sieci kanalizacyjnej wraz z przyłączami dla wsi Soczewka, Brwilno Dolne, Wola Brwileńska gm.N.Duninów		Data 07.05r
Rys	Profil sieci kanalizacji sanitarnej grawitacyjnej SG-30÷SG-27 w miejscowości Brwilno Dolne		Skala 1:100/1:500
Autor	inż. Henryka Kamińska - br. sanitarna		nr upr. 100/85
Asystent	inż. Magdalena Ciesielska		nr upr. 82/94
Spr.	inż. Teresa Strzelecka		



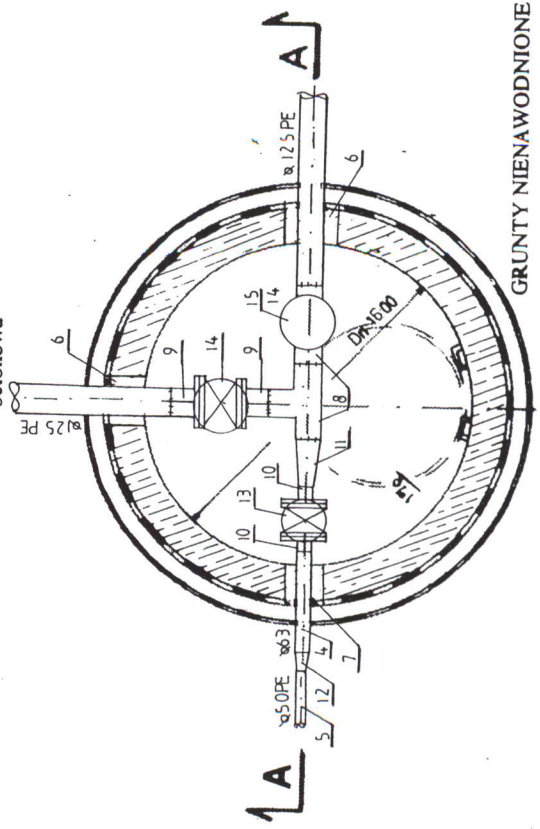
# STUDZIENKA ODPOWIETRZAJĄCA

Przekrój A-A



Bitizol R+2P  
podłoże betonowe

plyta dna  
betonowa



GRUNTY NIENAWODNIONE

STACJONARNOŚĆ PODMIOTOWE W PRÓBKI  
P.P. 08/100 Projekt i Plan  
Architektury i Budownictwa  
„WEKTOR”, tel.  
268-89-76  
SCHMIEDING  
ARMATUREN  
POLAND TORUN  
kom.0601636433.  
Firma „Danfoss”  
Firma „Danfoss”

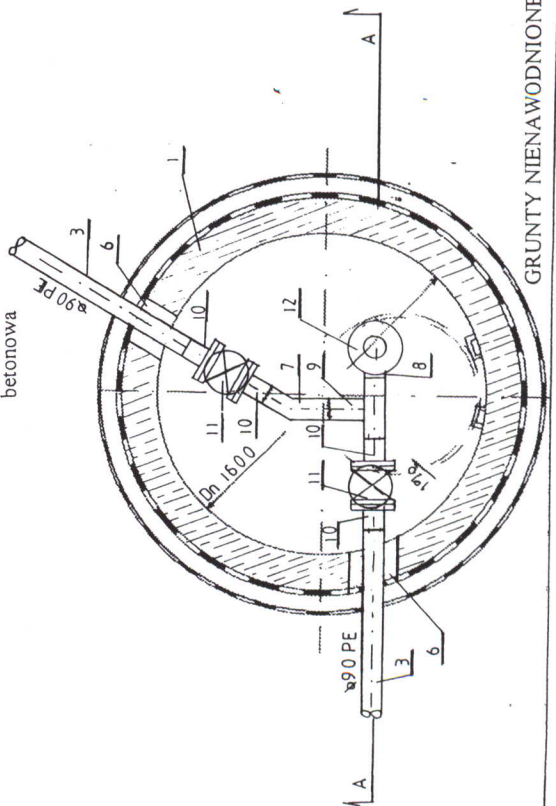
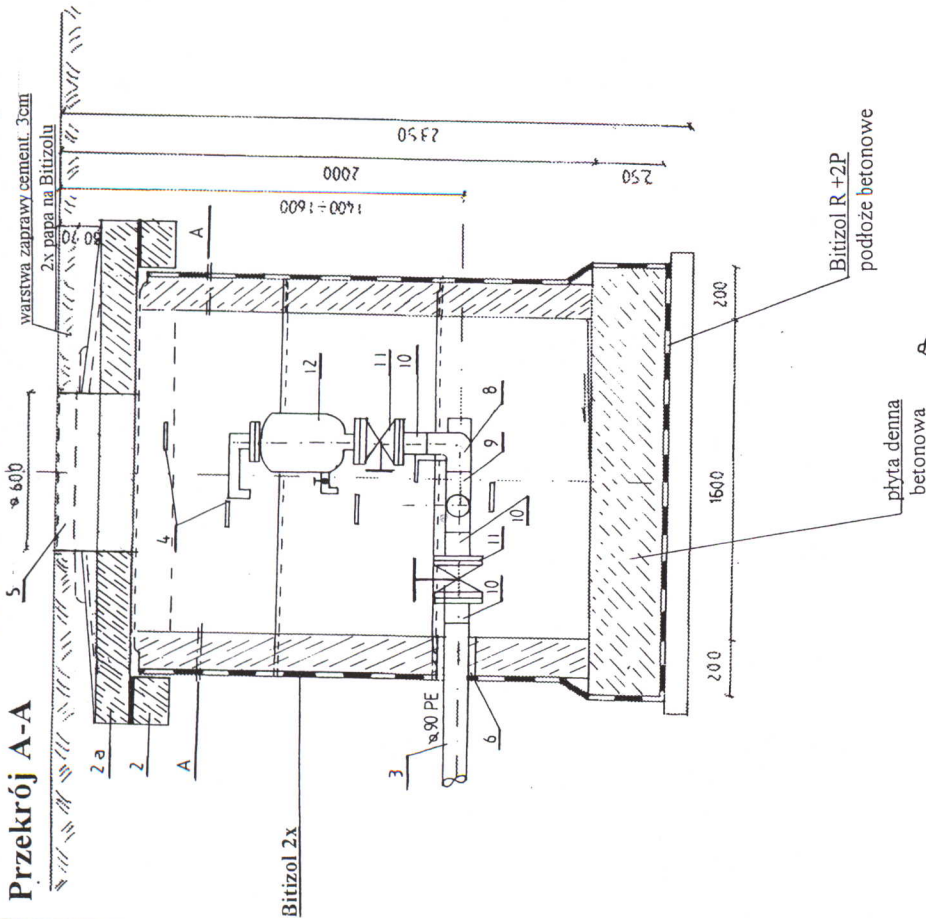
Lp.	Opis	Jedn.	Ilość	Katalog
15	wiaz żeliwny typu lekkiego $\phi$ 600 mm	szt	1	PN-64/H-74-052
14	Zawór napowietrzający -odpowietrzający dla ścieków firmy HAWLE nr kat 9868 ze stali nierdzewnej z przyłączem kołnierzowym o średnicy 100 mm i zakresu roboczego w barach PN 0,2 - PN 16 (lub zawór jak wyżej typu EYDF DN 100 z kołnierzem firmy SCHMIEDING ARMATUREN).	szt	1	P.P.08/100 Projekt i Plan „WEKTOR”, tel. 268-89-76 SCHMIEDING ARMATUREN POLAND TORUN kom.0601636433.
13	Zasuwa klinowa kołnierzowa żeliwna typ S-1140 $\phi$ 100 mm z pokrętem ręcznym PN 10 atm. krótka	szt	2	Firma „Danfoss”
12	Zasuwa klinowa kołnierzowa żeliwna typ S-1140 $\phi$ 50 mm z pokrętem ręcznym PN 10 atm. krótka	szt	1	Firma „Danfoss”
11	Redukcja SDR 11 $\phi$ 63/ $\phi$ 50mm	szt	1	Wavin Metalplast-Buk
11	Redukcja SDR 11 $\phi$ 125/ $\phi$ 63mm	szt	1	Wavin Metalplast-Buk
10	Tuleja kołnierzowa SDR 11 $\phi$ 63/50 mm	szt	2	Wavin Metalplast-Buk
9	Tuleja kołnierzowa SDR 11 $\phi$ 125/100 mm	szt	3	Wavin Metalplast-Buk
8	Trójnik SDR 11 PE na zgrzewanie $\phi$ 125 mm	szt	2	Wavin Metalplast-Buk
7	Szczelne przejście rurociągu przez ściankę studzienki $\phi$ 63 mm	szt	1	PN-59/M-54902
6	Szczelne przejście rurociągu przez ściankę studzienki $\phi$ 125 mm	szt	2	PN-59/M-54902
5	Rury PE 50 mm (SDR 11) PN 10-			Wavin Metalplast-Buk
4	Rury PE 63 mm (SDR 11) PN 10-			Wavin Metalplast-Buk
3	Rury PE 125 mm (SDR 11) PN 10-			Wavin Metalplast-Buk
2	Płyta nastudzienna żelbetowa PP-186/60	szt	1	KB1-38.4.3(1)-81
1	Kręgi żelbetowe Dn 1600 L=600mm	szt	3	KB1-38.43.(7)-81.
	OZNACZENIA			
		Jedn.	Ilość	Katalog

Obiekt	Sieć kanalizacji sanitarnej Brwilino , Soczewka, Brwilino Dolne, Wola Brwileńska	Investor- Urząd Gminy w Nowym Duninowie	Nr rys	20
Projekt	Projekt budowlany sieci kanalizacyjnej wraz z przyłączami dla wsi Soczewka, Brwilino Dolne, Wola Brwileńska gm.N.Duninów		Data	07.05r
Rys	Studzienka odpowietrzająco-napowietrzająca S <sub>0</sub> -1		Skala	1:20
Autor	inż. Henryka Kamińska - br. sanitarna		nr upr.	100/85
Asystent	inż. Magdalena Ciesielska			
Sor.	inż. Teresa Strzelecka			



# STUDZIENKA ODPOWIETRZAJĄCA

Przekrój A-A



GRUNTY NIENAWODNIONE

12	Zawór napowietrzająco-odpowietrzający dla siewków firmy HAWLE nr kat 9864 ze stali nierdzewnej z przyłączem kołnierzowym o średnicy 80 mm i zakresie roboczego w barach PN 0,2 - PN 16 (lub zawór jak wyżej typu EVDF DN 80 z kołnierzem firmy SCHMIEDING ARMATUREN).	1 szt	P.P.U.H. "WEKTOR" tel. 268-89-76 Wydział Architektury Budowlanej ARMATUREN POLAND TORUN kom.0601636433. Firma "Danfoss"
11	Zasuwa klinowa kołnierzowa żeliwna typ S-1140 $\phi$ 80 mm z pokrętem ręcznym PN 10 atm. krótka	1 szt	
10	Tuleja kołnierzowa ZPE $\phi$ 80/90 mm	5 szt	Wavin Metalplast-Buk
9	Trójnik SDR 11 PE 10bar -do zgrzewania $\phi$ 90 mm krótki	1 szt	Wavin Metalplast-Buk
8	Kolano z PE do zgrzewania elektrooporowego 90° $\phi$ 90 mm krótkie		Wavin Metalplast-Buk
7	Łuk z PE do zgrzewania elektrooporowego 60° $\phi$ 90 mm krótki		Wavin Metalplast-Buk
6	Szczelne przejście rurociągu przez ściankę studzienki 0+110 mm $\phi$ 90 mm	1 szt	PN-59/M-54902
5	właz żeliwny typu ciężkiego $\phi$ 600 mm	1 szt	PN-64/H-74-052
4	stopnie żlazowe żeliwne	5 szt	SWW 0614-499.
3	Rury PE 125 mm (SDR 11) PN 10-		Wavin Metalplast-Buk
2a	Pierścień odciażający żelbet. 188x 214 h =20cm	1 szt	
2	Płyta nastudzienna żelbetowa PP-188/60	1 szt	KB1-38.4.3(1)-81
1	Kregi żelbetowe Dn 1600 L=600mm	3 szt	KB1-38.43.(7)-81.
L.p.	OZNACZENIA	Jedn ilość	Katalog

Obiekt	Sieć kanalizacji sanitarnej Brwilno , Soczewka, Brwilno Dolne, Wola Brwileńska	Investor- Urząd Gminy w Nowym Duninowie	Nr rys 21
Projekt	Projekt budowlany sieci kanalizacyjnej wraz z przyłączami dla wsi Soczewka, Brwilno Dolne, Wola Brwileńska gm.N.Duninów		Data 07.05r
Rys	Studzienka odpowietrzająco-napowietrzająca S <sub>o</sub> -2		Skala 1:20
Autor	inż. Henryka Kamińska - br. sanitarna		nr upr. 100/85
Asystent	inż. Magdalena Ciesielska		nr upr. 82/94
Spr.	inż. Teresa Strzelecka		

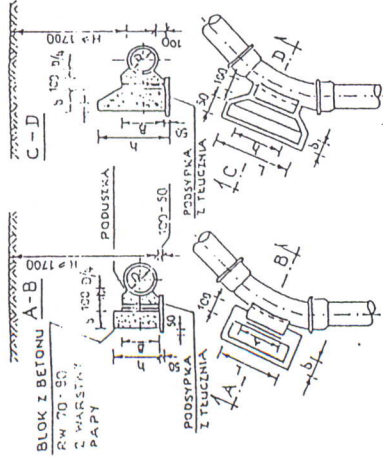


**BLOK OPOROWY BET.**

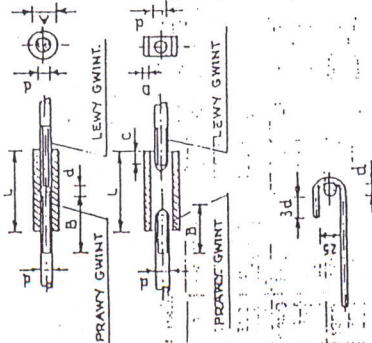
φ 100 200

h ≤ 0,35

h ≤ 0,35



**SZCZEGÓŁ ZAKOTWIENIA PRĘTÓW**



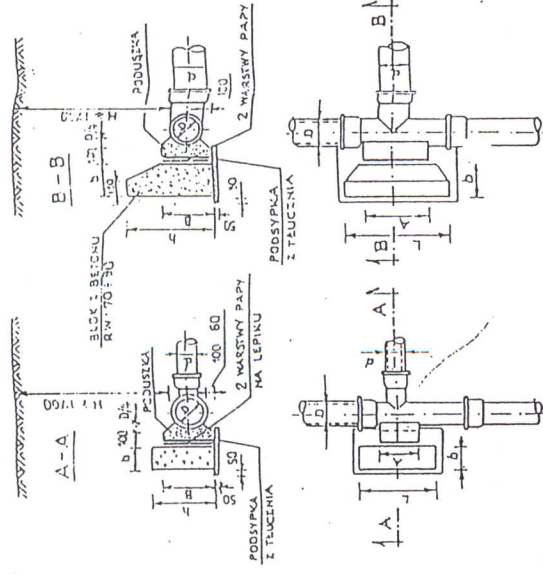
**WYMIARY ZŁĄCZY I UCHWYTÓW**

ŚREDN. UCHWYTÓW mm	TYP I				TYP II			
	A	L	B	h	A	L	B	h
10	23	90	55	21	90	5	15	
13	29	100	55	25	100	5	20	
16	35	125	85	32	125	6	25	
19	41	150	90	38	150	6	30	
22	44	175	110	44	175	8	36	
25	51	200	120	51	200	8	40	

**GRUNTY MOKRE**

ŚREDN. PROJ. mm	CISN. PROB. 7,5				CISN. PROB. 15			
	A	B	h	b	A	B	h	b
300/300	700	400	1150	400	800	1800	400	
300/250	600	300	600	400	750	1400	400	
250/250	500	250	400	300	500	1150	300	
200/200	400	200	300	250	400	800	300	
150/150	300	150	200	200	300	500	250	
100/100	200	100	150	150	200	300	200	

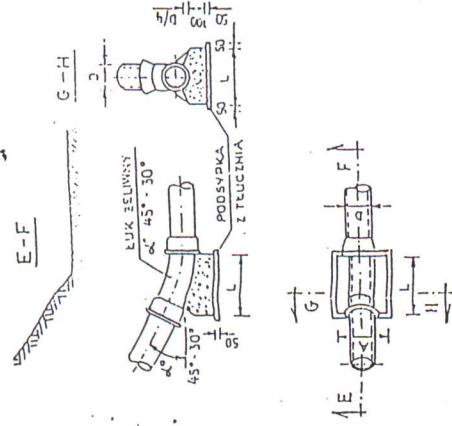
**BLOK UPUKOWY P.K.L.I.**



**WYMIARY BLOKÓW OPOROWYCH GRUNTY MOKRE**

ŚREDN. PROJ. mm	CISN. PROB. 7,5				CISN. PROB. 15			
	A	B	h	b	A	B	h	b
100	300	200	300	200	300	200	300	200
150	400	250	400	250	400	250	400	250
200	500	300	500	300	500	300	500	300
250	600	350	600	350	600	350	600	350
300	700	400	700	400	700	400	700	400

**BLOK MKZI**



**GRUNTY SUCHY I WILGOTNE**

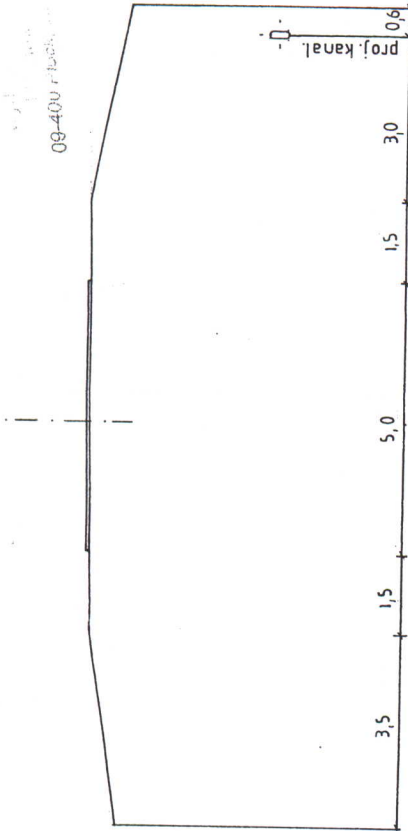
ŚREDN. PROJ. mm	CISN. PROB. 7,5				CISN. PROB. 15			
	A	B	h	b	A	B	h	b
100	300	200	300	200	300	200	300	200
150	400	250	400	250	400	250	400	250
200	500	300	500	300	500	300	500	300
250	600	350	600	350	600	350	600	350
300	700	400	700	400	700	400	700	400

**WYMIARY BLOKÓW**

ŚREDN. PROJ. mm	CISN. PROB. 7,5				CISN. PROB. 15			
	A	B	h	b	A	B	h	b
100	300	200	300	200	300	200	300	200
150	400	250	400	250	400	250	400	250
200	500	300	500	300	500	300	500	300
250	600	350	600	350	600	350	600	350
300	700	400	700	400	700	400	700	400

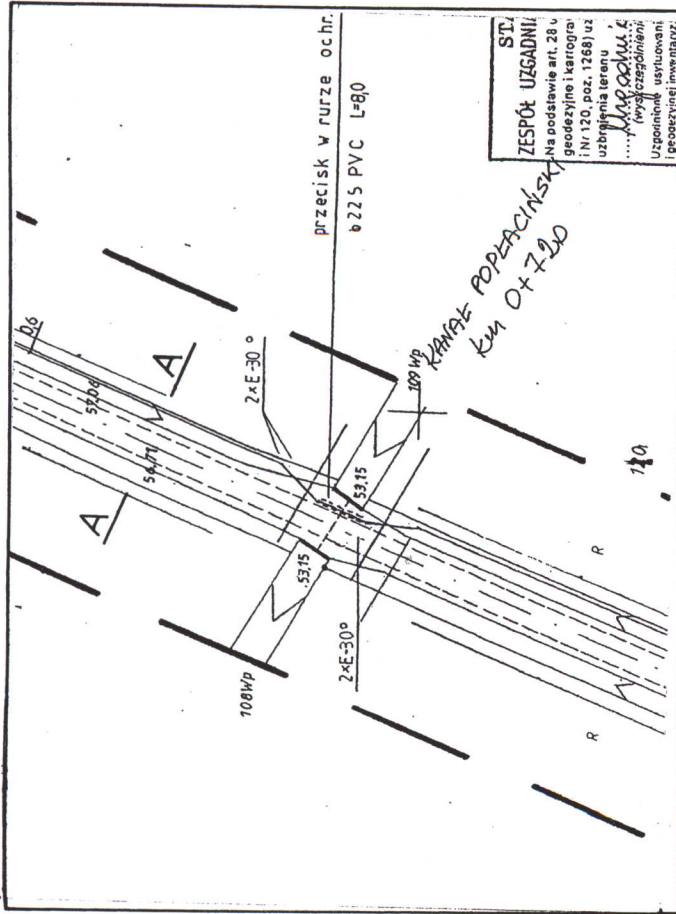
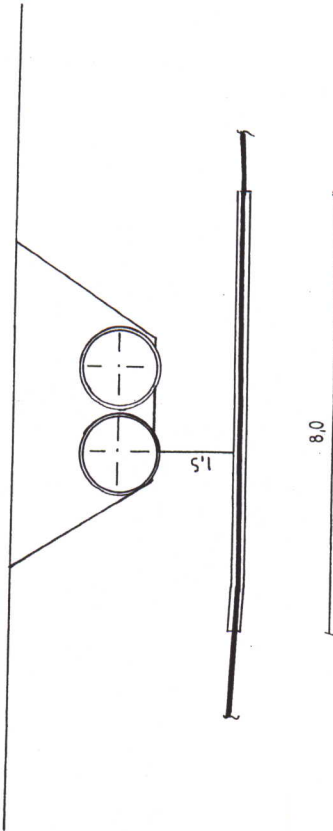
**BLOKI OPOROWE**

# PRZEKRÓJ A-A



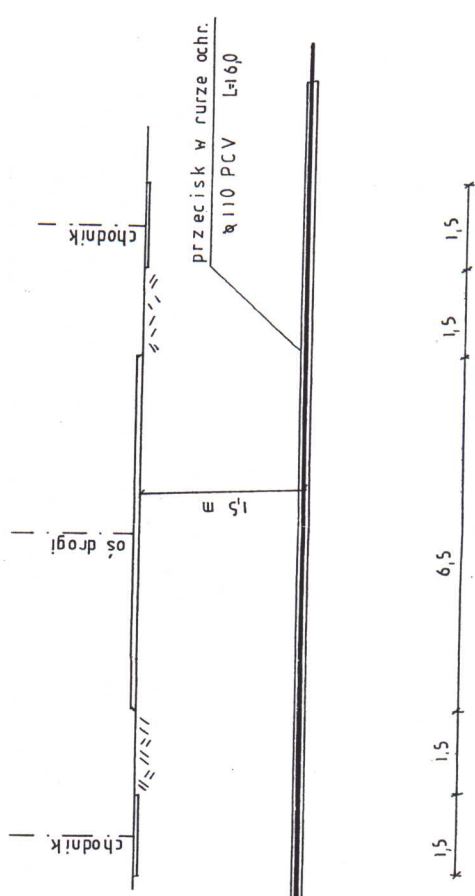
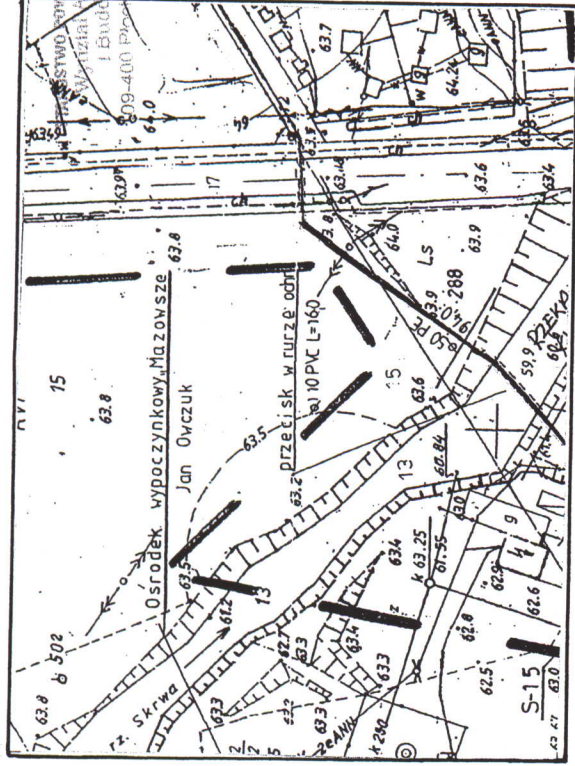
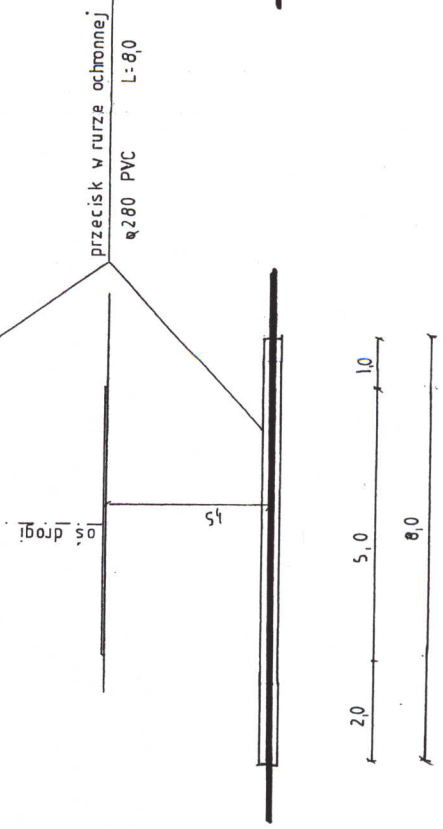
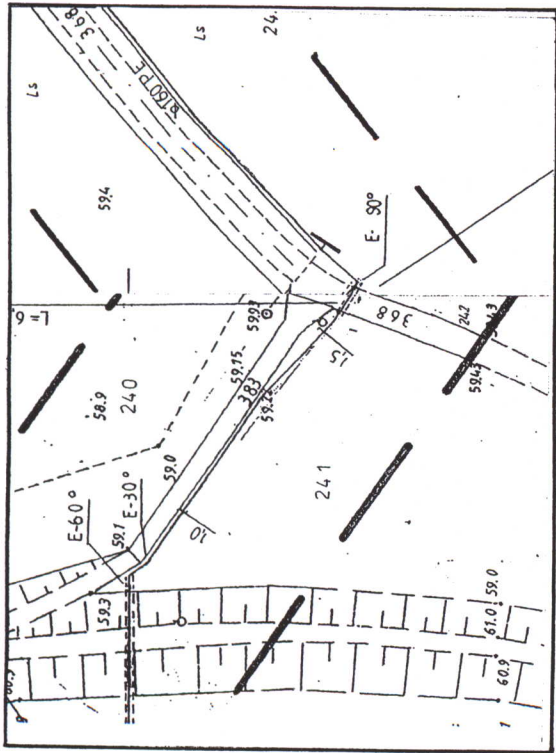
# PRZEKRÓJ POPRZECZNY

W MIEJSCU SKRZYŻOWANIA Z KANAŁEM POPRZECZNYM



Obiekt	Sieć kanalizacji sanitarnej Brwilno , Soczewka, Brwilno Dolne, Wola Brwileńska	Investor- Urząd Gminy w Nowym Duninowie	Nr rys <b>22</b>
Projekt	Projekt budowlany sieci kanalizacyjnej wraz z przyłączami dla wsi Soczewka, Brwilno Dolne, Wola Brwileńska gm.N.Duninów		
Rys	Przekroje drogi powiatowej nr 30 w miejscowości Brwilno		
Autor	inż. Henryka Kamińska - br. sanitarna		Data 07.05r
Asystent	inż. Magdalena Ciesielska		Skala 1:100/1:500
Spr.	inż. Teresa Strzelecka		nr upr. 100/85 nr upr. 82/94



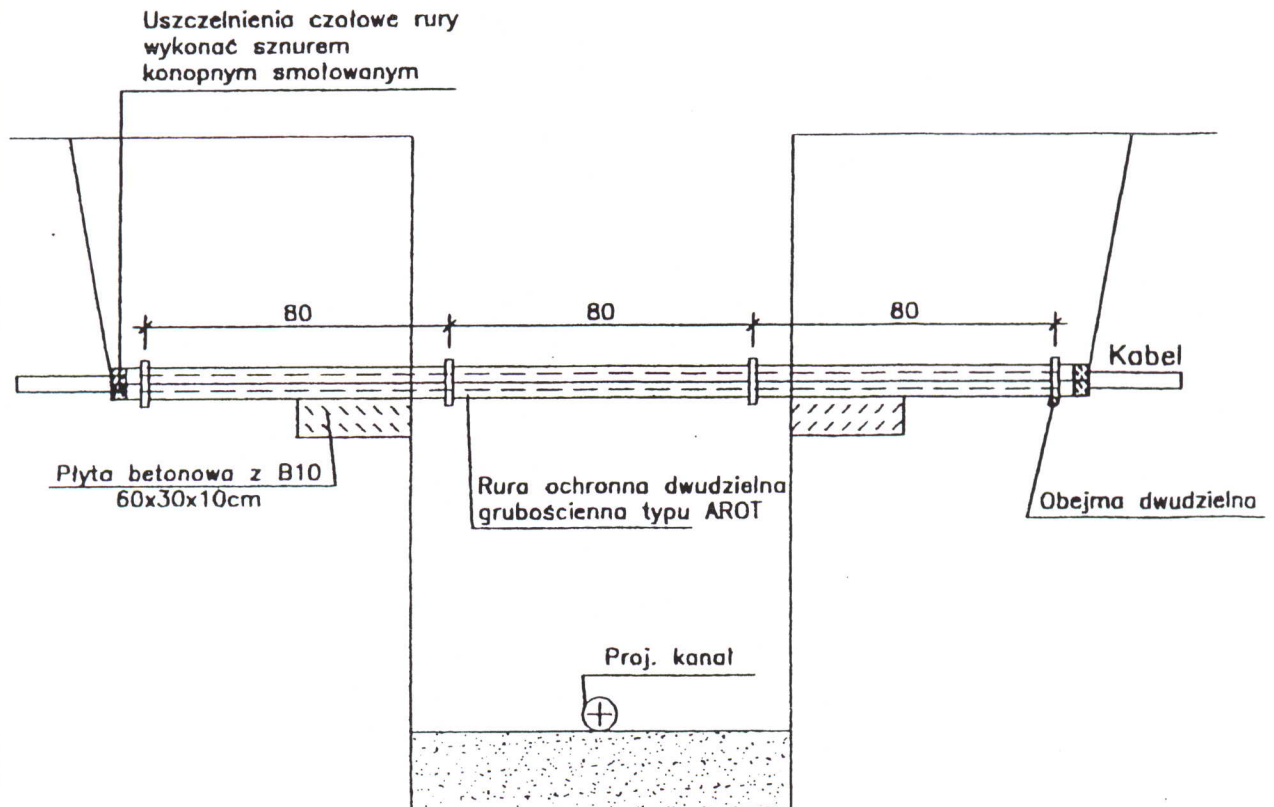


Obiekt	Sieć kanalizacji sanitarnej Brwilno , Soczewka, Brwilno Dolne, Wola Brwileńska	Investor- Urząd Gminy w Nowym Duninowie	Nr rys 23
Projekt	Projekt budowlany sieci kanalizacyjnej wraz z przyłączami dla wsi Soczewka, Brwilno Dolne, Wola Brwileńska gm.N.Duninów		Data 07.05r
Rys	Przekroje drogi powiatowej nr 368, 17 w miejscowości Soczewka		Skala 1:100/1:500
Autor Asystent Spr.	inż. Henryka Kamińska - br. sanitarna inż. Magdalena Ciesielska inż. Teresa Strzelecka		nr upr. 100/85 nr upr. 82/94



# ZABEZPIECZENIE ISTNIEJĄCEGO KABLA w WYKOPACH

STANOWISKO POWIATOWE w PŁOCKU  
Wydział Architektury  
i Budownictwa  
09-400 Płock, ul. Białecka 5r



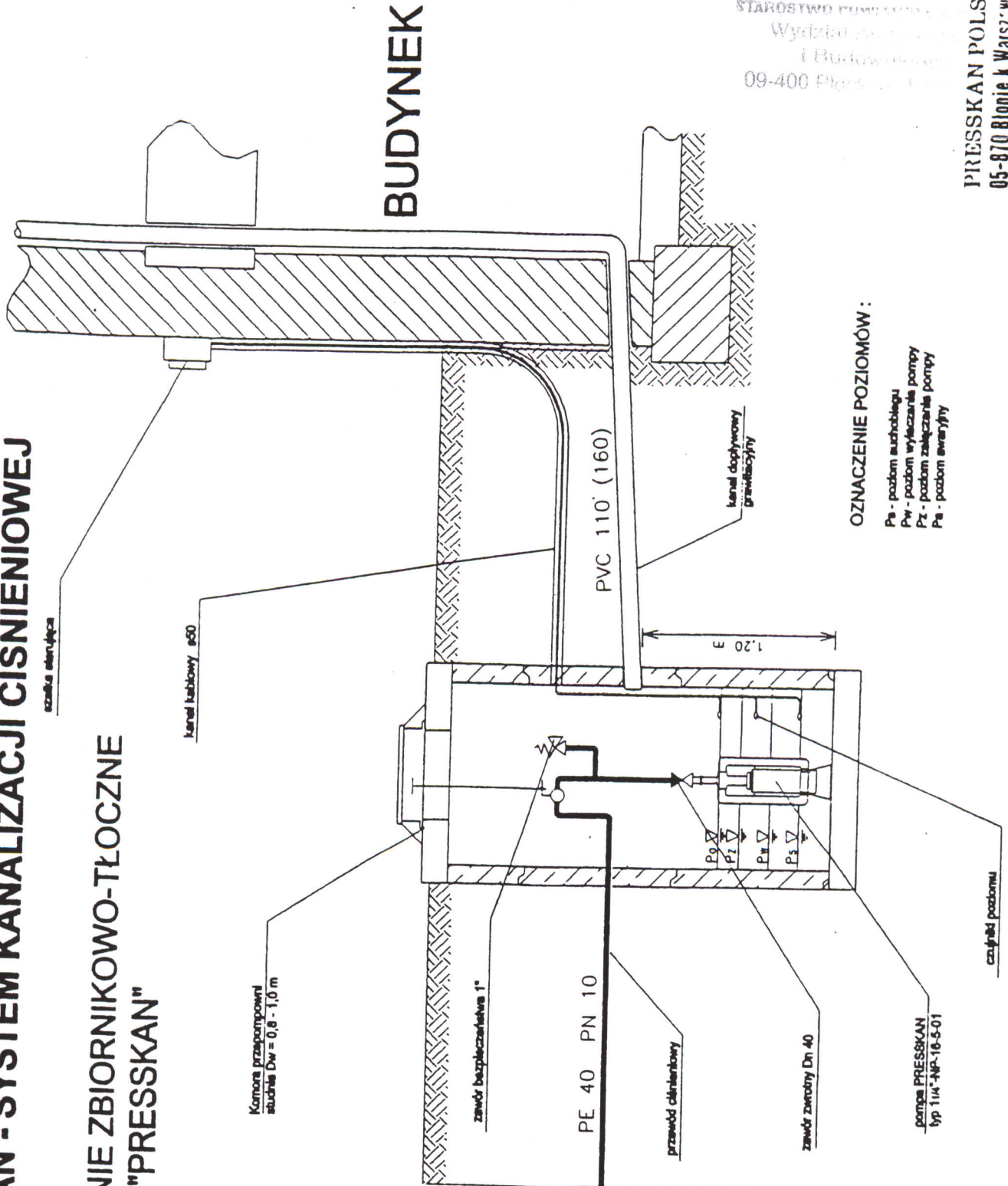
## UWAGA:

Zasypkę wykopu do wys. istniejącego kabla należy wykonać gruntem sypkim (piaskiem) zagęszczonym do 95% wskaźnika Proctora.

FIRMA PROJEKTOWO-INWESTYCYJNA  
"HEKAM"  
Henryka Kamińska  
09-400 Płock, ul. Kwiatowa 14/23  
tel./fax: (0-24) 264-44-72, NIP: 774-203-99-00

# PRESSKAN - SYSTEM KANALIZACJI CIŚNIENIOWEJ

## URZĄDZENIE ZBIORNIKOWO-TŁOCZNE SYSTEMU "PRESSKAN"



**OZNACZENIE POZIOMÓW:**  
 P<sub>0</sub> - poziom suchoobiegłu  
 P<sub>1</sub> - poziom wylączania pompy  
 P<sub>2</sub> - poziom zamknięcia pompy  
 P<sub>3</sub> - poziom awaryjny

STAROSTWO PŁOCKIE  
 Wydział Architektury  
 i Budownictwa  
 09-400 Płock, ul. Piłsudskiego 10

PRESSKAN POLSKA Sp. z o.o.  
 05-870 Blonie k. Wąszy, ul. Crodziska 15  
 Regon 191576246, NIP 557 07 10 157

FIRMA PROJEKTOWO-INWESTYCYJNA  
**"HEKAM"**  
 Henryka Kamińska  
 09-400 Płock, ul. Kwiatowa 14/23  
 tel./ fax: (0-24) 264 44 72, NIP: 774 702 99 00

# PRESSKAN - SYSTEM KANALIZACJI CIŚNIENIOWEJ

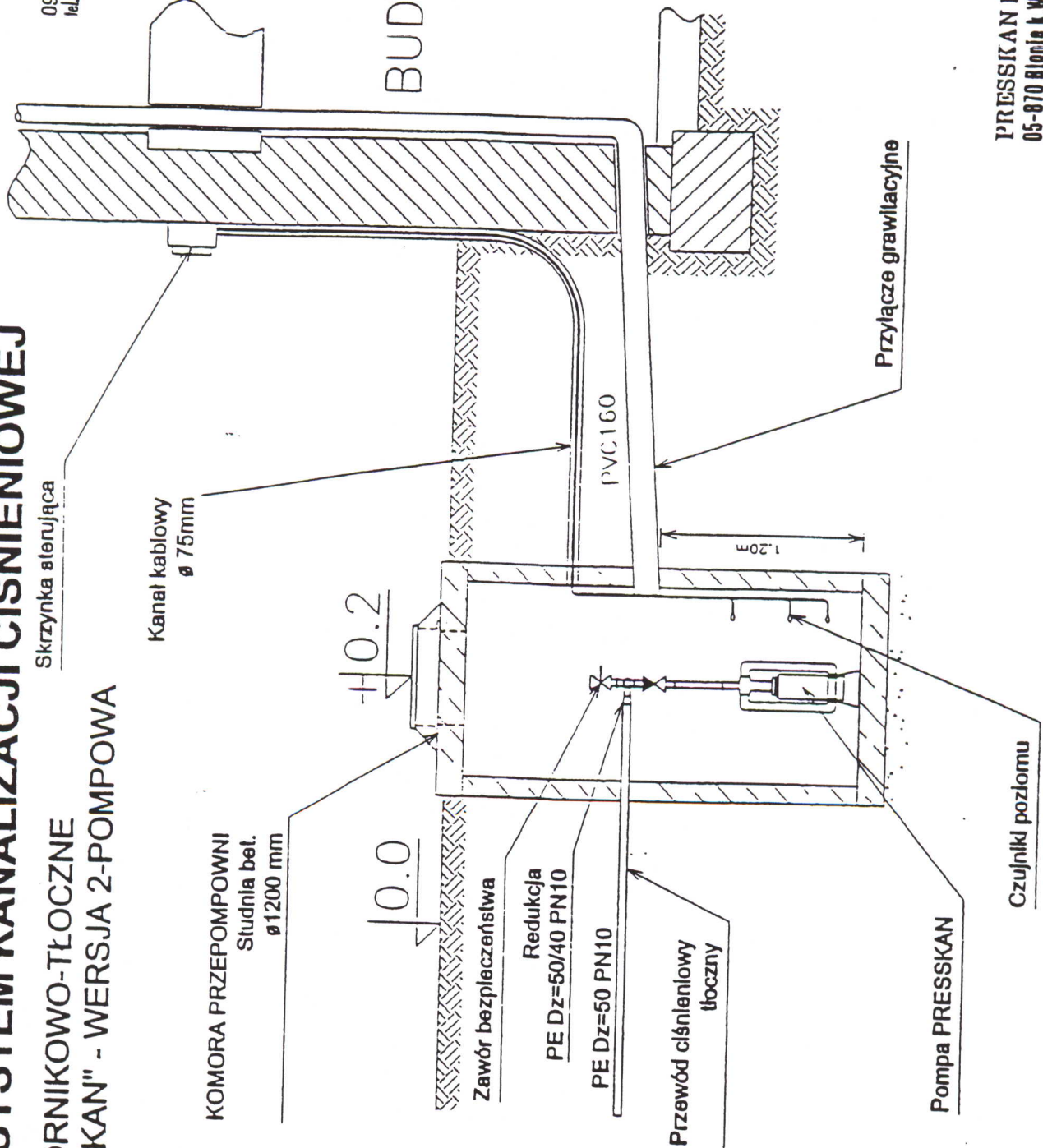
## URZĄDZENIE ZBIORNIKOWO-TŁOCZNE SYSTEMU "PRESSKAN" - WERSJA 2-POMPOWA PRZEKRÓJ A-A

Skrzynka sterująca

FIRMA PROJEKTOWO-INWESTYCYJNA  
**"HEKAM"**  
Henryka Kamińska  
09-400 Płock, ul. Kwiatowa 14/23  
tel./fax: (0-24) 764-44-72, NIP: 774-303-99-00

PROJEKTANT  
Inż. Henryka Kamińska  
Uprawnienia Nr. 100.83

BUDYNEK



STAROSTWO PŁOCKIE w PŁOCKU  
Wydział Architektury  
i Budownictwa  
09-400 Płock, ul. Bielska

PRESSKAN POLSKA Sp. z o.o.  
05-870 Blonie k. Warsaw, ul. Grodziska 15  
Regon 191576246, NIP 957-07-10-157



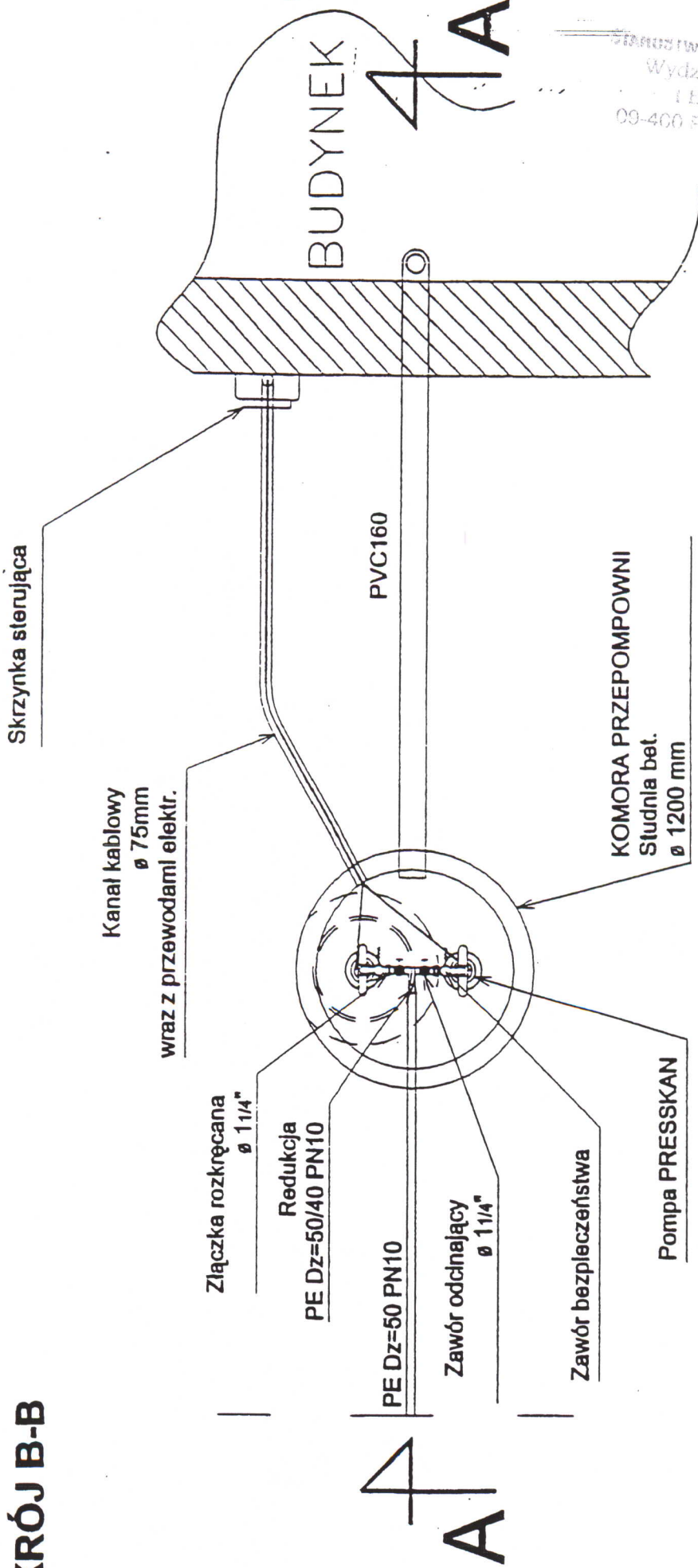
FIRMA PROJEKTOWO-INWESTYCYJNA  
"HEKAM"  
Henryka Kamińska  
09-400 Płock, ul. Kwiatowa 14/23  
tel./fax: (0-24) 264-44-72, 244-77-77; 774-203-99-00

PROJEKTANT

mgr Henryka Kamińska  
Uprawnienia Nr 100-85

# PRESSKAN - SYSTEM KANALIZACJI CIŚNIENIOWEJ

## URZĄDZENIE ZBIORNIKOWO-TŁOCZNE SYSTEMU "PRESSKAN" - WERSJA 2-POMPOWA PRZEKRÓJ B-B



STAROSTWO POWIATOWE W PŁOCKU  
Wydział Architektury  
i Budownictwa  
09-400 Płock, ul. Kwiatowa 14/23

PRESSKAN POLSKA Sp. z o.o.  
05-870 Błonie k. Warszawy, ul. Grodziska 15  
Regon 191576246, NIP 957-07-10-157



**Kanalizacyjna zatapialna pompa wysokociśnieniowa**  
**PRESSKAN typ 1¼"-NP-16-5-01**

*Podstawowe dane techniczne*

Wydajność przepływu	Q	l/s	0,7
Ciśnienie użytkowe	$P_{tr}$	MPa	0,6
Maksymalna wysokość podnoszenia	$H_{max}$	m	100
Przekrój przewodu ciśnieniowego			G 5/4"
Silnik elektryczny	Typ	1P-60 112-02	jednofunkcyjny
Moc	p	kW	1,1
Napięcie	U	V	380
Częstotliwość	f	Hz	50
Klasa szczelności			IP 68
Izolacja uzwojenia			PVC do 60°C
Obroty	n	l/min	2830
Kabel 4 żyłowy o przekroju 1 rdzenia		mm <sup>2</sup>	CGKZ 4x1,5
Standardowa długość kabla		m	15
Max. zanurzenie zespołu pod powierzchnię		m	30
Temperatura cieczy	$t_{max}$	°C	40
Zakres pH cieczy			6,5 - 12
Ciężar właściwy cieczy		kg/m <sup>3</sup>	max. 1100
Wymiary zespołu (szerokość) wysokość		mm	327/327/865
Waga zespołu łącznie z kablem dł. 15 m		kg	25

FIRMA PROJEKTOWO-INWESTYCYJNA  
**"HEKAM"**  
**Henryka Kamińska**  
09-400 Plock, ul. Kwiatowa 14/23  
tel./ fax: (0-24) 264-44-72, NIP: 774-203-99-00

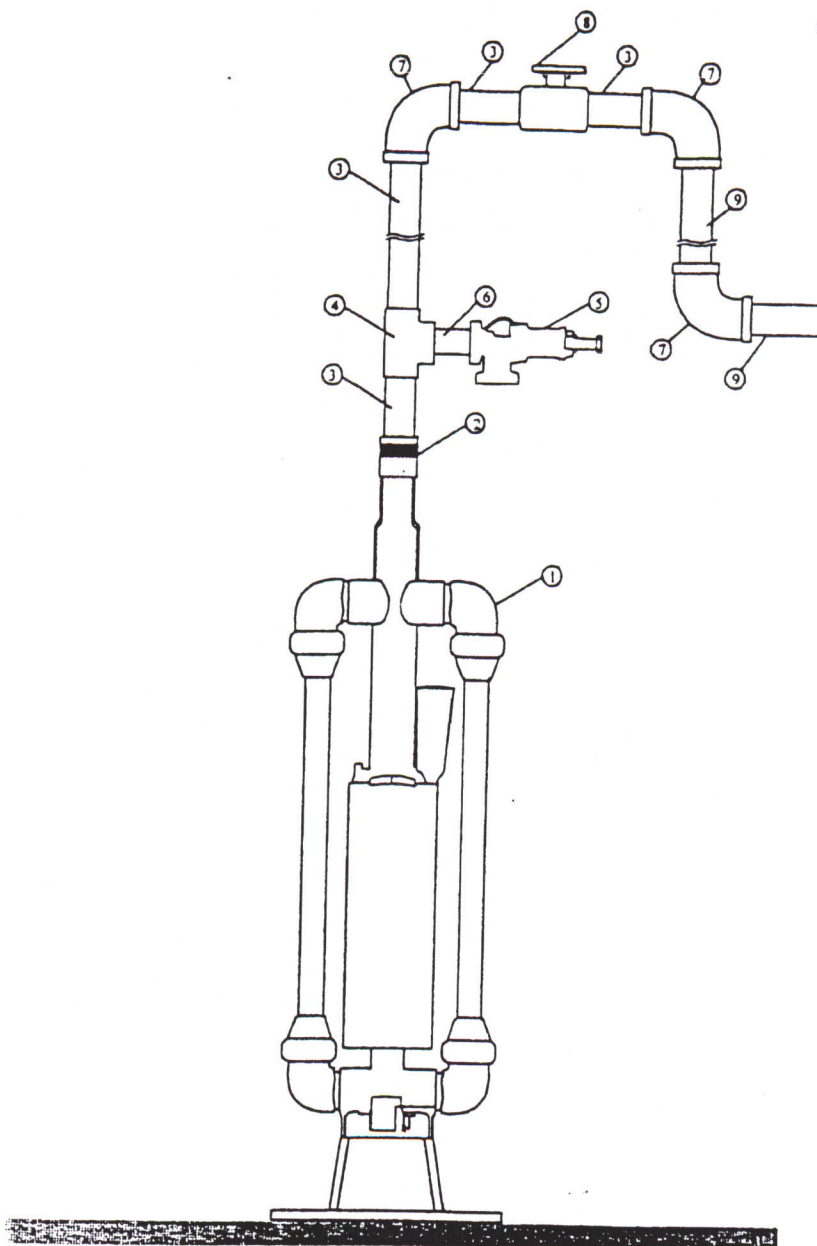
PROJEKTANT

inż. Henryka Kamińska  
Upewnienie Nr 100-85

PRESSKAN POLSKA Sp. z o.o.  
05-870 Błonie k. Warszawy, ul. Grodziska 15  
Regon 191576246, NIP 957-07-10-157

# Zestaw pompowy Presskan

STAROSTWO POWIATOWE w PŁOCKU  
Wydział Architektury  
i Budownictwa  
09-400 Plock, ul. Bielska 58



oznaczenia	nazwa urządzenia - materiału	producent
1	Pompa Presskan typ 1 1/4'' -NP-16-5-01	Presskan - Czechy
2	Zawór zwrotny	Presskan - Czechy
3	Rura PP Dz 40 mm	Wavin-Buk
4	Trójnik PP Dz 40 mm	Wavin-Buk
5	Zawór bezpieczeństwa $\phi 25$ mm	Włochy
6	Redukcja PP Dz 40/32 mm	Wavin-Buk
7	Kolano PE Dz 40 mm	Wavin-Buk
8	Zawór odcinający PP $\phi 32$	Wavin-Buk
9	Rura PE Dz 40 mm	Wavin-Buk

FIRMA PROJEKTOWO-INWESTYCYJNA  
"FEKAM"  
Henryka Kamińska  
09-400 Plock, ul. Kwiatowa 14/2B  
tel./fax: (0-24) 264 41 72, NIP: 774-203-99-00

# POLSKIE CENTRUM BADAŃ I CERTYFIKACJI



BIURO DO SPRAW BADAŃ I CERTYFIKACJI WYROBÓW

02-699 Warszawa, ul. Kiobucka 23A

STAROS

W

09-4



13/Cw-14/4/99

## ŚWIADECTWO Nr W/13/ 51 /01/BR

### weryfikacji deklaracji zgodności

Dostawca (nazwa i adres)	<b>PRESSKAN POLSKA Sp. z o.o.</b> 05-870 BŁONIE, ul. Grodziska 15
złożył dokumenty	1) deklaracja zgodności producenta – NEPTUN PRESSKAN s.r.o. z 01-08-2000 r. 2) sprawozdanie z badań bezpieczeństwa nr C 970119 z 26.08.1997 wykonanych przez FTZU – OSTRAVA – RADVANICE (Republika Czeska)
dotyczące wyrobu	<b>Pompa zatapialna</b>
nazwa, typ (model)	1¼''-NP.-16-5-01
o parametrach	~380V, 50Hz, 1100W, klasa I
i symbolu SWW	0871-236
produkowanego w (nazwa i adres fabryki)	NEPTUN PRESSKAN s.r.o. Vapenice 13-15, 73600 PROSTEJOV – Rep. Czeska

Deklaracja zgodności została zweryfikowana zgodnie z wymaganiami zawartymi w rozporządzeniu Ministra Gospodarki z dnia 13 stycznia 2000 r. (Dz. U. Nr 5 poz.58)

Za skutki wynikające z wprowadzania do obrotu wyrobów na podstawie niniejszego świadectwa wyłączną odpowiedzialność prawną ponosi dostawca.

Świadectwo jest ważne bezterminowo.



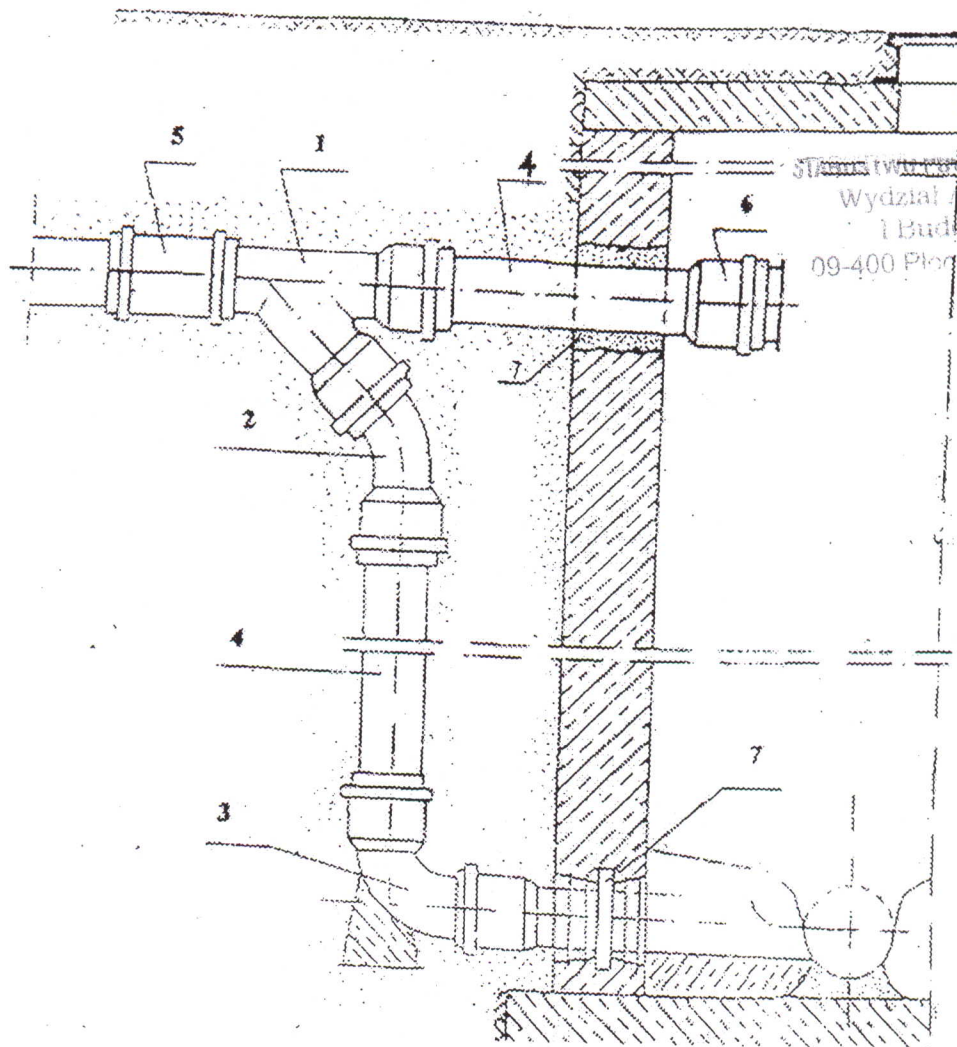
DYREKTOR  
BIURA ds. BADAŃ  
I CERTYFIKACJI WYROBÓW

Warszawa, dnia: 22 marca 2001 r.

897/01

FIRMA PROJEKTOWO-INWESTYCYJNA  
"E K A M"  
Henryka Kaminska  
09-400 Płock, ul. Kwiatowa 14/23  
tel./fax: (0-24) 264-44 72, NIP: 774-203-99-00





STANISŁAW KWIATKOWSKI w PŁOCKU  
Wydział Architektury  
i Budownictwa  
09-400 Płock, ul. Różańska 50

1. Trójnik  $\phi 160 \times 160$  mm ( $\phi 200 \times 160$  mm) , 45 PVC gładki typu „S”
2. Łuk  $\phi 160$  mm( $\phi 200$ ) , 45 K-W PVC gładki typu „S”
3. Kolano  $\phi 160$  mm , 90 PVC gładkie typu „S”
4. Prostka  $\phi 160$  mm ( $\phi 200$ ) PVC gładka typu „S”
5. Nasuwka U-W  $\phi 160$  mm( $\phi 200$ ) PVC gładka typu „S”
6. Korek
7. Przejście szczelne

FIRMA PROJEKTOWO-INWESTYCYJNA  
„HEKAM”  
Henryka Kamińska  
09-400 Płock, ul. Kwiatowa 14/23  
tel./fax: (0-24) 264-44-72, 264-274-99-00

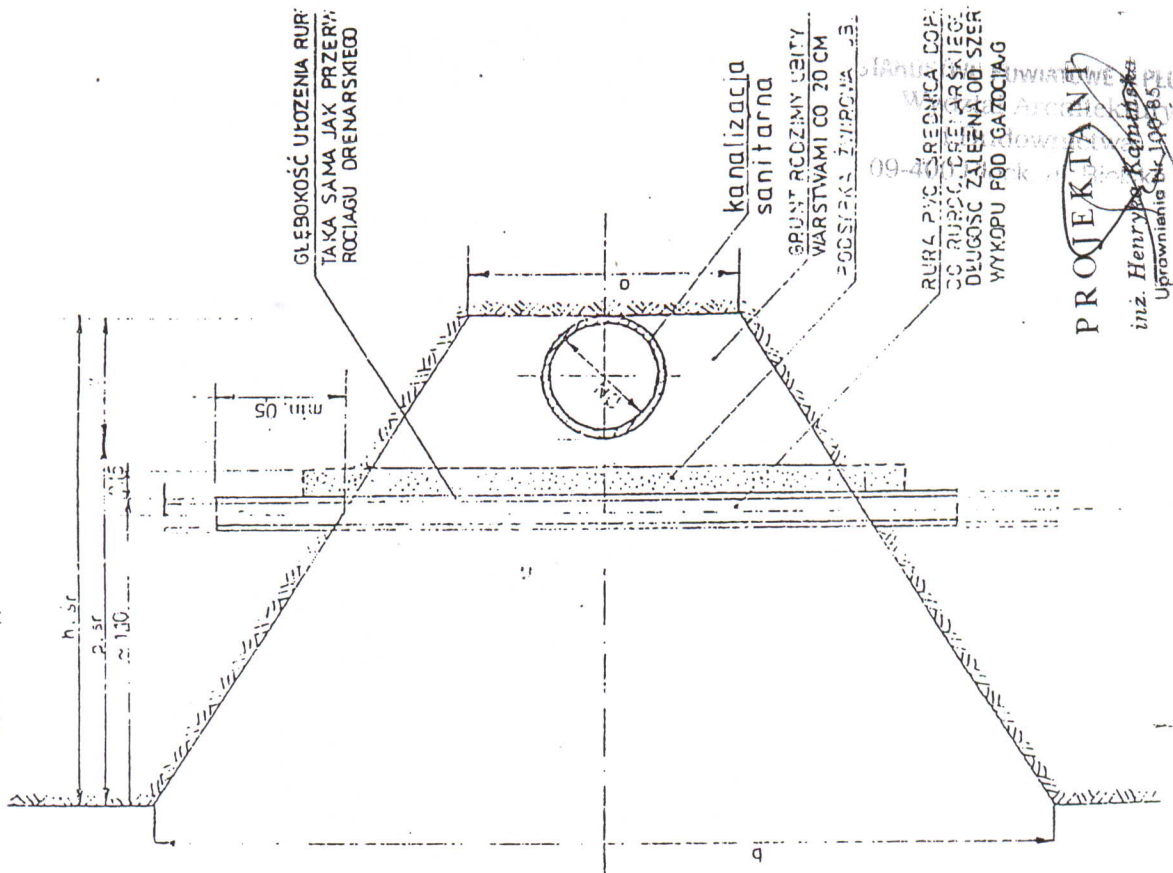
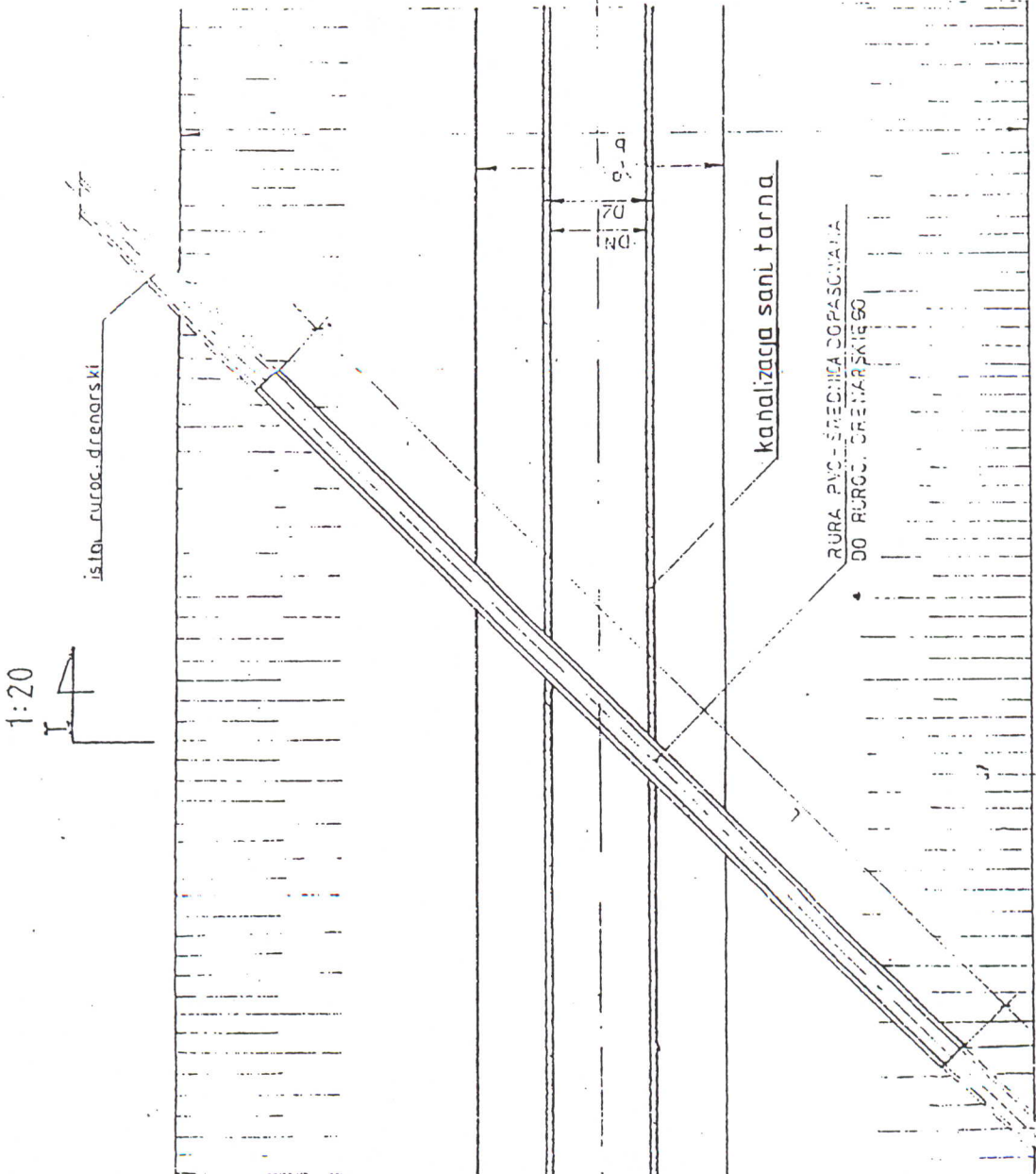
Firma projektowo - Inwestycyjna „Hekam”

09-400 Płock ul. Kwiatowa 14 m 23

Projekt typowy

Rysunek- Schemat podłączenia do  
studzienki ściekowej - kaskadą

# ODBUDOWA PRZERWANEGO RUROCIĄGU DRENARSKIEGO PRZECHODZĄCEGO NAD KANALIZACJĄ SANITARNA Z UŻYCIEM RURY PCV - WODOCIĄGOWEJ PRZEKROJ I-I



inż. Henryk Kozłowski  
 Uprawnienia Nr 1100-BS  
**PROJEKTANT**