
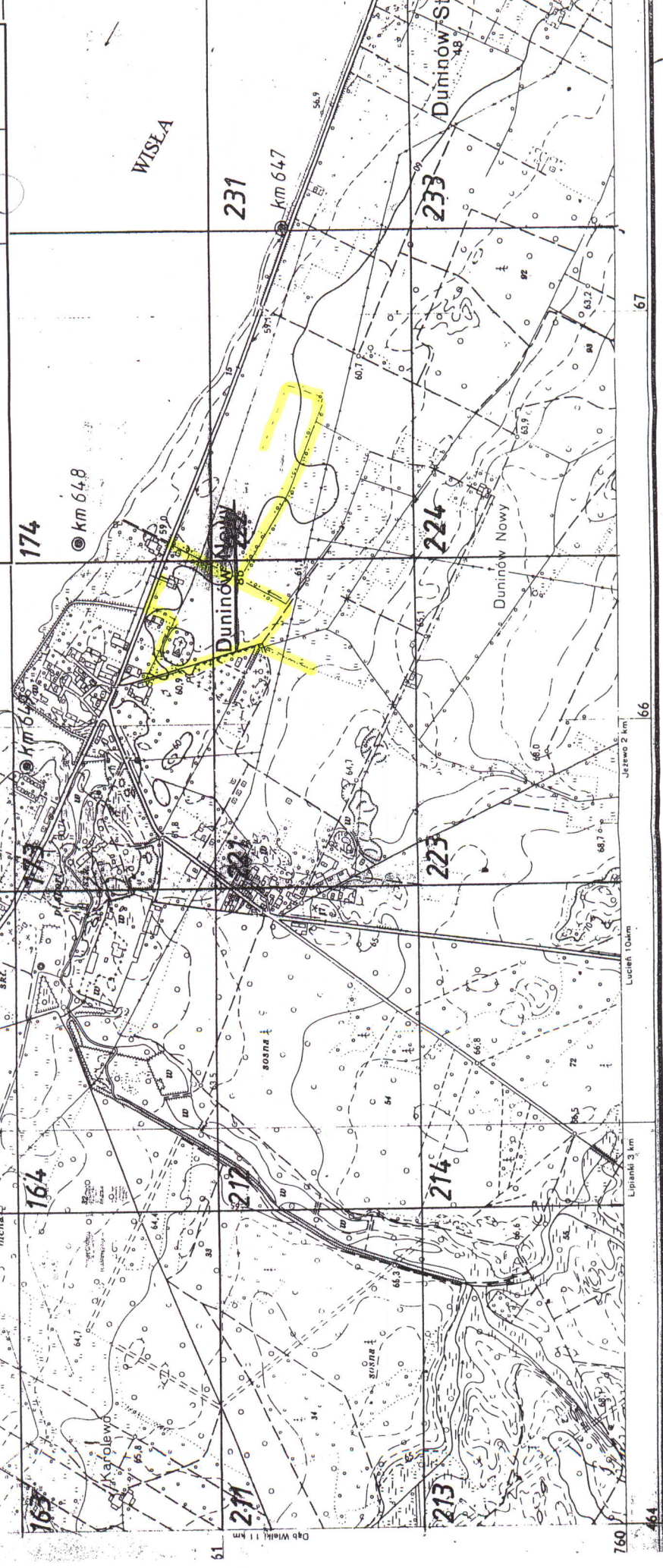


FIRMA PROJEKTOWO-INWESTYCYJNA HELIUM

PROJEKT BUDOWLANO-WYKONAWCZY SIECI KAN. SANITARNEJ Z ODGALENIAMI DLA CZĘŚCI MIEJSCOWOŚCI NOWY DUNINÓW	
Plan sytuacyjny	10.2009r
Skala	1:10 000
 1	
GMINA NOWY DUNINÓW	
inż. Henryka Kamińska nr upr. 100/85	
mgr. inż. Leszek Janikowski nr upr. 50/79	
inż. Teresa Strzelecka nr upr. 82/94	



2647 - 23

Podział administracyjny
 WOJ. WARSZAWSKIE
 Pow. Płock
 1. GRN Sietki
 2. GRN Remblichy
 3. GRN Brwinów Dół
 4. GRN Półna Słom
 Pow. Gostynin
 5. GRN Duninów Nowy

Projektowana sieć kanalizacji sanitarnej

Podziałka w skali 1cm = 100m

0 200 400 600 800 m

Przedsiębiorstwo Usług Geoo. - inych
 inż. Andrzej Kozicki
 09-402 Płock ul. Obrońców Płocka 11/3
 tel/fax 024 266 89 24 kom. 0601 314 527

MAPA DO CELÓW PROJEKTOWYCH

SKALA 1:1000
 Powiatowy Inspektor Sanitarny
 09-402 PŁOCK ul. Obrońców Płocka 20
 tel/fax 024 266 89 24 kom. 0601 314 527

Nie wyklucza się istnienia w terenie urządzeń podziemnych, nie wykazanych na mapie, które nie zostały zgłoszone do inwentaryzacji przed zasypianiem.

LEGENDA

- proj. sieć kanalizacji sanitarnej ciśnieniowej
- proj. odgałęzienie kanalizacji sanitarnej ciśnieniowej
- S-n - proj. przydomowa przepompownia ścieków
- SR - proj. studzienka kanalizacyjna rozprężna
- Sz - proj. studzienka-płuczająca - kowek
- linia rozgraniczająca
- Przyłącze elektryczne (pozalicznikowe) (poza zakresem uzgodnienia ZUD)

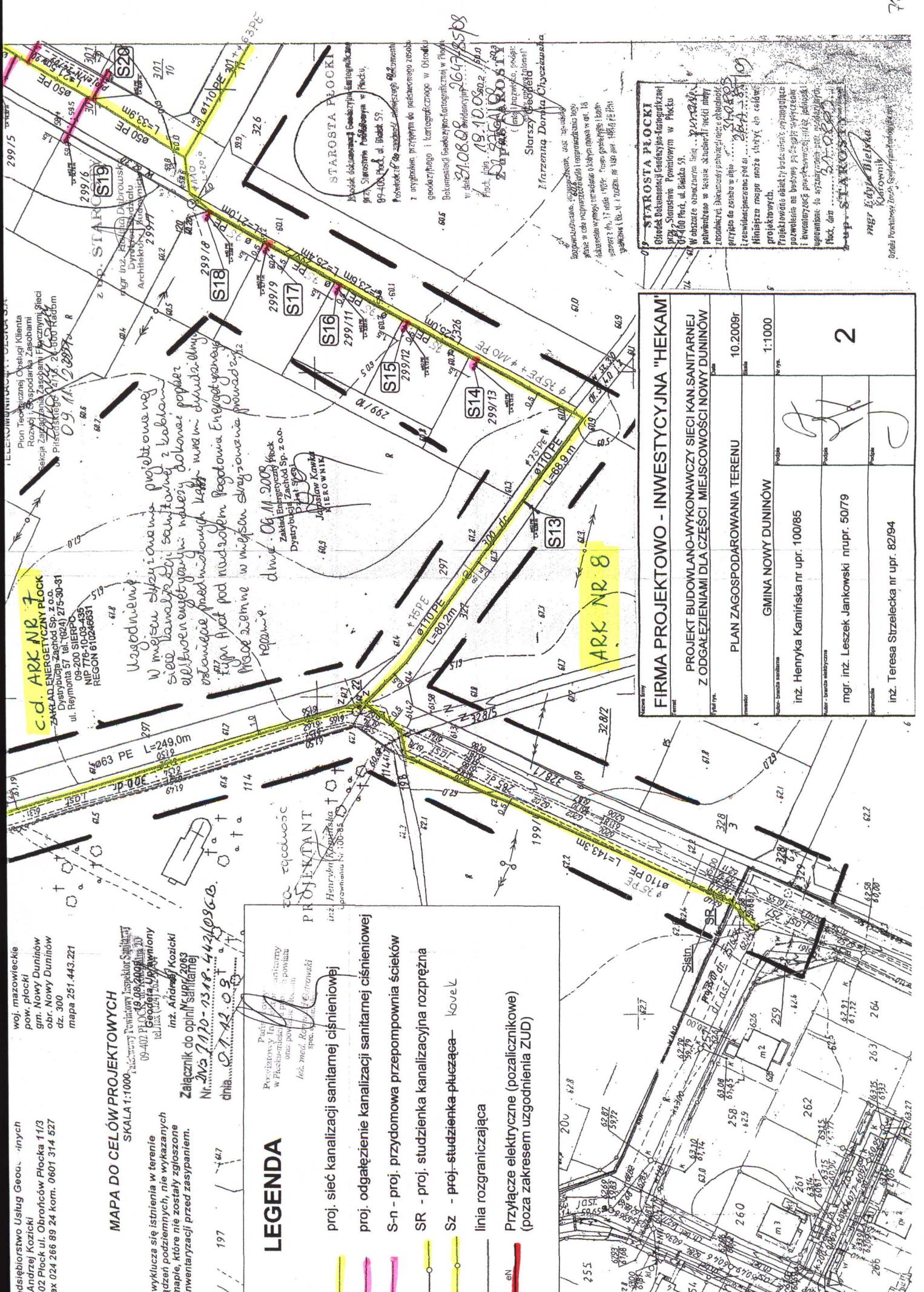
Państwowy Inspektor Sanitarny w Płocku
 ul. Obrońców Płocka 20
 lek. med. Andrzej Kozicki
 spec. sanitarny

PROJEKTANT
 inż. Henryk Kamiński
 uprawnienia Nr. 100-88

Załącznik do opinii nr 118/2008
 Nr. 205.7120-1318.44210960
 dnia 21.02.09

c.d. ARK NR 7
 ZAKŁAD ENERGETYCZNY PŁOCK
 Dystrykt Zachód Sp. z o.o.
 ul. Reymonta 57, tel. (024) 275-30-81
 REGON 610246531

Uzgodnienie:
 W miejscu skryzowania projektowanej sieci kanalizacyjnej sanitarnej z kablową elektrowniętęgią należy dokonać popper osłonięcia przedmiotowych kabli wraz z dyfuzyjnym filcem filtrującym pod nadzorem Pogodowa Energetyczny. Prace ziemne w miejscu skryzowania prowadzić ręcznie.



FIRMA PROJEKTOWO - INWESTYCYJNA "HEKAM"	
PROJEKT BUDOWLANO-WYKONAWCZY SIECI KAN SANITARNEJ Z ODGAŁĘZIENIAMI DLA CZĘŚCI MIEJSCOWOŚCI NOWY DUNINÓW	
PLAN ZAGOSPODAROWANIA TERENU	10.2009r
GMINA NOWY DUNINÓW	
inż. Henryk Kamiński nr upr. 100/85	1:1000
mgr. inż. Leszek Jankowski nr upr. 50/79	2
inż. Teresa Stulecka nr upr. 82/94	

STAROSTA PŁOCKI
 Biuro Dokumentacji Energetycznej i Kartograficznej
 09-402 Płock, ul. Bałko 59
 W sprawie uzgodnienia planu...
 pozwolenia na budowę...
 i ewentualnego pozwolenia na wydobycie...
 zgodnie ze zeszłym dniem...
 i zrewidowane przez...
 Ministerstwo może także...
 projektowych.
 Projektowane...
 pozwolenia na budowę...
 i ewentualnego pozwolenia na wydobycie...
 zgodnie ze zeszłym dniem...
 i zrewidowane przez...
 Ministerstwo może także...
 projektowych.

mgr Eryka Bielzyńska
 Kierownik
 Biuro Powiatowej Jedynki Specjalizacji Kartograficznej

ARK NR 9 58.4
67

c.d. ARK NR 10

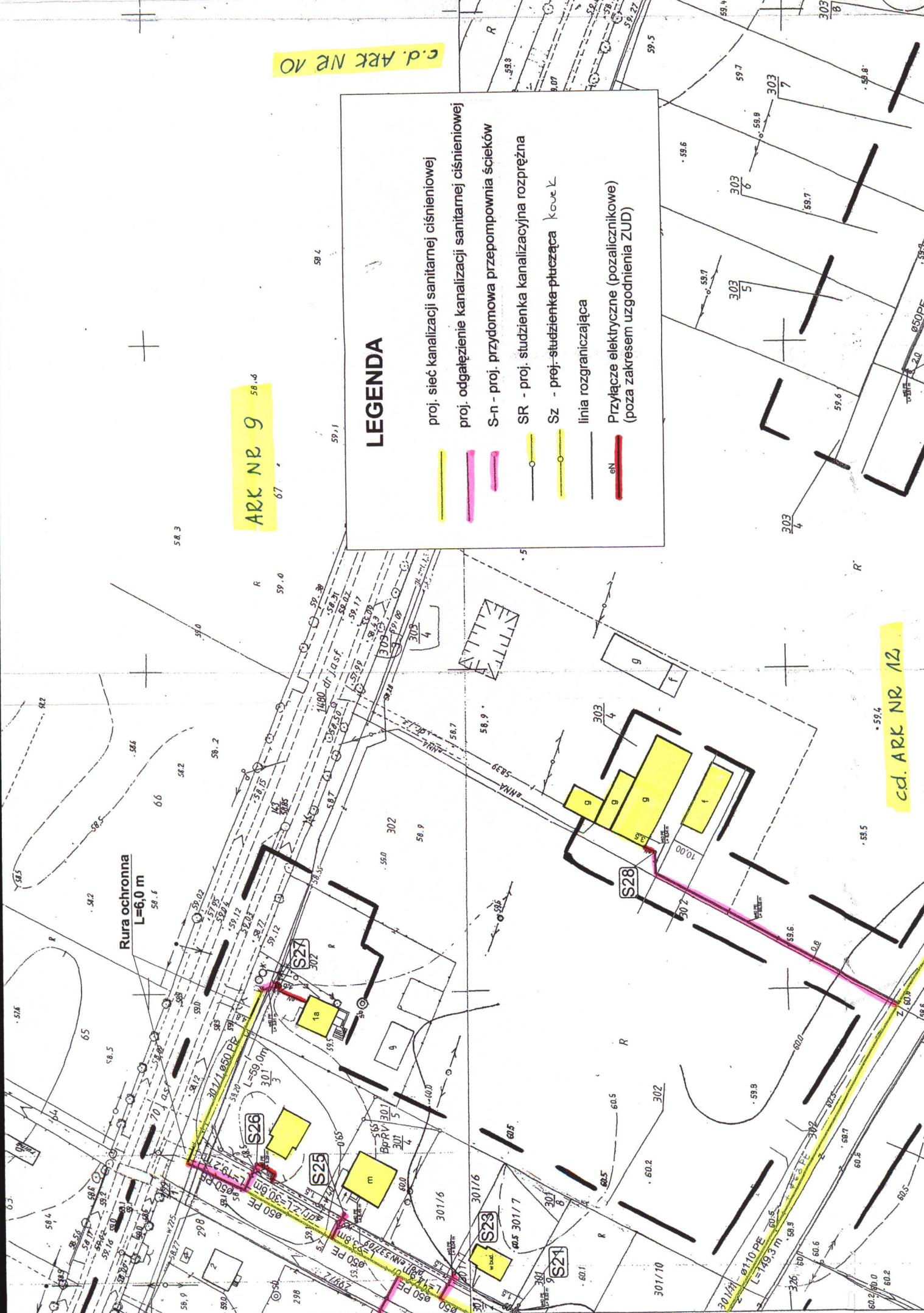
LEGENDA

- proj. sieć kanalizacji sanitarnej ciśnieniowej
- proj. odgałęzienie kanalizacji sanitarnej ciśnieniowej
- S-n - proj. przydomowa przepompownia ścieków
- SR - proj. studzienka kanalizacyjna rozprężna
- Sz - proj. studzienka-łącząca kowal
- linia rozgraniczająca
- Przyłącze elektryczne (poza zakresem uzgodnienia ZUD)

Rura ochronna
L=6,0 m

c.d. ARK NR 7

cd. ARK NR 12



STAROSTA PŁOCKI
ZESPÓŁ UZGADNIANIA DOKUMENTACJI PROJEKTOWEJ
 Na podstawie art. 28 ust. 1 ustawy z dnia 17 maja 1989r. - Prawo geodezyjne i kartograficzne (Dz. U. z 2000r. Nr 100, poz. 1086 i Nr 120, poz. 1268) uzgodniono usytuowanie projektowanych sieci uzbrojenia terenu
 Wypracowanie: *Wypracowanie: Ark. 10, Ark. 11, Ark. 12*
 (wyszczególnienie uzgodnionych sieci uzbrojenia terenu)
 Uzgodnione usytuowanie sieci uzbrojenia terenu podlega wyczerpaniu i geodezyjnej inwentaryzacji, w tym ewidencji przez jednostki uprawnione do wykonywania prac geodezyjnych.
 W razie niezgodności realizacji sieci uzbrojenia terenu z uzgodnionym projektem inwestor zobowiązany jest przeliczyć, w sposób z wyników pomiarów powiązanych właściwemu organowi administracji architektoniczno-budowlanej.
 Uzgodnienie usytuowania projektowanych sieci uzbrojenia terenu zachowuje ważność przez okres 3 lat od dnia wydania opinii, w tym czasie uzgodniono usytuowanie projektowanych sieci uzbrojenia terenu. Uzgodnienie trwa w tym przypadku, o którym mowa w § 13 rozporządzenia Ministra Rozwoju Regionalnego i Budownictwa z dnia 2 kwietnia 2007r. w sprawie geodezyjnej ewidencji sieci uzbrojenia terenu oraz rozporządzenia zarządcy publicznego projektu (Dz. U. Nr 38, poz. 455).
 Odbiór: *Ark. 10, Ark. 11, Ark. 12*
 Projektant: *inż. Leszek Małachowski*
 Płock, *ul. Łódzka 10*
 (miejscowość i data)

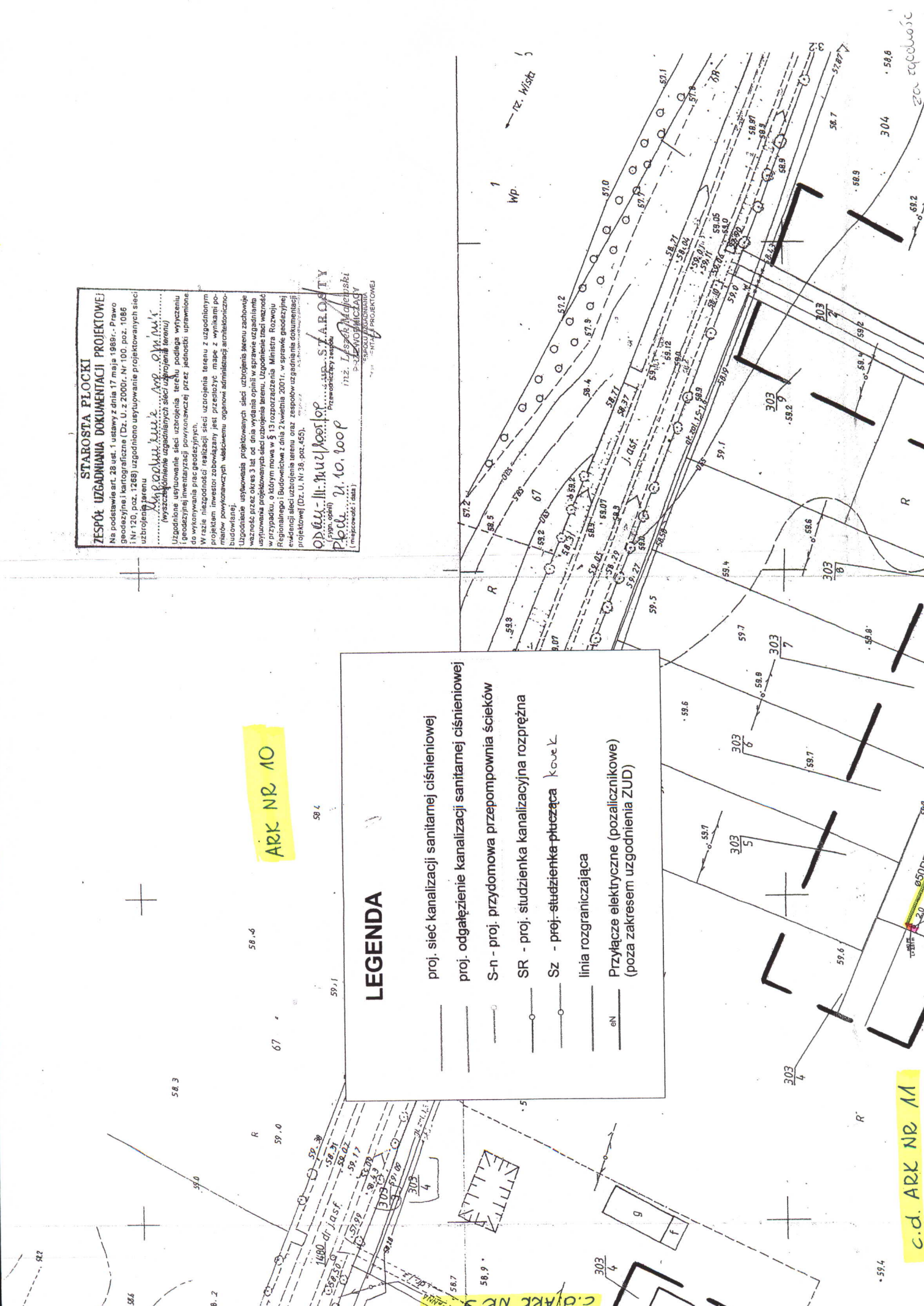
ARK NR 10

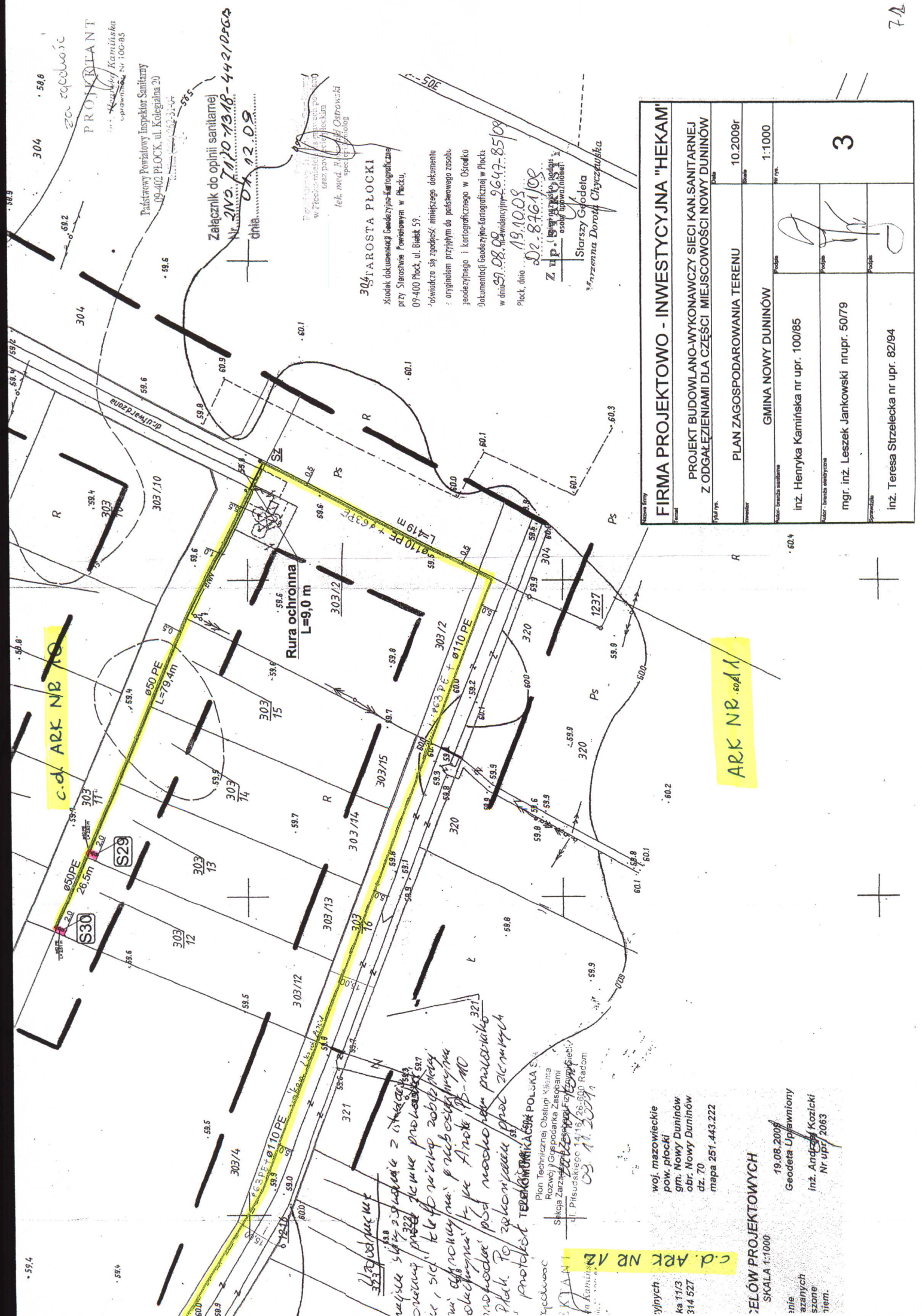
LEGENDA

- proj. sieć kanalizacji sanitarnej ciśnieniowej
- proj. odgałęzienie kanalizacji sanitarnej ciśnieniowej
- S-n - proj. przydomowa przepompownia ścieków
- SR - proj. studzienka kanalizacyjna rozprężna
- Sz - proj. studzienka-łącząca kowal
- linia rozgraniczająca
- Przyłącze elektryczne (pozalicznikowe) (poza zakresem uzgodnienia ZUD)

C.d. ARK NR 9

C.d. ARK NR 11





Załącznik do opinii sanitarniej
 Nr. 210. 7.10.13.18-442/0562
 dnia 08.12.09

304 STAROSTA PŁOCKI

Środek dokumentacji Geodezyjno-Kartograficznej przy Starostwie Powiatowym w Płocku, 09-400 Płock, ul. Białek 59.
 oświadczenie zgodność, niniejszego dokumentu z oryginałem przyjętym do państwowego zasobu geodezyjnego i kartograficznego w Ośrodku Dokumentacji Geodezyjno-Kartograficznej w Płocku w dniu 08.08.2009, z ewidencyjnym 2647-8509 Płock, dnia 19.10.09
 Z up. [signature] osoby upoważnionej
 Starszy Geodeta
 Marzenna Dorota Chyżowska

FIRMA PROJEKTOWO - INWESTYCYJNA "HEKAM"	
PROJEKT BUDOWLANO-WYKONAWCZY SIECI KAN. SANITARNEJ Z ODGAŁĘZIENIAMI DLA CZĘŚCI MIEJSCOWOŚCI NOWY DUNINÓW	
PLAN PR.	PLAN ZAGOSPODAROWANIA TERENU
10.2009r	10.2009r
GMINA NOWY DUNINÓW	
inż. Henryka Kamińska nr upr. 100/85	[signature]
mgr. inż. Leszek Jankowski nr upr. 50/79	[signature]
inż. Teresa Strzelecka nr upr. 82/94	[signature]

c.d. ARK NR 10

ARK NR 11

Wzrosty i szerokości z istniejącej sieci kan. sanit. i kan. deszcz. w miejscowości Nowy Duninów, ul. [illegible] 597
 w celu wykonania prac robót budowlanych i eksploatacyjnych, tj. prace Anot. P-10
 i inwentaryzacji pól wodochłonnej przelazowej Płock. To zrekompensacji [illegible]
 Protokół techniczny [illegible]

PLAN
 KANALIZACJA
 POLSKA S.P.
 Plan Technicznej Obsługi Kłębna
 Rozwoju Gospodarka, Zespołami
 Spółki Zarządzania Infrastrukturą
 ul. Piłsudskiego 14/15/26-500 Radom
 03.11.2009

woj. mazowieckie
 pow. płocki
 gm. Nowy Duninów
 obr. Nowy Duninów
 dz. 70
 mapa 251.443.222

CELÓW PROJEKTOWYCH
 SKALA 1:1000

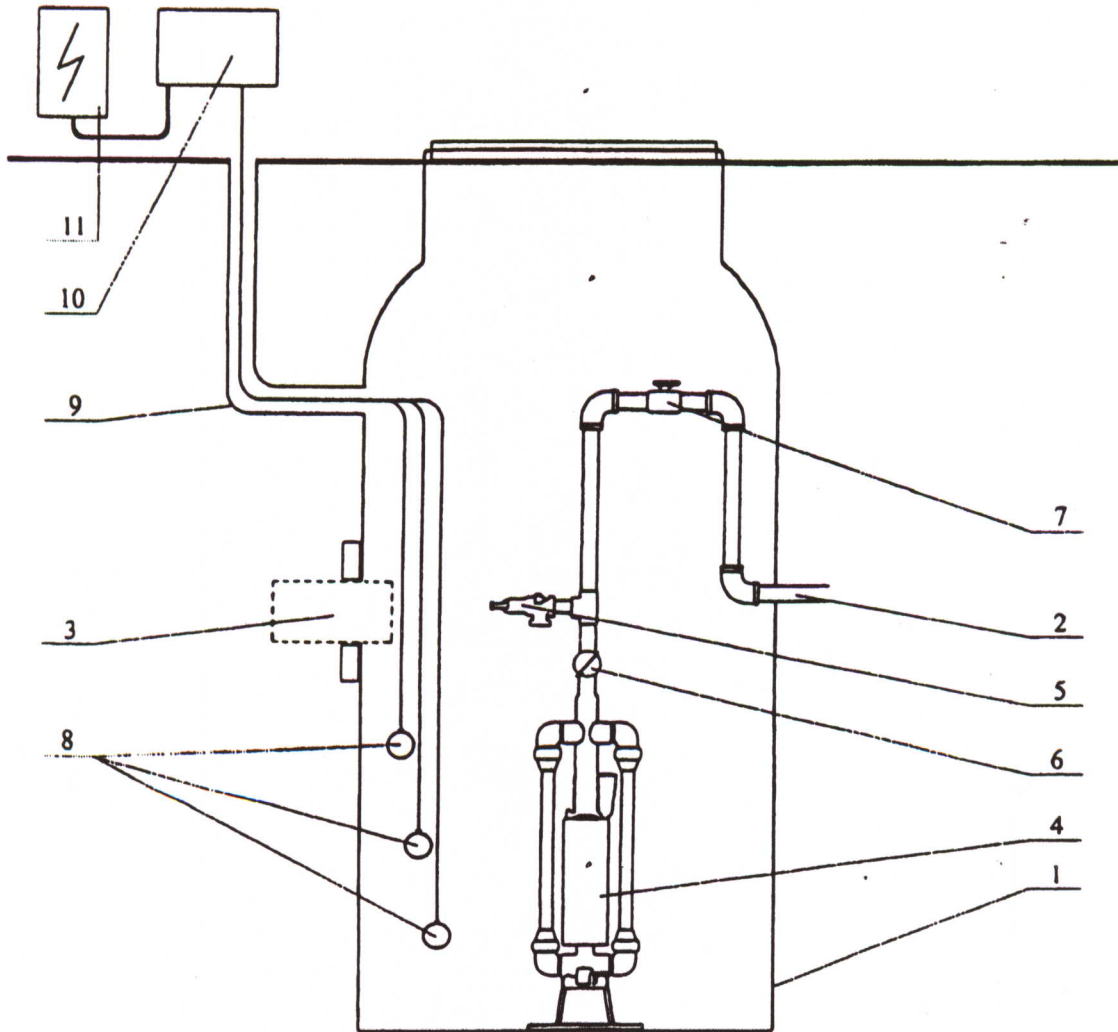
19.08.2009
 Geodeta Uprawniony
 inż. Andrzej Kozicki
 Nr upr. 2003

inż. Andrzej Kozicki
 Szrone 11em.

c.d. ARK NR 12

ZESPÓŁ POMPOWY PRESSKAN

z pompą 1 1/4" NP-16-5-01
(sterowanie THS-N)



1. Komora studni
2. Przewód ciśnieniowy PE 40
3. Przyłącze grawitacyjne
4. Pompa
5. Zawór bezpieczeństwa
6. Zawór zwrotny

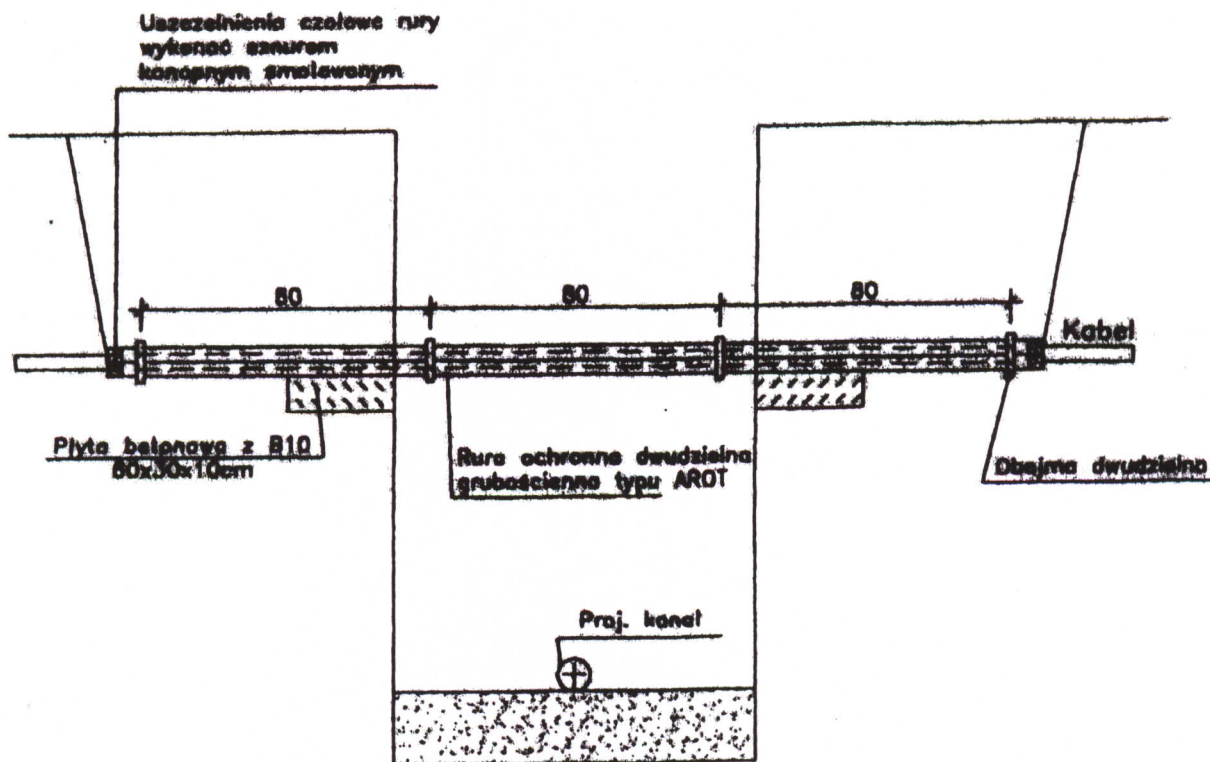
7. Zawór odcinający
8. Czujniki poziomu
9. Kanalizacja kablowa
10. Szafka automatyki sterującej
11. Zabezpieczenie główne w budynku

Za zgodność
z oryginałem
Za zgodność
z oryginałem

PROJEKTANT

inż. Henryka Kamińska
Uprawnienia Nr 100-85

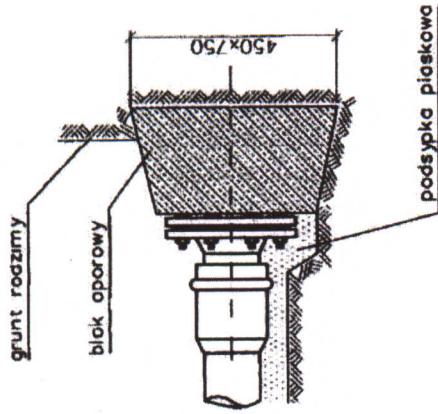
ZABEZPIECZENIE ISTNIEJĄCEGO KABLA W WYKOPACH



UWAGA:

Zasypkę wykopu do wys. istniejącego kabla należy wykonać gruntem sypkim (płaskim) zagęszczonym do 95% wskaźnika Proctora.

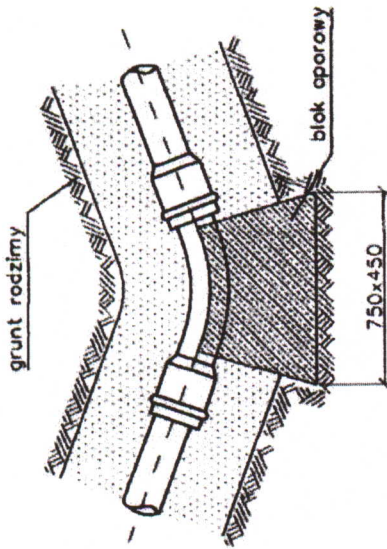
PROJEKTANT
inż. Henryka Kamińska
Uprawnienie Nr 100-85



Blok oporowy korko na końcówce rurociągu

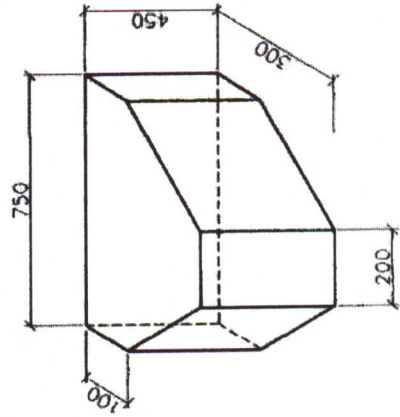
UWAGA!
Kształtki PCV oddzielić od betonowych bloków oporowych grubość folii PCV lub PE.

Bloki oporowe i podporowe RYSUNEK TYPOWY

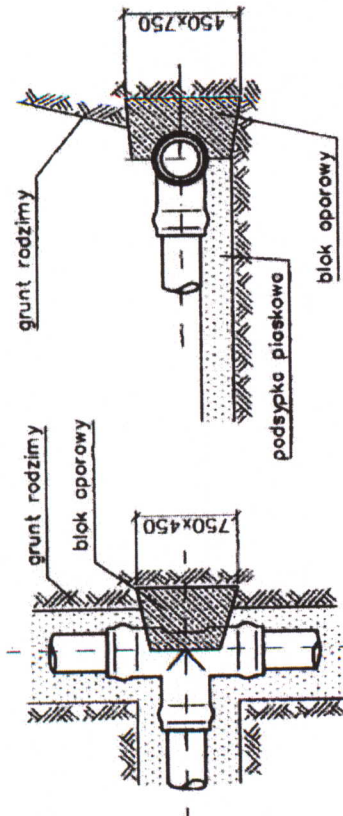


Blok oporowy dla kolana lub łuku PCV

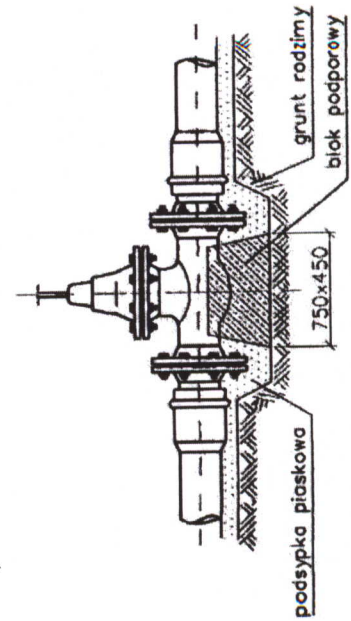
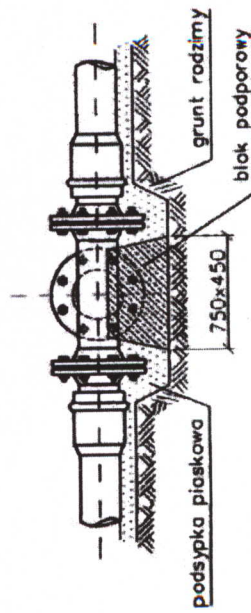
PREFABRYKOWANY BLOK OPOROWY
TYP IIB wg BN-81/9192-05



$V = 0,07 \text{ m}^3$



Blok podporowy pod trójnik żeliny kołnierzowy



Blok podporowy pod zasuwę kołnierzową żeliny