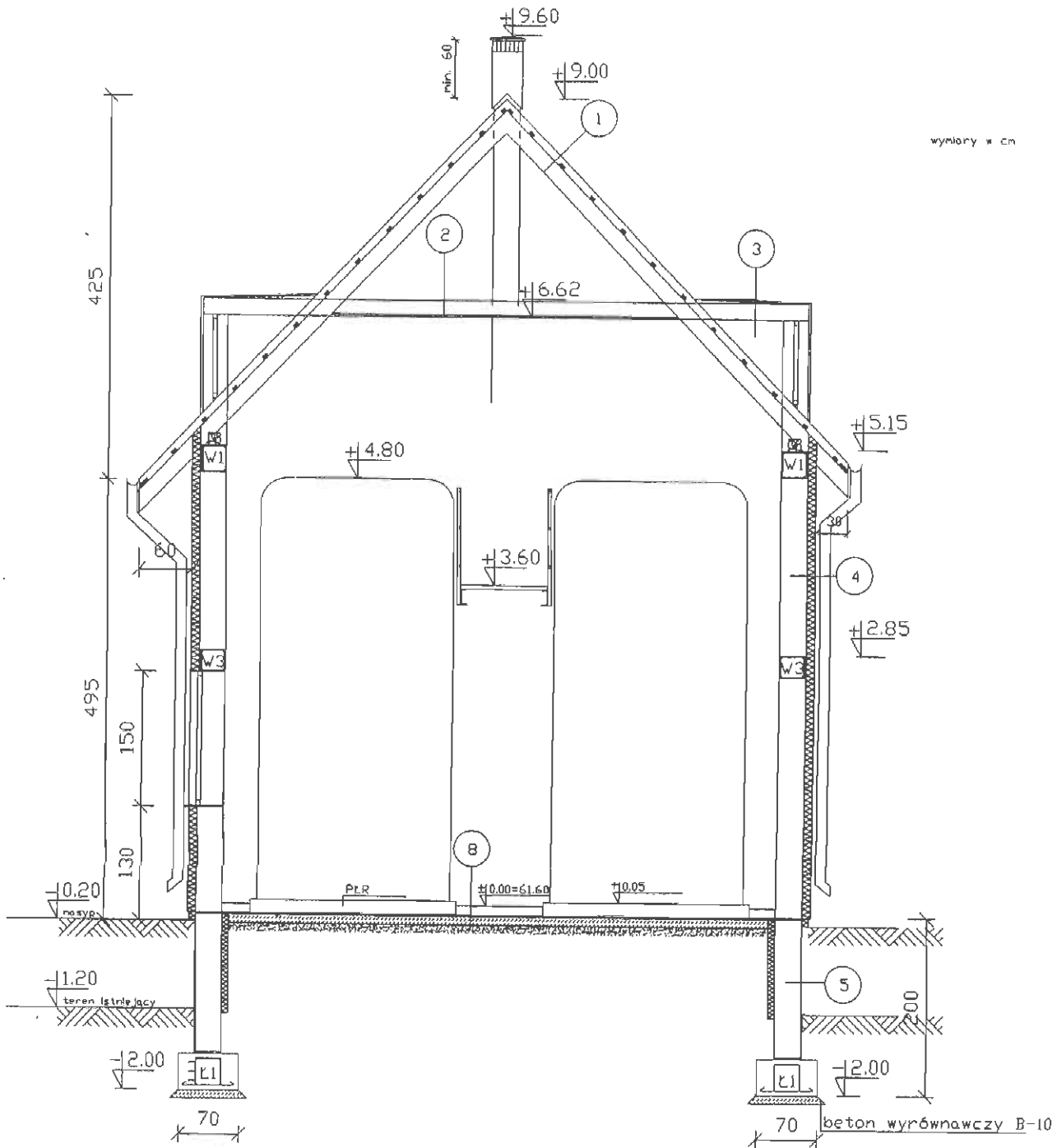


wymiary w cm



8

plytki lastrykowe/terakota
szlichta gr. 4cm zbrojona przeciwskurczowo
Izolacja termiczna - gazobeton gdn 600 gr.12cm
2 x papa izolacyjna na lepliku
beton B10 dylatowany gr.10cm
podłoże zwłnowo-płaskowe zagęszczone do Is=0,98
grunt nasypowy

5

Izolacja pionowa Abizol 2 + 2 razy papa asfaltowa na lepliku
ściana z bloczków betonowych gr. 30cm
styropian styrodren gr. 8cm
siatka pcv na kleju

STANOWISKO ARCHITECTA W PŁOCKU  
 Wydział Architektury, Biurowca  
 09-400 Plock, ul. Dzielna 5B

Inwestor	Urząd Gminy w Nowym Duninowie
Projektant	Lech Jeziak
Uprawnienia	upr. proj. 178/Wa/75
Temat projektu	Rozbudowa istniejącej przyzwolej, szkieletów w Nowym Duninowie brc. Nowy Duninów
Temat rysunku	Przekrój B-B - poprawienia budowlane nr 178/Wa/75 Architektoniczno-Konstrukcyjne
Skala	1 : 50 09-5003 oczeńska, 8 Wilno Dolne 76 tel 6788 42-66-74